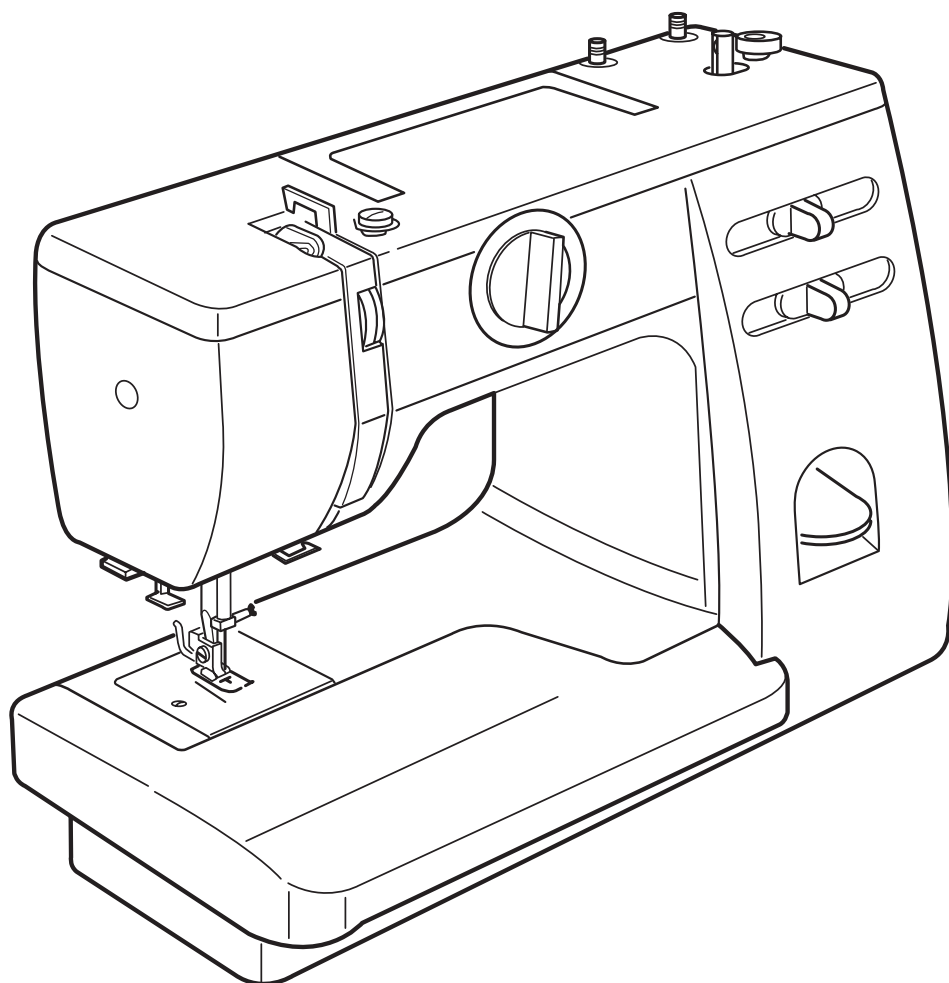


ИНСТРУКЦИЯ ПО ЭКСПЛУАТАЦИИ



ШВЕЙНАЯ МАШИНА
JANOME 5515

ВАЖНЫЕ ИНСТРУКЦИИ ПО БЕЗОПАСНОСТИ

Ваша швейная машина разработана и сконструирована только для ДОМАШНЕГО ИСПОЛЬЗОВАНИЯ.

Перед началом работы прочитайте все инструкции по пользованию.

ОПАСНО - Во избежание риска удара электрическим током:

1. Никогда не оставляйте включенную в сеть машину без присмотра. Всегда отключайте прибор от сети сразу же после работы и перед началом чистки.
2. Всегда отключайте от сети при замене лампочки. Вставляйте лампочку такого же типа на 15 Ватт.
3. Не прикасайтесь к машине, если она упала в воду. Немедленно отключите от сети.
4. Не располагайте и не храните машину так, чтобы она могла упасть в раковину или ванну. Не ставьте и не роняйте в воду или другую жидкость.

ВНИМАНИЕ - Во избежание ожогов, пожара, удара электрическим током или нанесения повреждений пользователю:

1. Не позволяйте играть с машиной. Будьте внимательны при работе, если в помещении находятся дети.
2. Используйте прибор только по его прямому назначению, описанному в этой инструкции. Используйте приспособления, только рекомендуемые производителем и описанные в инструкции.
3. Не используйте машину, если у нее поврежденный шнур или вилка, в случае, если она падала, была повреждена, попала в воду или работает неправильно. Отнесите машину к ближайшему авторизованному дилеру для ремонта или наладки.
4. Машина должна работать только с открытыми вентиляционными отверстиями. Периодически чистите вентиляционные области машины и ножную педаль от пыли, грязи и остатков материи.
5. Ничего не кидайте и не вставляйте в вентиляционные отверстия.
6. Работайте на машине только в помещении.
7. Не работайте в помещении, где расплылись аэрозоли или использовался кислород.
8. Чтобы отключить питание, поставьте все выключатели в положение ВЫКЛ.("0"). Затем вытащите вилку из розетки.
9. Не тяните вилку из розетки за шнур, берите вилку за корпус.
10. Будьте осторожны при работе с движущимися частями машины. Особое внимание уделяйте рабочей области вокруг иглы.
11. Используйте только надлежащую игольную пластину. Из-за неправильной пластины может сломаться игла.
12. Не используйте гнутые иглы.
13. Не тяните и не толкайте ткань при шитье, может сломаться игла.
14. Всегда ставьте выключатель на "0" при регулировке или замене деталей в области работы иглы: заправке нити в иглу, смене иглы, заправке нижней нити, смене прижимной лапки и т.д.
15. Всегда отключайте машину от электрической розетки при проведении профилактических работ, снятии панелей и других процедур, описанных в этой инструкции.

СОХРАНЯЙТЕ ЭТИ ИНСТРУКЦИИ

СОДЕРЖАНИЕ

РАЗДЕЛ 1. ОСНОВНЫЕ ЧАСТИ

Названия частей	2
-----------------------	---

РАЗДЕЛ 2. ПОДГОТОВКА К ШИТЬЮ

Съемный столик	3
Стандартные аксессуары	3
Ящик для хранения аксессуаров	3
Подключение питания	4
Контроль скорости шитья	4
Освещение	4
Рычаг подъема прижимной лапки	5
Смена прижимной лапки	5
Замена игл	6
Проверка качества иглы	6
Таблица соотношений игл и нитей	6
Установка катушечных стержней	7
Замена шпульного колпачка	7
Намотка шпульки	8
Заправка нижней нити	8
Заправка верхней нити	9
Нитевдеватель	10
Вытягивание нижней нити	10
Регулировка натяжения верхней нити	11
Ручка выбора образца строчек	12
Регулировка длины стежка	12
Регулировка ширины стежка	12
Кнопка реверса	13
Отключение транспортера ткани	13

РАЗДЕЛ 3. ОСНОВНЫЕ ШВЕЙНЫЕ ТЕХНИКИ

Прямой стежок	14
Изменение направления шитья	14
Направительные линии	15
Различные положения иглы	15
Зигзаг	16

РАЗДЕЛ 4. ДОПОЛНИТЕЛЬНЫЕ ТЕХНИКИ

Оверлочная строчка	16
Трикотажный стежок	17
Сшивание трикотажа	17
Прямой стежок стреч	18
Пришивание пуговиц	19
Изготовление петли	20
Регулировка плотности петли	20
Вшивание молнии	21
Потайной шов	22
Роликовый шов	23

РАЗДЕЛ 5. ДЕКОРАТИВНЫЕ ТЕХНИКИ

Шов-ракушка	24
Образцы растягивающихся стежков	24
Сборки	25
Стежок "Коробочка"	25
Аппликация	26
Мережка	26

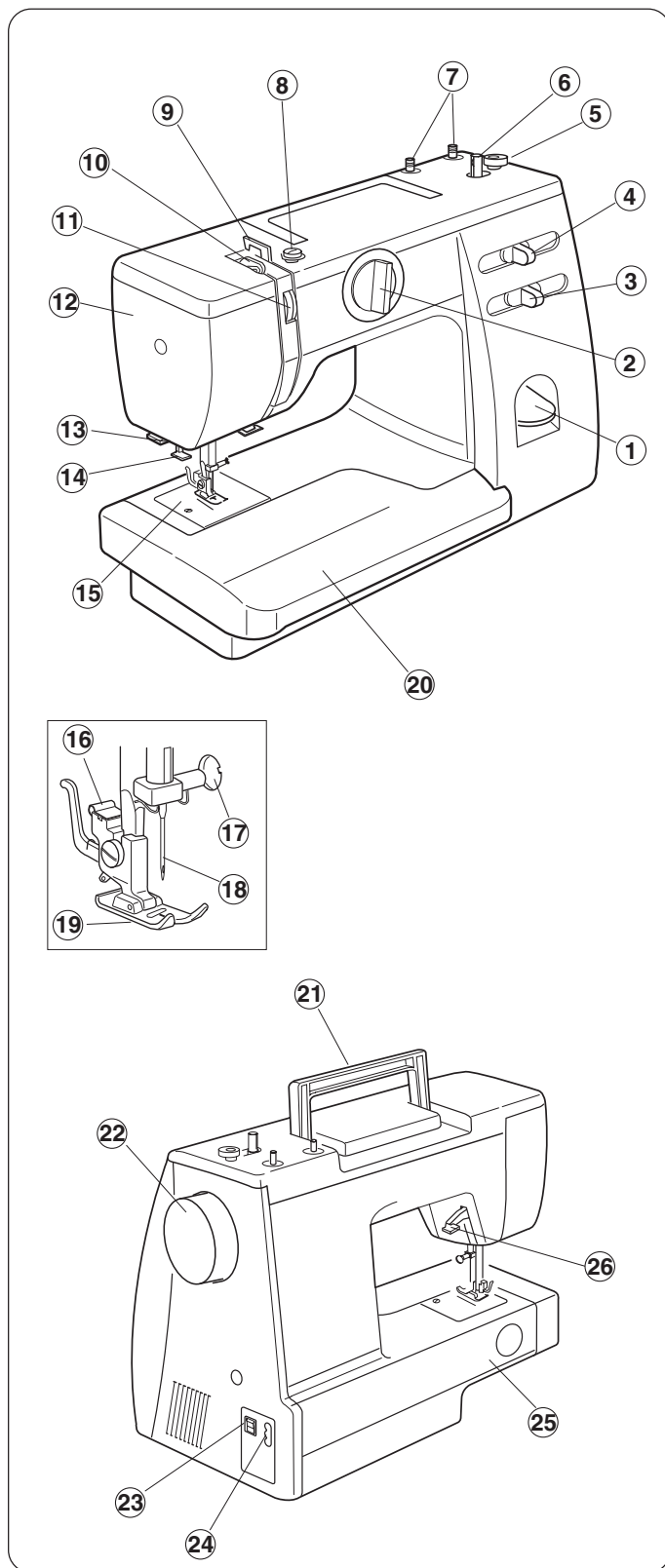
РАЗДЕЛ 6. УХОД ЗА МАШИНОЙ

Сборка челночного механизма	27
Чистка транспортера ткани	27
Смазка машины	28
Смазка отсека за передней панелью	28
Смазка области челнока	28
Устранение неполадок	29

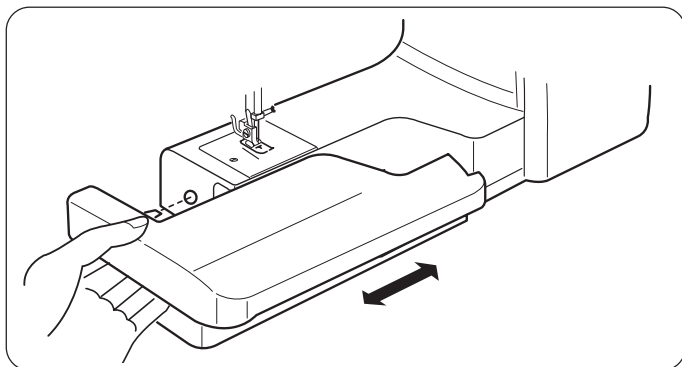
РАЗДЕЛ 1. ОСНОВНЫЕ ЧАСТИ

Названия частей

- ① Кнопка реверса
- ② Ручка выбора образцов строчек
- ③ Ручка выбора ширины стежка
- ④ Ручка выбора длины стежка
- ⑤ Стопор намотки шпульки
- ⑥ Шпиндель намотки шпульки
- ⑦ Катущечные стержни
- ⑧ Нитенаправитель намотки шпульки
- ⑨ Нитеводитель
- ⑩ Рычаг нитеводителя
- ⑪ Реле натяжения нити
- ⑫ Передняя панель
- ⑬ Нитеобрезатель
- ⑭ Нитевдеватель (только на специальных моделях)
- ⑮ Игольная пластина
- ⑯ Держатель прижимной лапки
- ⑰ Игольный стержень
- ⑱ Игла
- ⑲ Прижимная лапка
- ⑳ Дополнительный столик
- ㉑ Ручка для переноса
- ㉒ Маховое колесо
- ㉓ Выключатель питания
- ㉔ Разъем машины
- ㉕ Свободный рукав
- ㉖ Рычаг подъема прижимной лапки



ПРИМЕЧАНИЕ: Дизайн и спецификация машины могут меняться без предварительного уведомления.



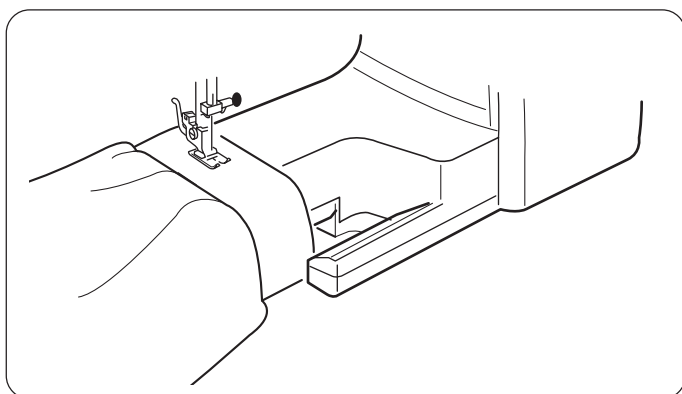
РАЗДЕЛ 2. ПОДГОТОВКА К ШИТЬЮ

Съемный столик

Съемный столик обеспечивает дополнительное пространство при шитье, легко снимается, образуя свободный рукав.

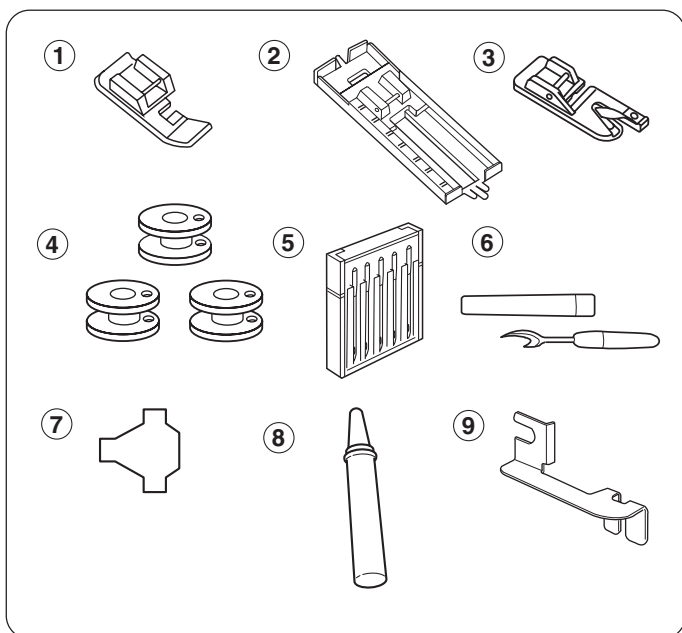
Чтобы снять дополнительный столик, двигайте его в сторону от машины.

Чтобы пристегнуть столик на место, двигайте его в сторону машины и вставьте на место.



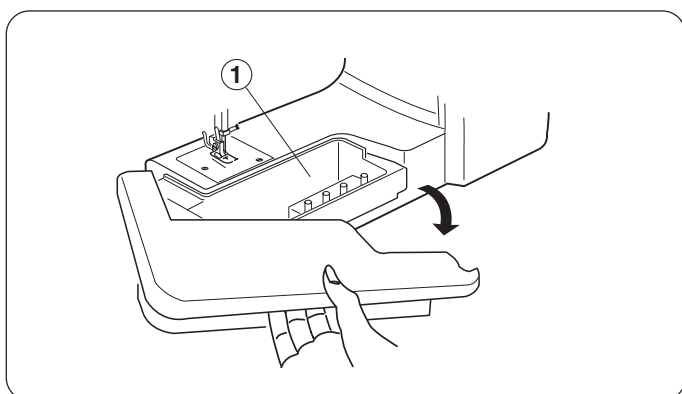
Преимущества шитья со свободным рукавом:

- Ткань не собирается вокруг иглы при создании закрепок для усиления карманов, разрезов и области пояса.
- Удобно обрабатывать различные изделия по кругу: рукава, область пояса, брюки.
- Легко штопать носки или наносить заплатки на области колен, локтей или любую детскую одежду.



Набор стандартных аксессуаров:

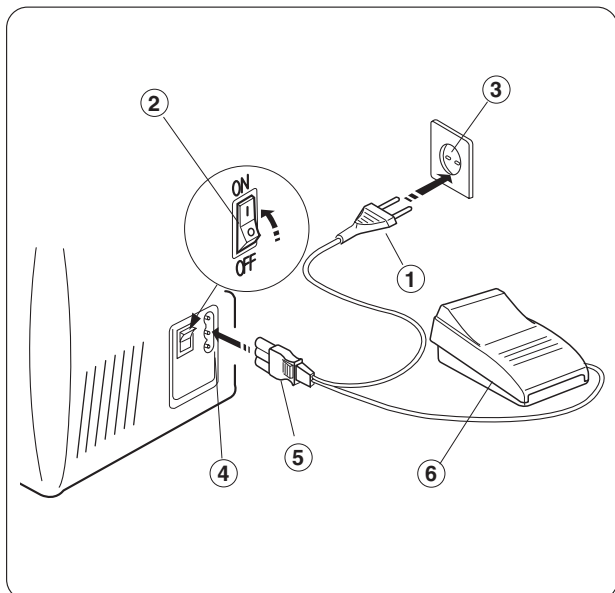
- 1 Лапка вшивания молнии
- 2 Рамка для петли
- 3 Лапка подрubки края
- 4 Шпульки
- 5 Набор игл
- 6 Вспарыватель
- 7 Отвертка
- 8 Масло
- 9 Направитель швов



Ящик для хранения аксессуаров

Швейные аксессуары удобно расположены в дополнительном столике.

- 1 Ящик для аксессуаров



Подключение питания

Перед подключением шнура, убедитесь, что напряжение и частота в Вашей сети соответствуют напряжению и частоте, указанным на машине.

1. Выключите питание.
2. Вставьте вилку машины в разъем машины.
3. Вставьте вилку подключения в электрическую розетку.
4. Нажмите на выключатель: включите питание и свет.

- | | |
|-------------------------|-----------------------|
| ① Вилка подключения | ② Выключатель питания |
| ③ Электрическая розетка | ④ Разъем машины |
| ⑤ Вилка машины | ⑥ Педаль |

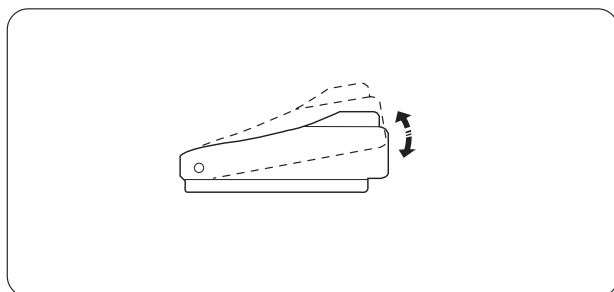
Инструкции по пользованию:

Символ "0" на выключателе машины означает, что питание отключено.

Во избежание риска удара электрическим током, для швейных машин поляризованная вилка ⑤ (один контакт шире другого) разработана таким образом, чтобы она входила в розетку ④ одним способом.

Если вилка полностью не входит в розетку, переверните её. Если и на этот раз вилка не подходит, вызовите квалифицированного электрика для установки нужной розетки. Никогда не переделывайте вилку.

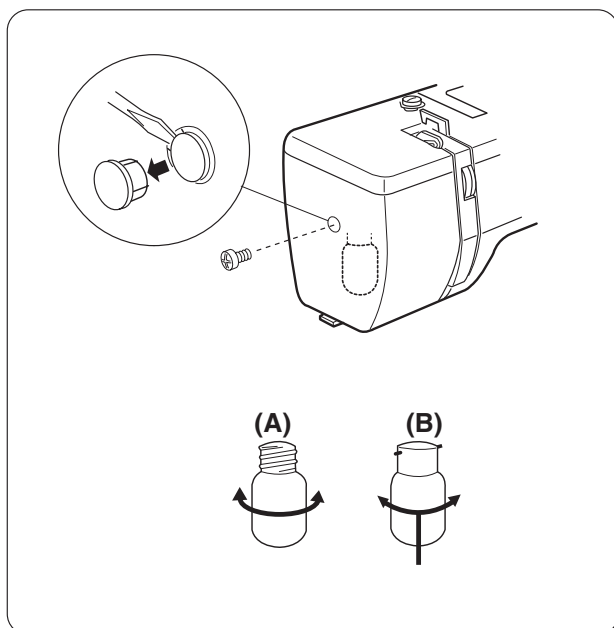
Ножная педаль YC-482J или TJC-150 используется для швейной машины модели 419S.



Контроль скорости шитья

Скорость шитья регулируется ножной педалью. Чем сильнее нажимать на педаль, тем быстрее работает машина.

ВНИМАНИЕ: Ничего не кладите на ножную педаль. В противном случае машина заработает неожиданно.



Замена швейной лампочки

Лампочка расположена за передней панелью. Чтобы сменить лампочку, отверните установочный винт и снимите переднюю панель.

- * Перед заменой лампочки отключите питание.
- * Не разбирайте машину за исключением случаев, описанных в этой инструкции.

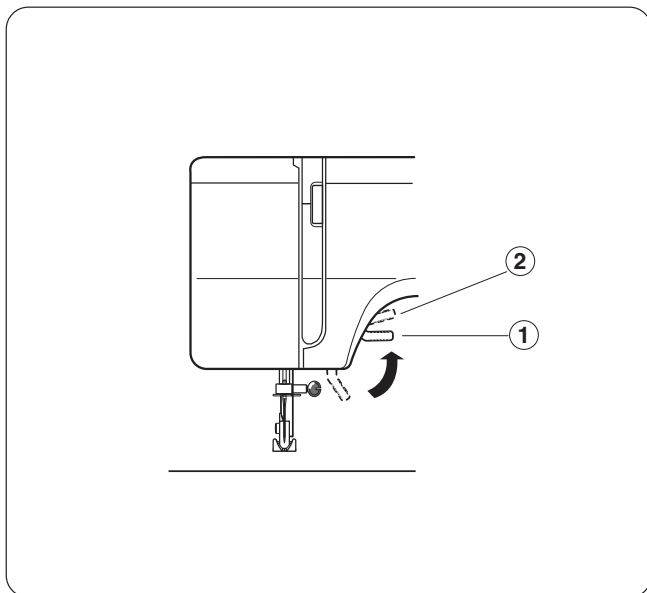
(A)

- Чтобы снять лампочку, поверните влево.
- Чтобы установить новую, поверните вправо.

(B)

- Чтобы снять лампочку, надавите и выкручивайте влево.
- Чтобы установить новую, вставьте и вкручивайте вправо.

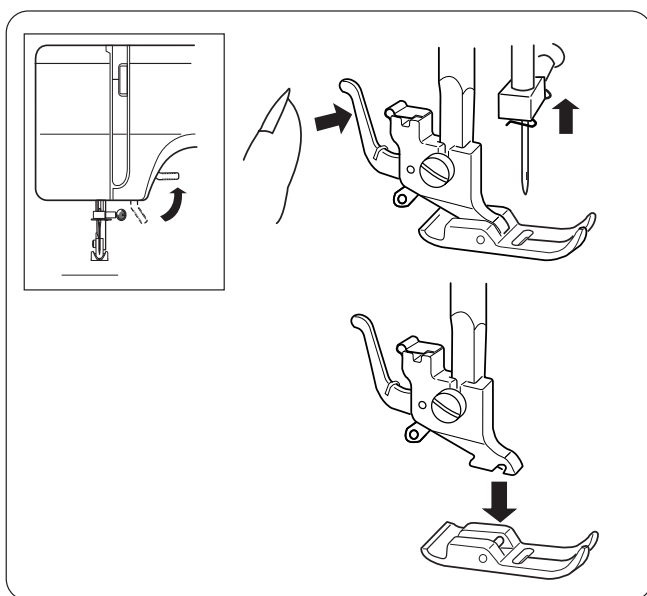
ВНИМАНИЕ: Лампочка может быть горячей. Будьте осторожны.



Рычаг подъема прижимной лапки

Рычаг подъема прижимной лапки поднимает и опускает и поднимает лапку. Можно поднять прижимную лапку на 0.6 см выше обычного ее положения для легкой смены лапки и при работе с тяжелыми тканями.

- ① Обычное поднятое положение
- ② Наивысшее положение



Смена прижимной лапки

Как отстегнуть лапку

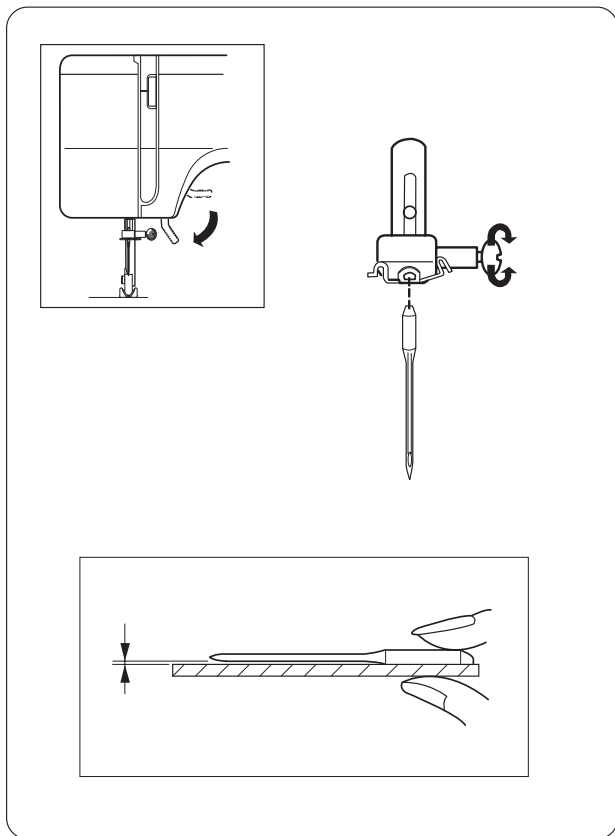
Поверните на себя маховое колесо и поднимите иглу в верхнее положение. Поднимите прижимную лапку.

Нажмите на рычаг позади держателя прижимной лапки. Лапка отсоединится.

Как пристегнуть прижимную лапку

Расположите лапку так, чтобы канавка на лапке находилась прямо под желобком держателя лапки.

Опустите держатель вниз и пристегните лапку.



Смена игл

1. Отключите питание.
2. Поверните на себя маховое колесо, поднимите иглу и опустите лапку.
3. Ослабьте игольный винт, поворачивая его против часовой стрелки.
4. Выньте иглу из зажима.
5. Вставьте новую иглу плоской стороной от себя.
6. Вставляя новую иглу, подтолкните ее вверх и отверткой затяните игольный винт.

* Периодически проверяйте качество иглы на наличие заусенцев или повреждений. Некачественные и поврежденные иглы могут порвать или испортить трикотаж, шелк и тонкие ткани.

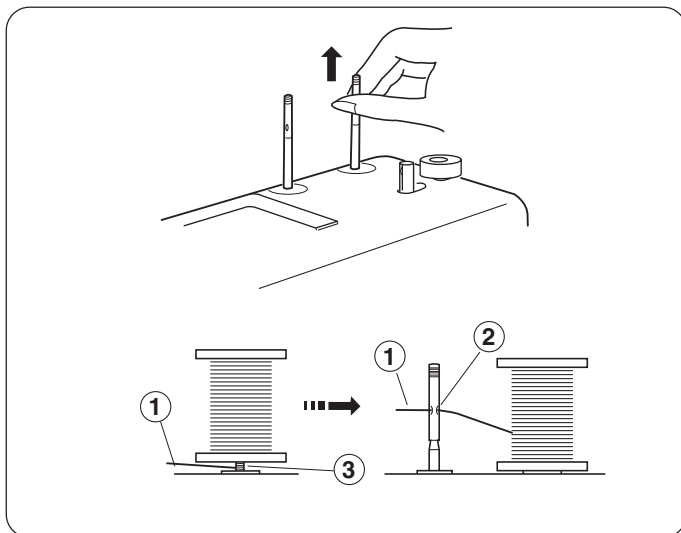
Проверка качества иглы

Положите иглу плоской стороной на какую-нибудь ровную поверхность (игольная пластина, стекло и т.д.). Зазор между иглой и ровной поверхностью должен быть ровным. Никогда не пользуйтесь гнутыми или тупыми иглами.

	Ткань	Нитки	Размер иглы
Легкие ткани	Крепдешин, вуаль, органза, батист, жоржет, трико	Тонкий шелк Тонкий хлопок Тонкий полиэстер Тонкий хлопок с полиэстером	9 или 11
Средние ткани	Лен, хлопок, двойной трикотаж, пике, перкаль, сарж	Шелк 50 Хлопок 50-80 Синтетика 50-60 Хлопок с полиэстером	11 или 14
Тяжелые ткани	Джинса, твид, габардин, репс, пальтовая, драпировочная	Шелк 50 Хлопок 40-50 Синтетика 40-50 Хлопок с полиэстером	14 или 16

ПРИМЕЧАНИЕ:

- * Общие правила: тонкие нити и иглы используются при работе с тонкими тканями, толстые нити и иглы - при работе с толстыми тканями. Перед началом работы всегда пробуйте иглу и нить на отдельном кусочке ткани.
- * Верхняя и нижняя нити должны быть одинаковыми по свойствам.
- * При работе с очень тонкими, синтетическими и растягивающимися тканями используйте иглы с ГОЛУБЫМ НАКОНЕЧНИКОМ. Игла с голубым наконечником предотвращает пропуски стежков.
- * При шитье очень тонких тканей подкладывайте кусочек бумаги, чтобы ткань не морщилась.

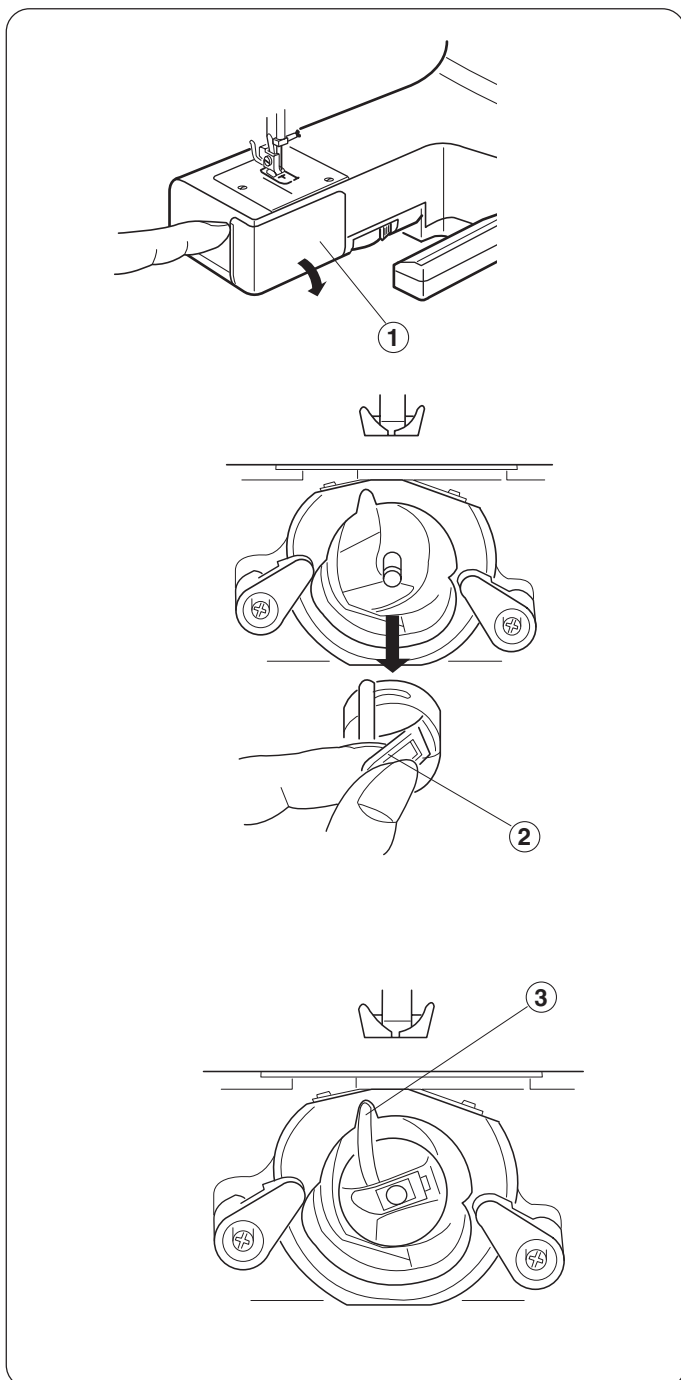


Установка катушечных стержней

Катушечные стержни нужны для удержания катушек с нитками, чтобы нитка не затянулась в машину. При работе вытяните их вверх. При хранении - утопите вниз.

- ① Верхняя нить
- ② Отверстие
- ③ Нить запуталась

ПРИМЕЧАНИЕ: При использовании нитки, которая может запутаться вокруг стержня, проденьте нить в отверстие катушечного стержня как показано на рисунке.



Замена шпульного колпачка

Откройте крышку челночного механизма.

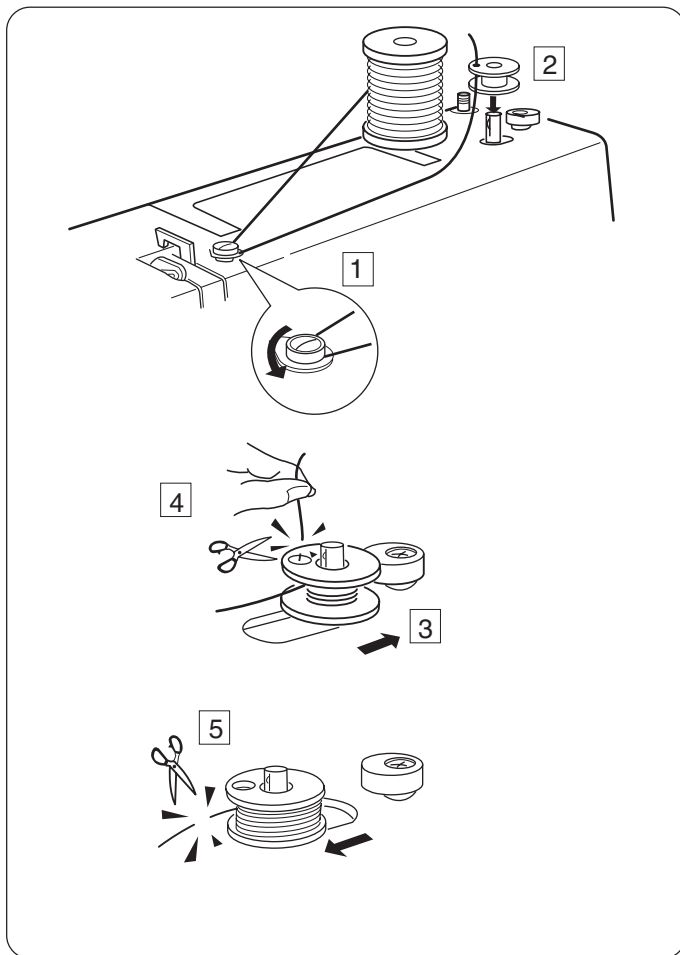
- ① Крышка челночного механизма

Поверните маховое колесо и поднимите иглу. Вытащите шпульный колпачок за язычок.

- ② Язычок

Поставьте на место шпульный колпачок, расположите выступ в выемке.

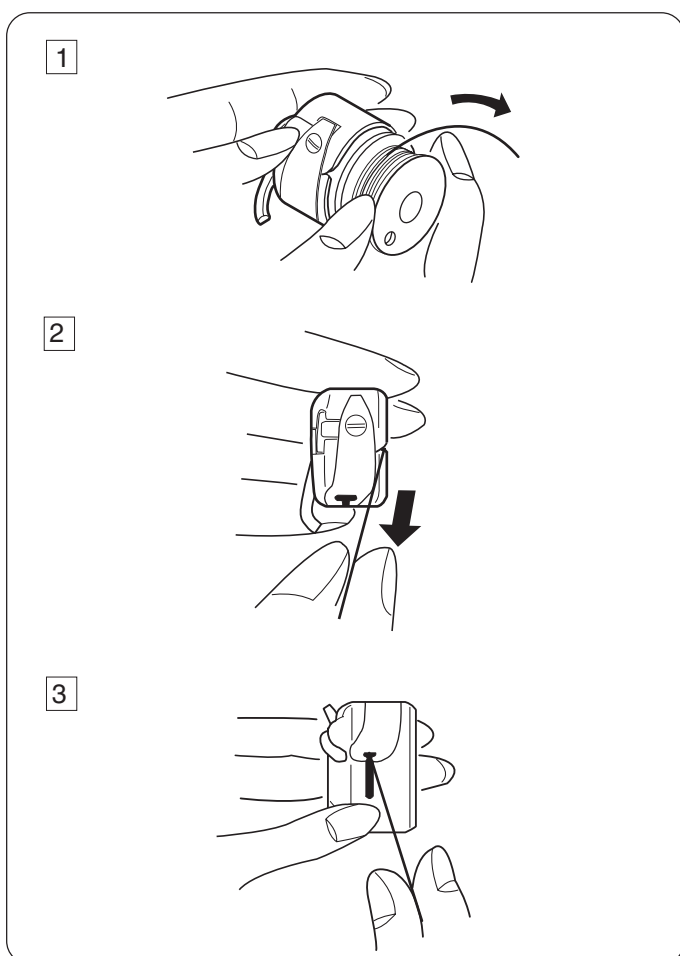
- ③ Выступ



Намотка шпульки

- 1 Отмотайте нитку с катушки. Проведите ее через направитель намотки.
- 2 Проденьте нить сквозь отверстие в шпулке изнутри наружу как показано на рисунке. Наденьте шпульку на стержень намотки.
- 3 Отодвиньте ее вправо.
- 4 Удерживая рукой свободный конец нити, нажмите на педаль. Когда машина сделает несколько оборотов, остановите ее и обрежьте нить близко к отверстию.
- 5 Снова нажмите на педаль. Остановите машину, когда шпулька будет полностью намотана. Верните стержень намотки в первоначальное положение, передвинув его влево, и обрежьте нить.

ПРИМЕЧАНИЕ: Меняйте положение стержня намотки только тогда, когда машина остановится.



Заправка шпульного колпачка

- 1 Вставьте шпульку в шпульный колпачок. Нить должна разматываться в направлении, указанном стрелкой.
- 2 Вытяните нить в щель шпульного колпачка.
- 3 Протяните нить под пружиной натяжения и в ушко подачи.

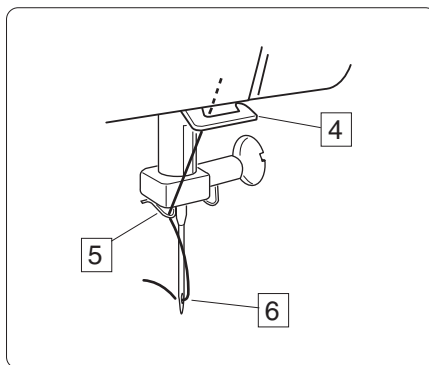
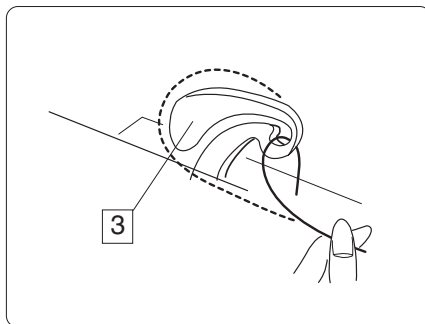
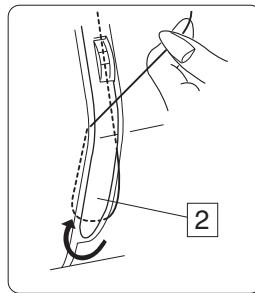
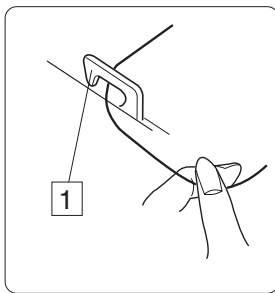
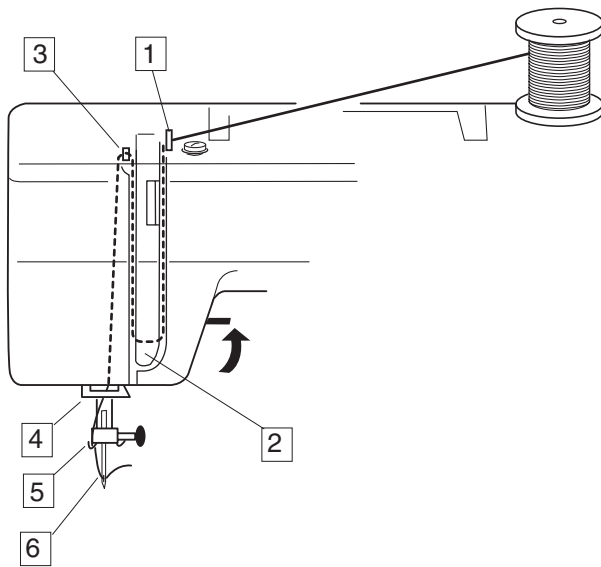
* Вытяните нить приблизительно на 10см

Заправка верхней нити

Поднимите нитенаправительный рычаг в высшее положение, повернув на себя маховое колесо.

Поднимите прижимную лапку.

Установите катушку на катушечный стержень как показано на рисунке. Нить должна отматываться сзади катушки.



1 Пропустите нить через верхний нитенаправитель.

2 Проведите нить в нитенаправитель и вниз в натяжитель.

3 Пропустите нить через рычаг нитенаправителя справа налево и вниз в ушко рычага.

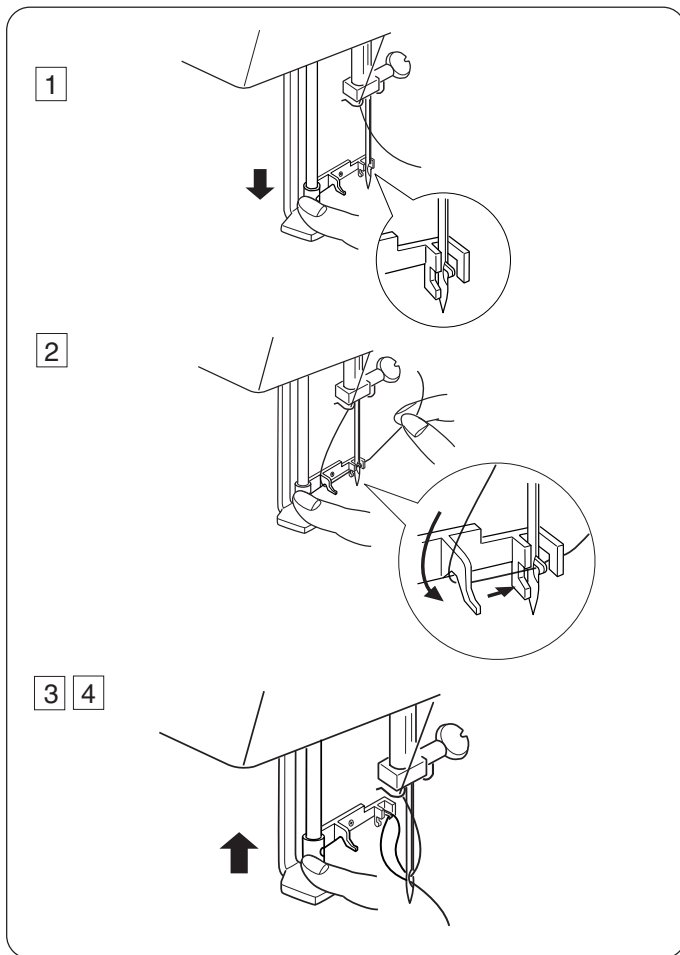
4 Затем проведите сквозь нижний нитенаправитель.

5 Проведите нить вниз через нижний нитеводитель с левой стороны.

6 Вденьте нить в иглу спереди назад.

* См. информацию о встроенном нитезаправителе на стр. 10

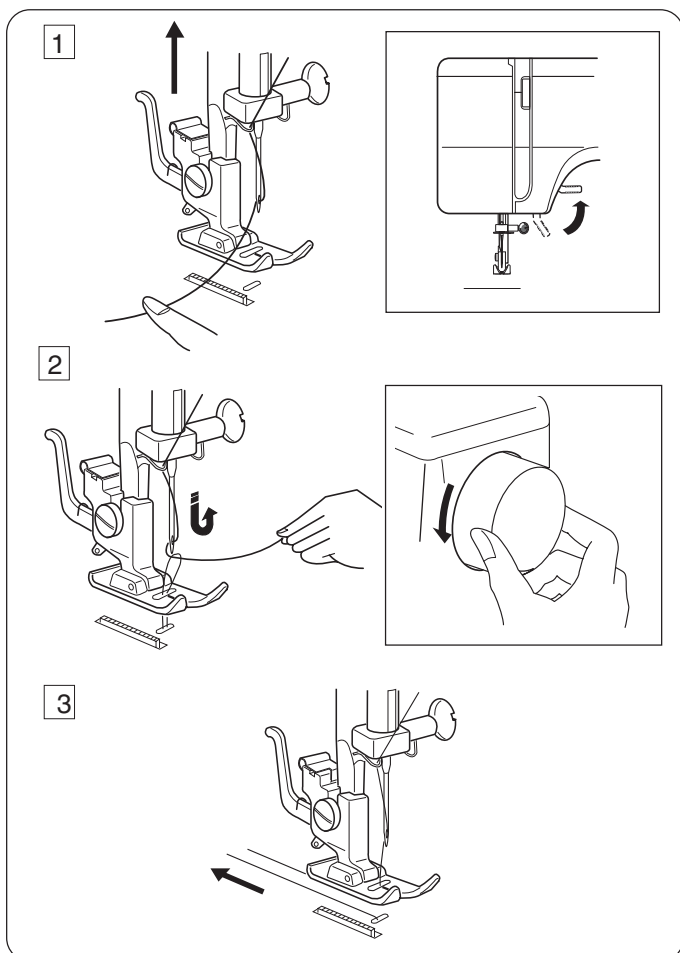
ПРИМЕЧАНИЕ: Чтобы легче вдеть нить в ушко иглы, обрежьте нить острыми ножницами.



Нитевдеватель

- 1 Поднимите иглу в наивысшее положение. Опустите вниз насколько возможно рычаг нитевдевателя. Через ушко иглы сзади выйдет крючок.
- 2 Потяните нить вниз, затем обведите вокруг нитенаправителя и пропустите справа под крючок.
- 3 Удерживая кончик нити рукой, медленно отпускайте рычаг. Петля нити вытянется сквозь ушко иглы.
- 4 Снимите петлю с нитевдевателя и вытяните коней нити из игольного ушка.

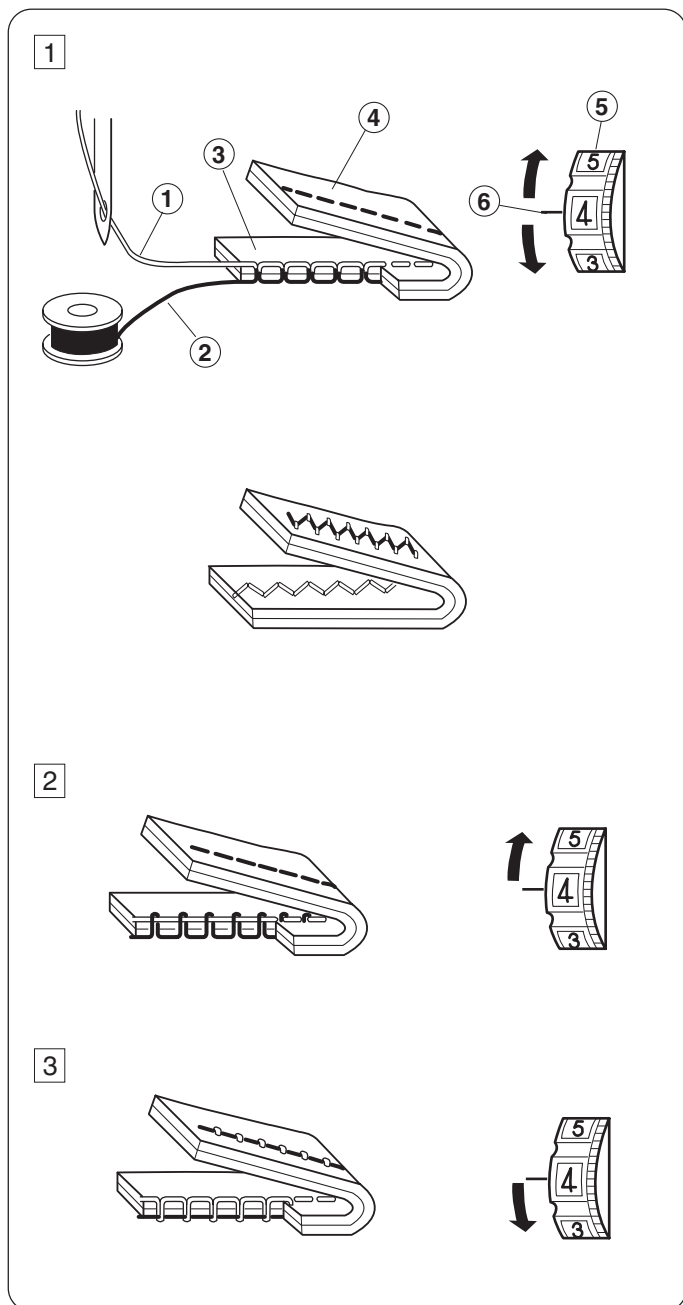
ПРИМЕЧАНИЕ: Нитевдеватель можно использовать только с иглами от №11 до №16 или иглами Janome с голубым наконечником. Хорошо продеваются нитки толщиной от 50 до 100.



Заправка нижней нити

- 1 Поднимите прижимную лапку, левой рукой слегка удерживайте игольную нить.
- 2 Правой рукой поверните на себя маховое колесо и поднимите иглу и игловодитель в наивысшее положение. Слегка потяните за игольную нить, сформируйте петлю из нижней нити.
- 3 Вытяните по 15 см каждой нити и отведите их назад под прижимную лапку.

Регулировка натяжения верхней нити



1 Выбор правильного натяжения

Натяжение нити при шитье устанавливается в зависимости от обрабатываемой ткани, количества слоев и других различных условий.

- * Нити идеального прямого стежка ложатся между двумя слоями ткани и выглядят так, как показано на рисунке (увеличено, чтобы показать детали).
- * У идеального стежка зигзаг шпульная нить не выглядывает на лицевую сторону ткани, а игольная нить слегка просматривается на изнаночной стороне.

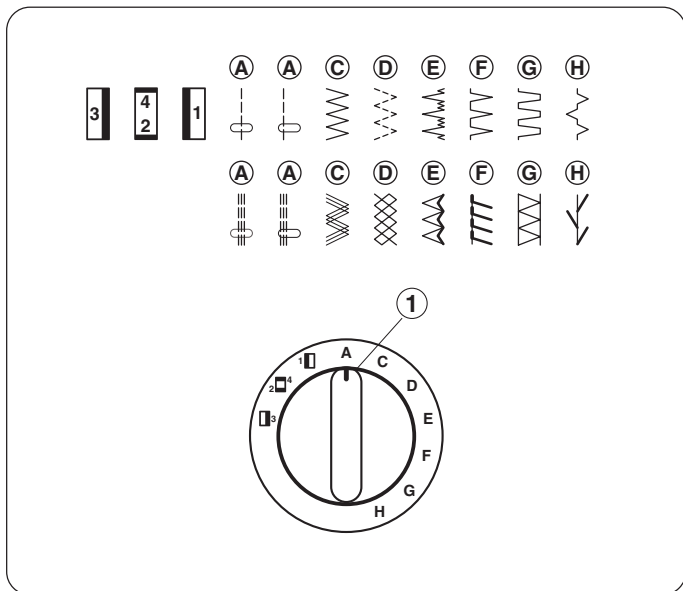
- ① Игольная нить (верхняя нить)
- ② Шпульная нить (нижняя нить)
- ③ Лицевая сторона ткани
- ④ Изнанка
- ⑤ Диск натяжения нити
- ⑥ Установочная отметка

2 Натяжение игольной нити слишком сильное

Нижняя нить видна на лицевой стороне изделия. Установите реле на меньшую цифру и ослабьте натяжение верхней нити.

3 Натяжение игольной нити слишком слабое

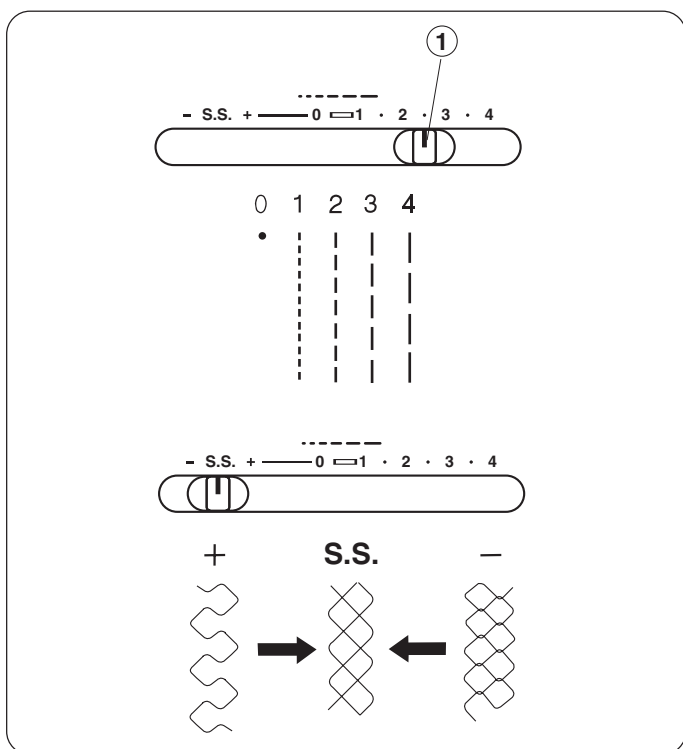
Верхняя нить видна на изнаночной стороне изделия. Установите реле на большую цифру и увеличьте натяжение верхней нити.



Выбор образцов строчек

Поднимите иглу и прижимную лапку. Совместите букву нужной строчки с установочной отметкой на панели, повернув ручку выбора строчек.

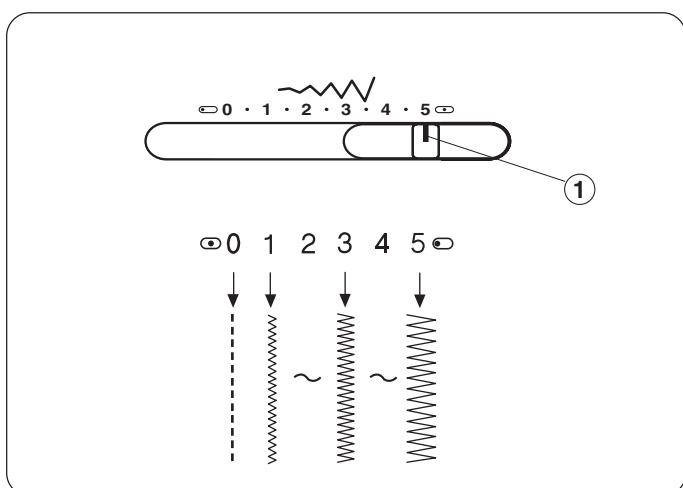
- 1 Установочная отметка



Регулировка длины стежка

Передвиньте рычаг контроля длины стежка и установите нужную цифру длины стежка у контрольной отметки на панели. Чем больше цифра, тем длиннее стежок.

- 1 Контрольная отметка
- " ⇐ " - установка для создания петли. При шитье зигзагом устанавливайте ручку в промежутке от 0.5 до 4.
 - Чтобы правильно создавать трикотажные стежки, совмещайте "S.S" с отметкой.
 - Если трикотажные стежки получаются неровными, поверните ручку длины стежка к "-", чтобы сжать их, и к "+", чтобы их растянуть.



Регулировка ширины стежка

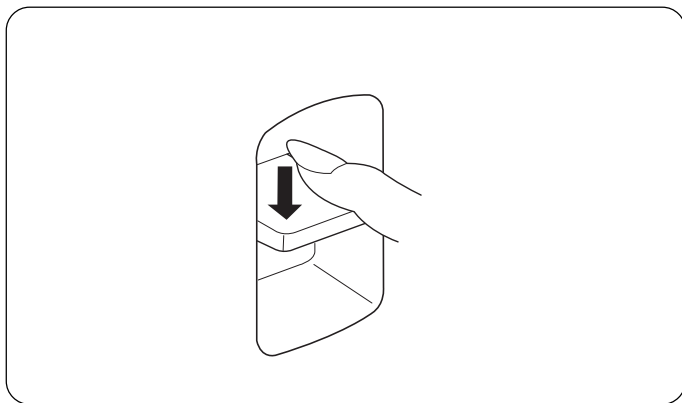
Передвиньте рычаг контроля ширины стежка и установите нужную цифру ширины стежка у контрольной отметки на панели. Чем больше цифра, тем шире стежок.

- 1 Контрольная отметка

Если ширина стежка недостаточная, то правая сторона образца нивелируется. (Пример: Образец E)

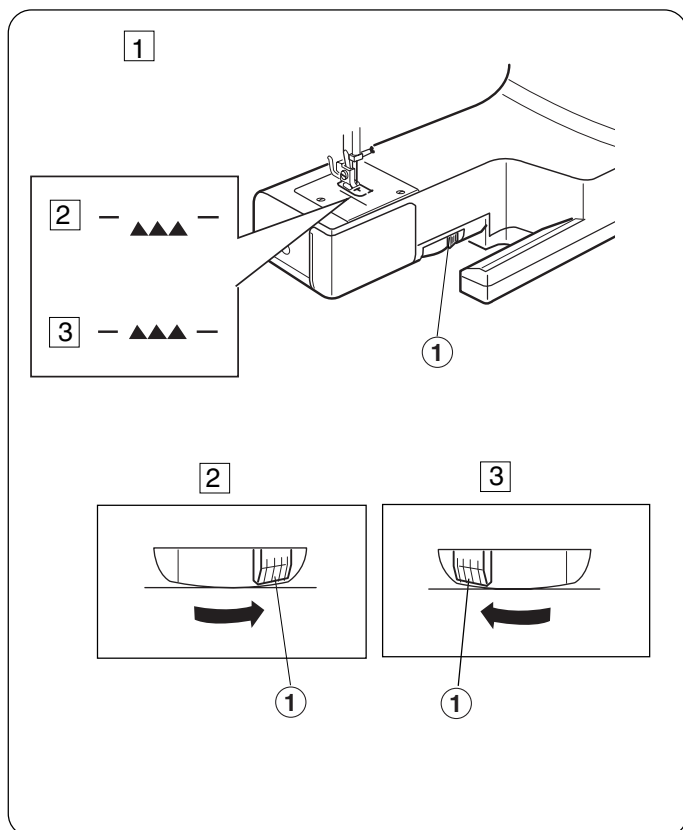
Ширина [5]  Ширина [3] 

ПРИМЕЧАНИЕ: При переключении рычага контроля ширины стежка поднимайте иглу над тканью.



Кнопка реверса

До тех пор, пока Вы удерживаете эту кнопку, машина шьет назад.

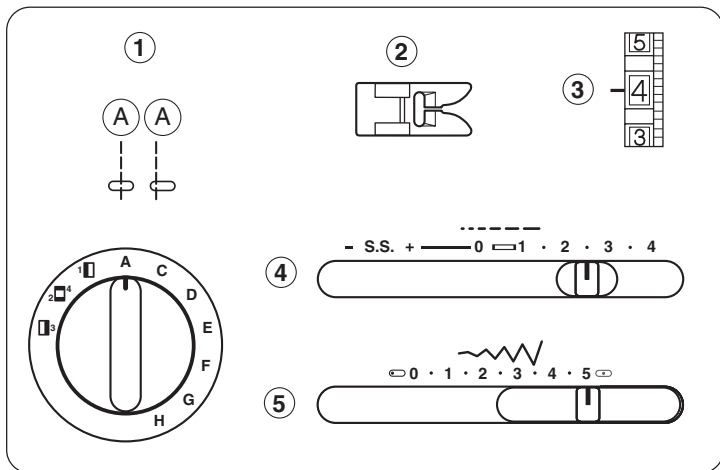


Отключение транспортера ткани

- 1 Снимите дополнительный столик.
- 2 Чтобы отключить транспортер ткани, подтолкните рычаг вправо.
- 3 Чтобы подключить транспортер ткани, передвиньте рычаг влево.

- * При обычном шитье транспортер ткани должен быть поднят (включен).
- * Транспортер ткани возвращается в верхнее положение (включается), когда машина заново начинает работать.

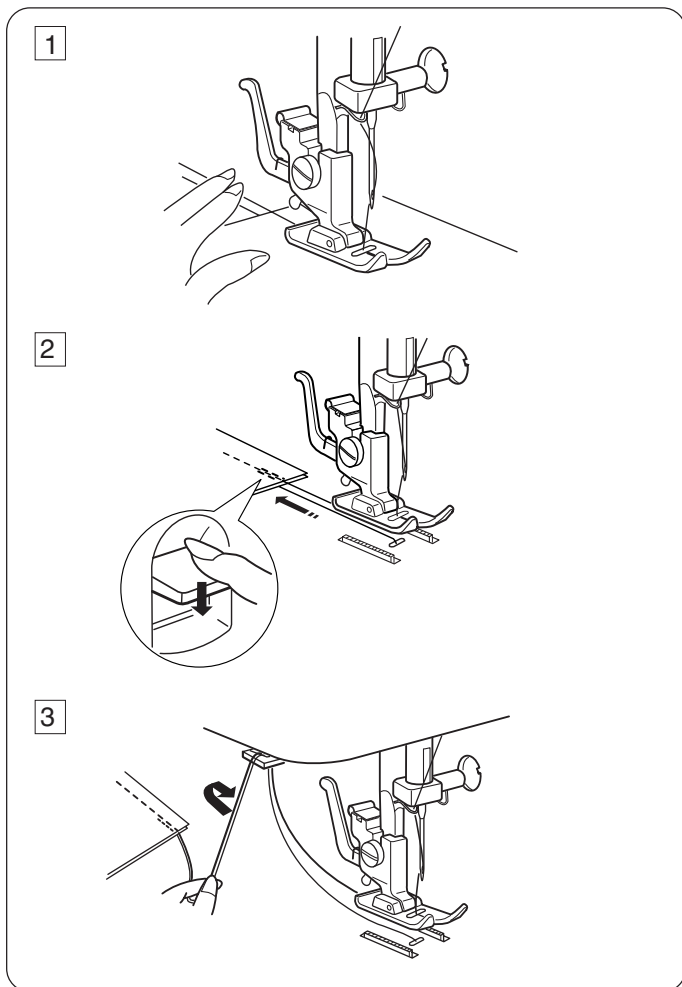
- ① Рычаг отключения транспортера ткани



РАЗДЕЛ 3. ОСНОВНЫЕ ШВЕЙНЫЕ ТЕХНИКИ

Прямой стежок

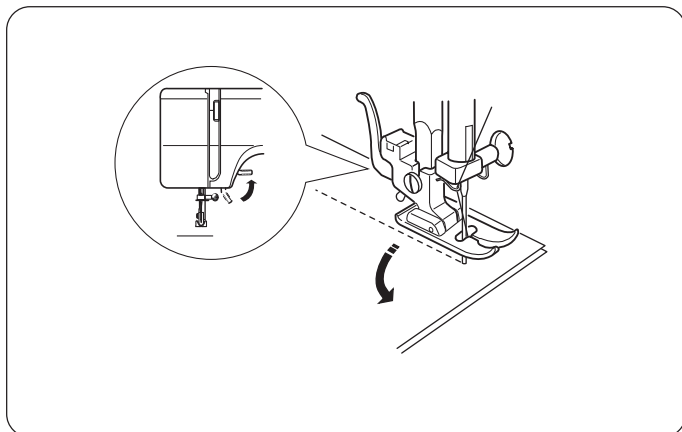
- ① Выбор строчки: A
- ② Прижимная лапка: для зигзага
- ③ Натяжение нити: 2 - 6
- ④ Длина стежка: 1.5 - 4
- ⑤ Ширина стежка: 0 (0) или 5 (5)



- 1 Поднимите прижимную лапку и расположите ткань в соответствии с направляющими линиями на игольной пластине. Опустите иглу в ткань. Опустите прижимную лапку и отведите нити назад. Нажмите на ножную педаль. Слегка только направляйте ткань вдоль линий на игольной пластине, ткань должна сама проходить под лапку.

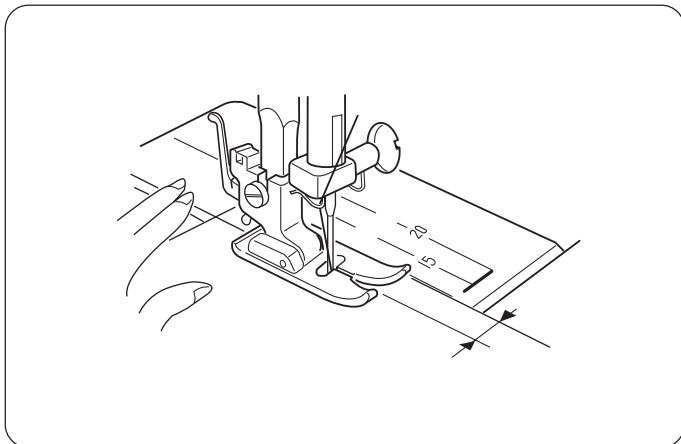
- 2 Для закрепления конца шва нажмите на кнопку реверса и прошейте несколько обратных стежков. Поднимите прижимную лапку и снимите ткань, отведя нити назад.

- 3 Подведите нити вверх к нитебрезателю. Обрежьте нити на достаточной длине для начала нового шва.



Как сменить направление шитья

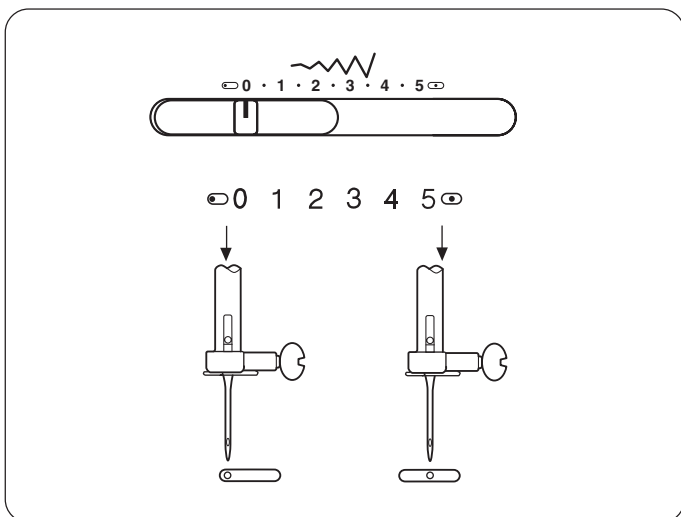
Остановите машину, поверните на себя маховое колесо и опустите иглу в ткань. Поднимите прижимную лапку. Поверните ткань вокруг иглы и смените по желанию направление шитья. Опустите прижимную лапку и продолжайте шить.



Направительные линии

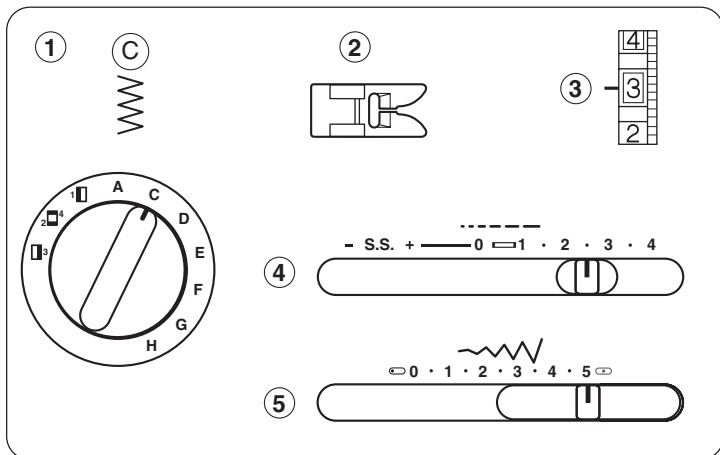
Цифры на игольной пластине определяют расстояния между центральной позицией иглы и линией.

Передние цифры даны в миллиметрах, задние - в дюймах.



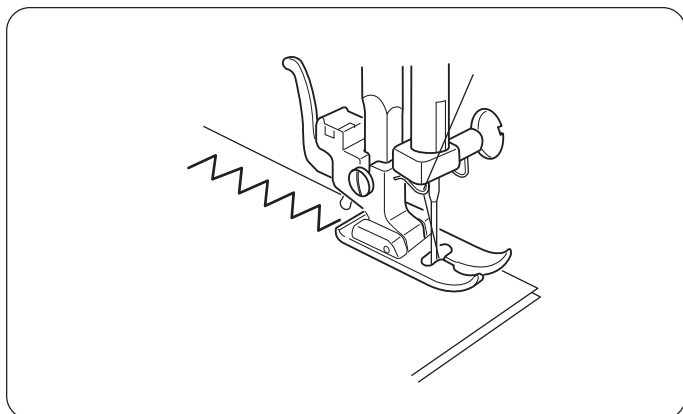
Различные положения иглы

При выборе прямого стежка (A) Вы можете изменить положение иглы на центральное или левое, передвинув рычаг контроля ширины стежка.

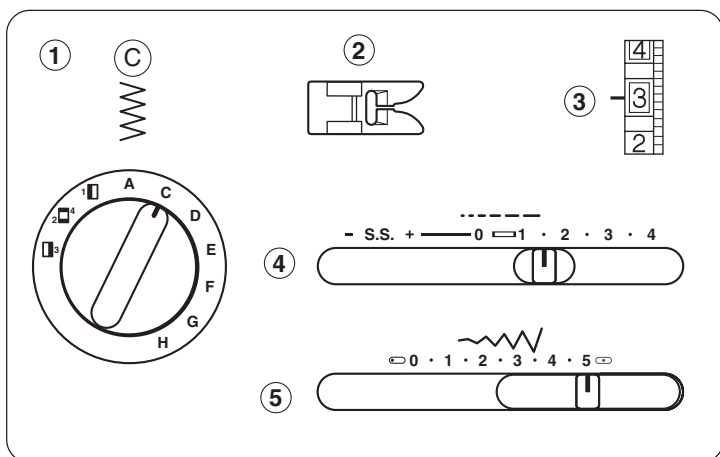


Зигзаг

- ① Выбор строчки: C
- ② Прижимная лапка: для зигзага
- ③ Натяжение нити: 2 - 5
- ④ Длина стежка: 0.5 - 4
- ⑤ Ширина стежка: 5



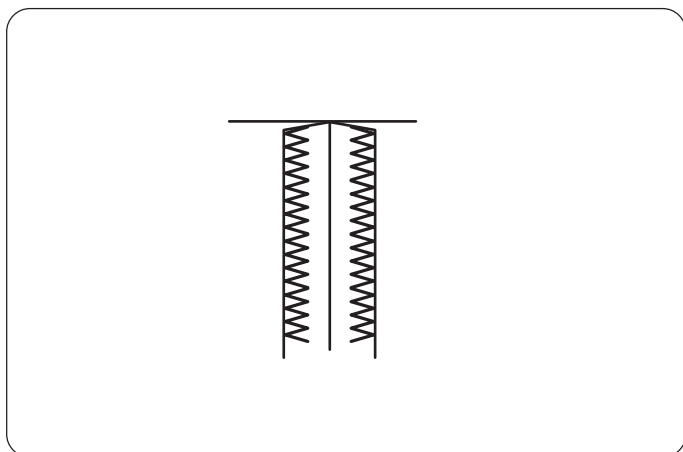
Простой зигзаг широко используется для обработки краев, пришивания пуговиц и т.д.



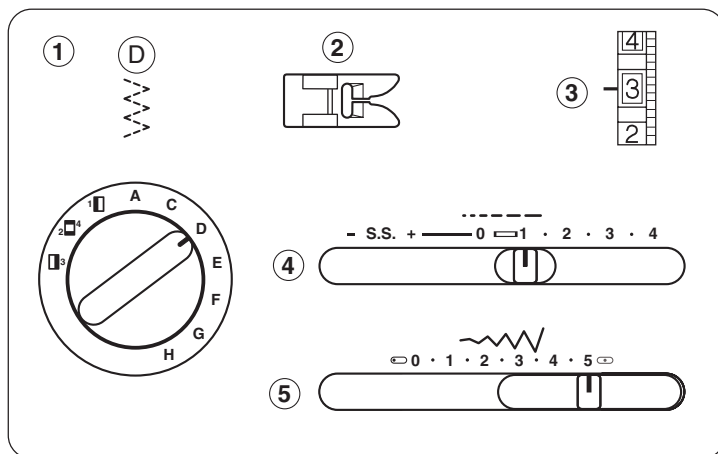
РАЗДЕЛ 4. ДОПОЛНИТЕЛЬНЫЕ ТЕХНИКИ

Оверлочная строчка

- ① Выбор строчки: C
- ② Прижимная лапка: для зигзага
- ③ Натяжение нити: 1 - 4
- ④ Длина стежка: 1 - 2
- ⑤ Ширина стежка: 5

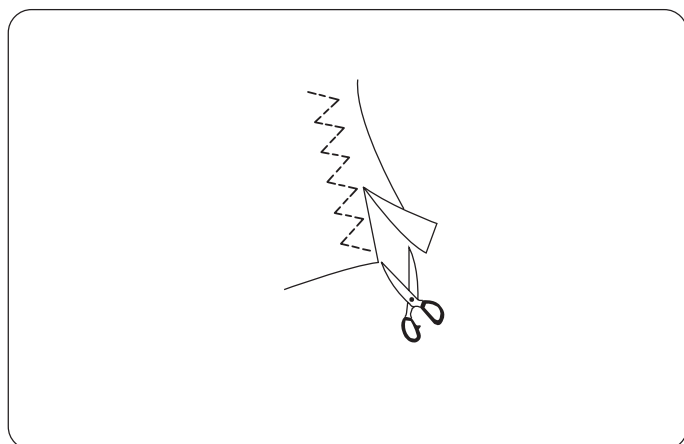


Этим стежком отделяются края материала для предотвращения обсыпания нитей.



Трикотажный стежок

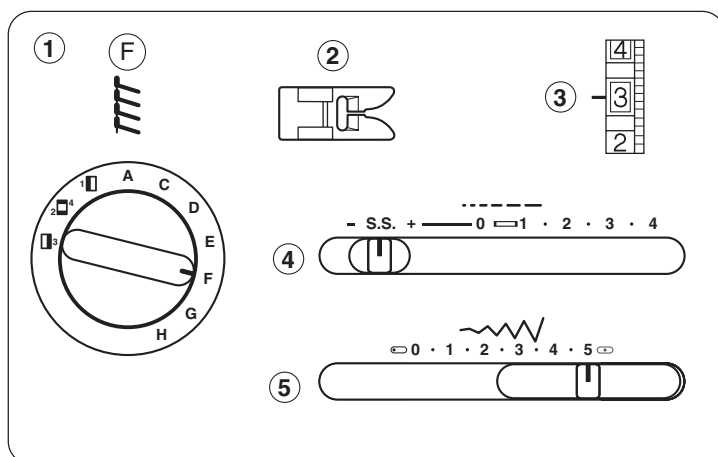
- ①. Выбор строчки: D
- ②. Прижимная лапка: для зигзага
- ③. Натяжение нити: 1 - 4
- ④. Длина стежка: 0.5 - 1.5
- ⑤. Ширина стежка: 5



Этот стежок используется для отделки краев синтетических и других тканей, склонных собираться в складки. Расположите ткань и создайте шов в 1.6 см. После шитья отрежьте лишнюю ткань.

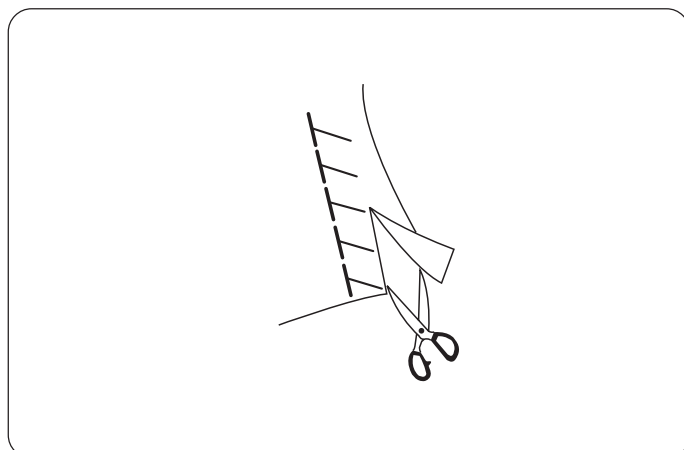
ПРИМЕЧАНИЕ: Будьте осторожны, не разрежьте стежки.

Также он превосходно подходит для штопки.



Сшивание трикотажа

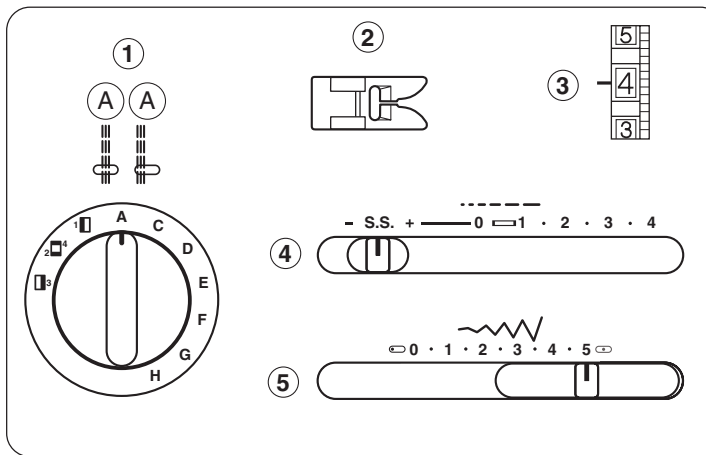
- ①. Выбор строчки: F
- ②. Прижимная лапка: для зигзага
- ③. Натяжение нити: 1 - 4
- ④. Длина стежка: S.S.
- ⑤. Ширина стежка: 5



Этот стежок идеально подходит для растягивающихся тканей, таких как спортивные и ткани для купальников, так как он придает прочность и эластичность.

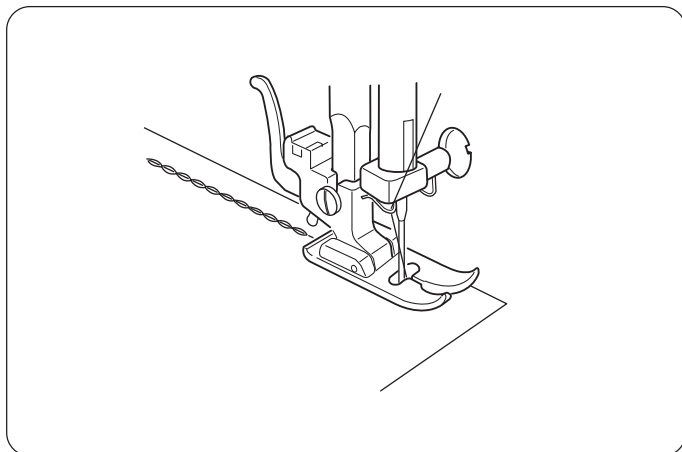
Расположите ткань и прошейте шов в 1.6 см. После шитья отрежьте лишнюю ткань.

ПРИМЕЧАНИЕ: Будьте осторожны, не разрежьте стежки.

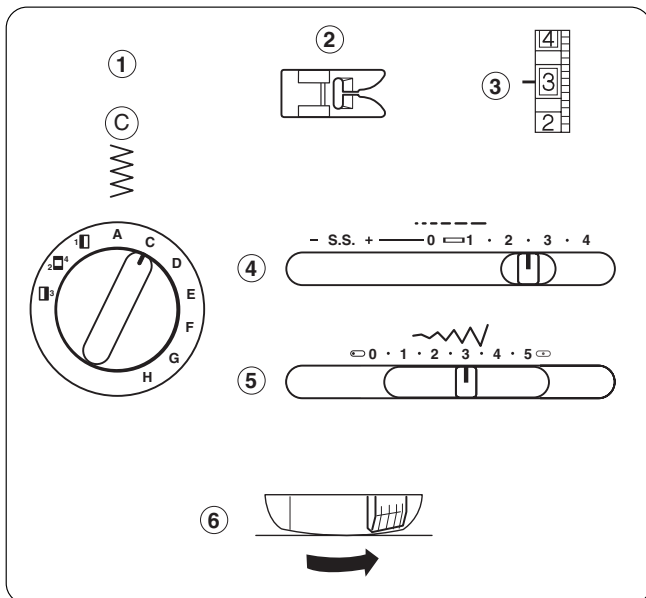


Прямой стежок стреч

- ① Выбор строчки: A
- ② Прижимная лапка: для зигзага
- ③ Натяжение нити: 2 - 6
- ④ Длина стежка: S.S.
- ⑤ Ширина стежка: 0 (0) или 5 (5)

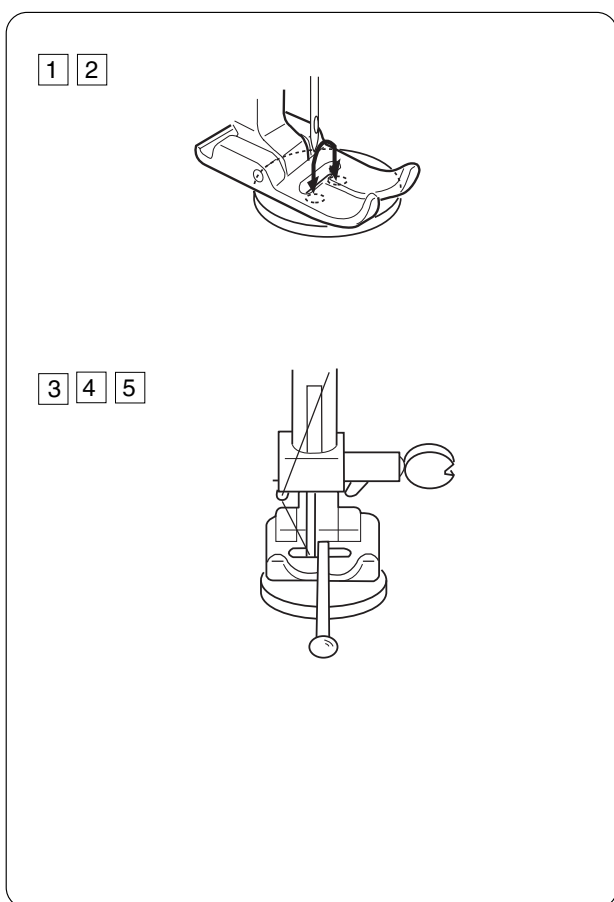


Эта строчка формируется из двух стежков вперед и одного назад. Такой шов нелегко разорвать.



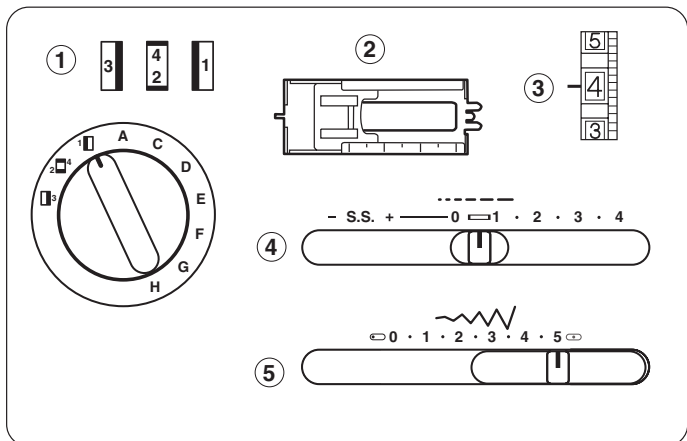
Пришивание пуговиц

- ① Выбор строчки: С
- ② Прижимная лапка: для зигзага
- ③ Натяжение нити: 1 - 3
- ④ Длина стежка: любая
- ⑤ Ширина стежка: отрегулируйте при необходимости
- ⑥ Транспортер ткани: отключен



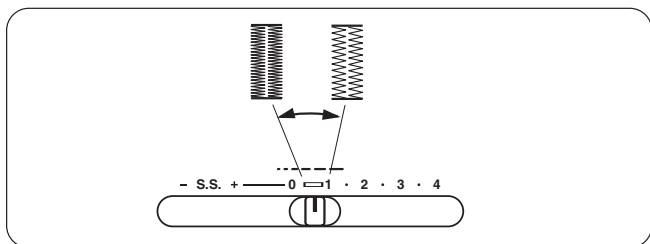
- 1 Отведите рычаг отключения транспортера ткани вправо и опустите транспортер. Установите ручку выбора стежков на "С", а ширину стежка - на 0. Положите пуговицу под лапку. Удалите нить из иглы, поверните маховое колесо и медленно опустите иглу в левое отверстие пуговицы. Совместите правое отверстие пуговицы с прорезью на лапке и опустите прижимную лапку, чтобы закрепить пуговицу на месте.
- 2 Поднимите иглу и измените ширину стежка так, чтобы игла смогла пройти сквозь правое отверстие пуговицы.
- 3 Заправьте нить в иглу и прошейте 10 стежков. Сверху на лапку положите булавку, чтобы сформировать ножку.
- 4 Поднимите иглу и установите рычаг контроля ширины стежка на 0. Затем прошейте несколько стежков для закрепления.
- 5 Поднимите лапку и обрежьте лишние нити.

ПРИМЕЧАНИЕ: По окончании пришивания пуговиц поднимите транспортер ткани.



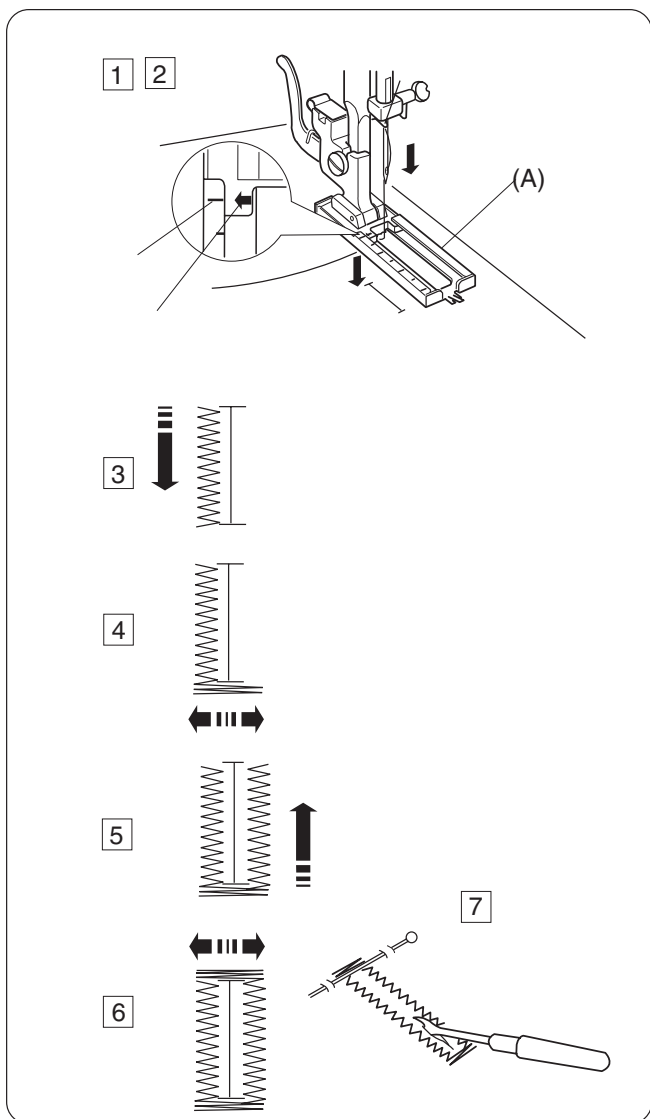
Изготовление петли

- ① Выбор строчки: 1 → 2 → 3 → 4
- ② Прижимная лапка: рамка для петли
- ③ Натяжение нити: 1 - 5
- ④ Длина стежка: (0.5 - 1)
- ⑤ Ширина стежка: 5



Регулировка плотности петли

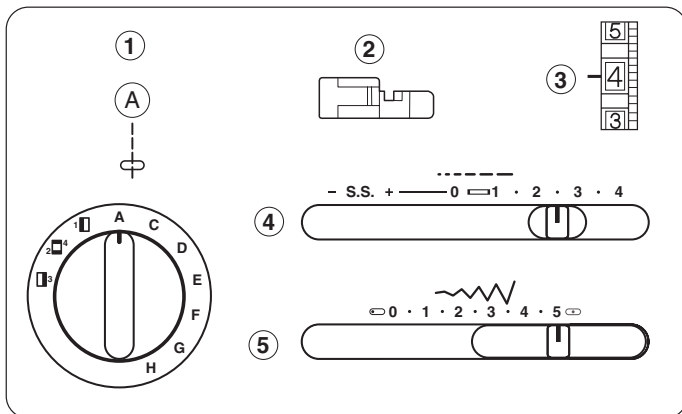
Устанавливайте длину стежка от 0.5 до 1.0 для регулировки плотности петли.



- 1 Аккуратно отметьте длину петли на ткани.
Расположите ткань так, чтобы дальняя поперечина прямо под лапкой (петля должна двигаться на Вас).
- 2 Передвиньте ползунок (A) на себя, отметка наверху (C) должна совпадать с точкой начала (B). Совместите отметки на лапке с верхней отметкой на ткани.
Опустите прижимную лапку.

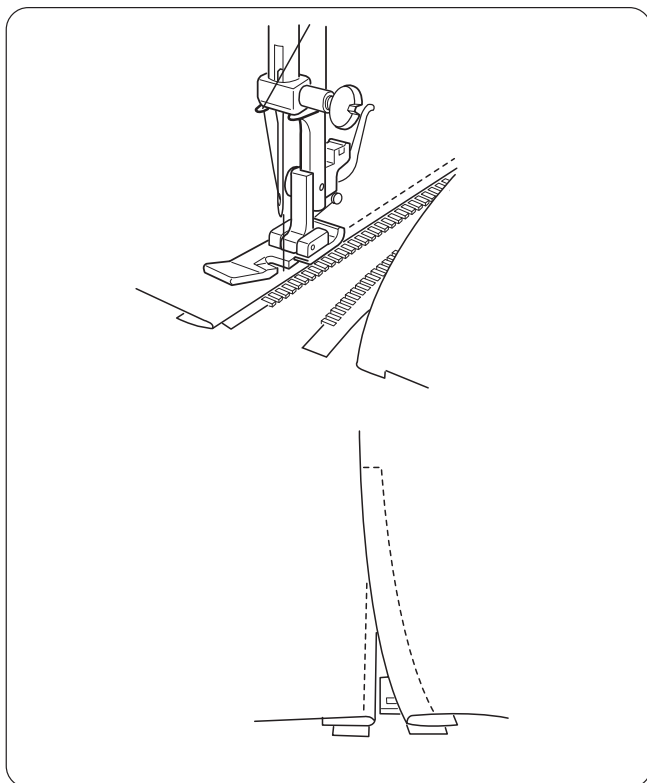
ПРИМЕЧАНИЕ: шкала на ползунке приведена в сантиметрах.

- 3 Установите ручку выбора строчек 1 .
Шейте вперед, пока не достигнете передней отметки Вашей петли.
Остановите машину на левом стежке.
- 4 Установите ручку выбора строчек 4/2 .
Прошейте 5 стежков. Остановите машину на правом стежке.
- 5 Установите ручку выбора строчек 3 .
Шейте вперед, пока не достигнете задней отметки петли.
Остановите машину на правом стежке.
- 6 Установите ручку выбора строчек 4/2 .
Прошейте несколько закрепок и поднимите иглу из ткани.
Затем установите длину стежка "0", а ручку выбора строчек - на прямой стежок. Прошейте несколько закрепляющих стежков.
- 7 Снимите ткань с машины и обрежьте нитки. Внутри петли вставьте булавку. Прорежьте петлю вспарывателем. Будьте внимательны, не разрежьте стежки.

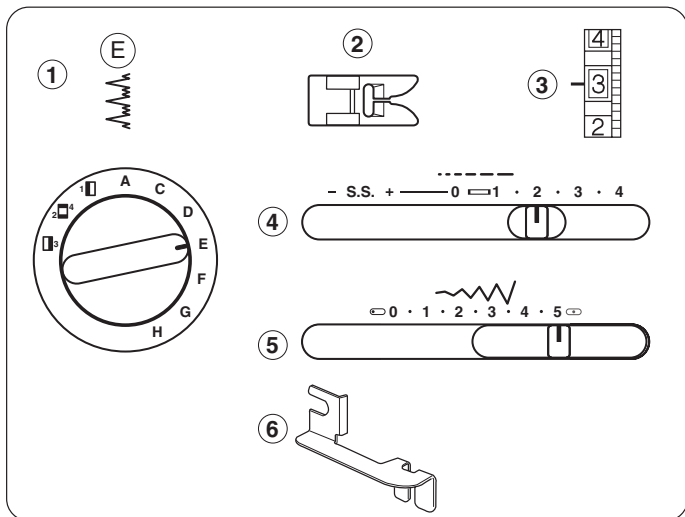


Вшивание молнии

- ① Выбор строчки: A
- ② Прижимная лапка: для пришивания молнии
- ③ Натяжение нити: 3 - 6
- ④ Длина стежка: 1.5 - 4
- ⑤ Ширина стежка: 5

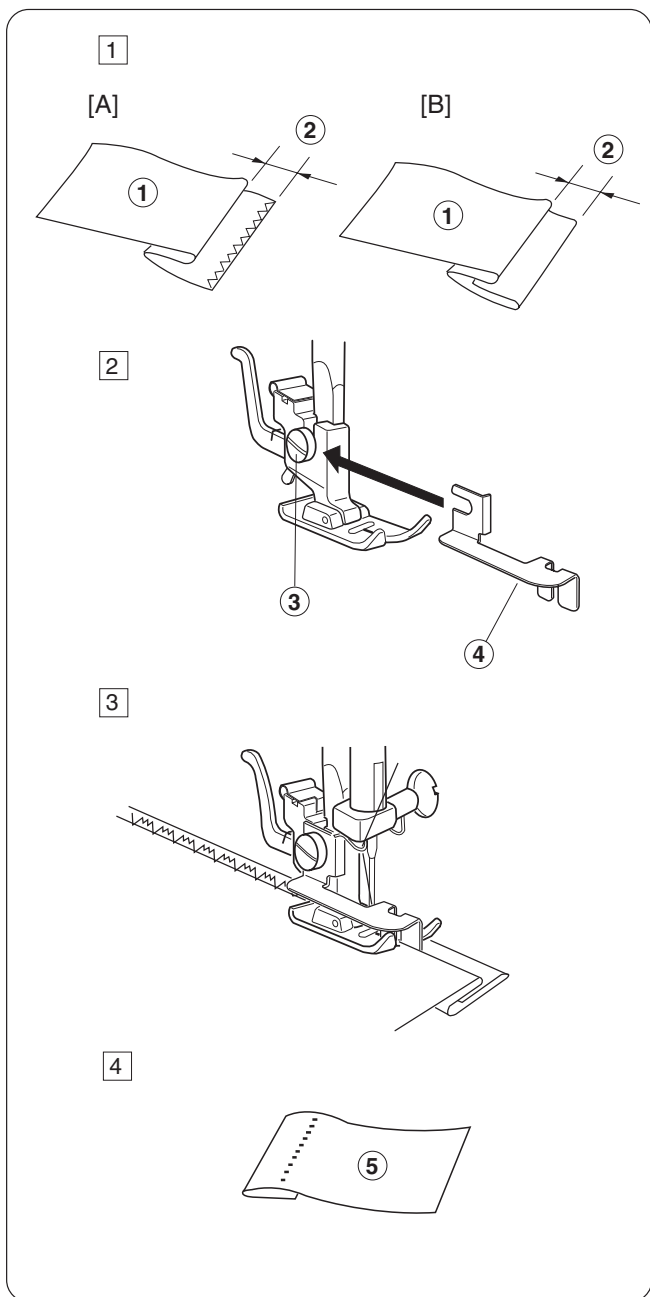


Приколите или наметайте ленту молнии к ткани и подложите ее под прижимную лапку.
 Отведите нити назад и опустите лапку. Чтобы прошить левую сторону молнии, направляйте край лапки для вшивания молнии вдоль зубцов молнии и пристрачивайте ленту молнии к ткани. Поверните ткань и также пришейте другую сторону молнии.



Потайной шов

- ① Выбор строчки: E
- ② Прижимная лапка: потайного шва
- ③ Натяжение нити: 2 - 4
- ④ Длина стежка: 1 - 3
- ⑤ Ширина стежка: 5
- ⑥ Направитель



- ① Заложите складку и отверните ее назад с припуском в 0.4 - 0.7 см как показано на рисунке.

- ① Лицевая сторона ткани
- ② 0.4 - 0.7 см

[A] Тяжелые ткани (необработанный край следует оверлочить.)

[B] Легкие или средние ткани

- ② Опустите прижимную лапку. Затем ослабьте винт держателя лапки и поместите направитель между винтом и лапочником. Затяните винт, проверьте, что плоскость направителя располагается посередине пальцев лапки.

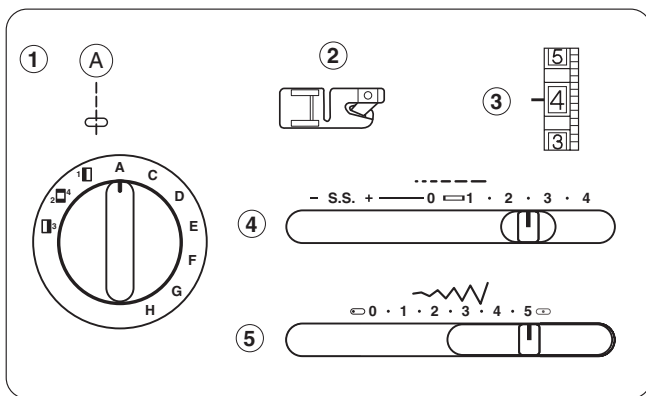
- ③ Винт
- ④ Направитель

- ③ Поднимите прижимную лапку и подложите ткань так, чтобы складка располагалась напротив плоскости направителя. Опустите лапку, начните шить медленно и проверяйте, чтобы стежки зигзага ложились на припуск шва и только слегка цепляли складку. Во время шитья проверяйте, чтобы складка шла вдоль направителя.

- ④ Расправьте ткань.

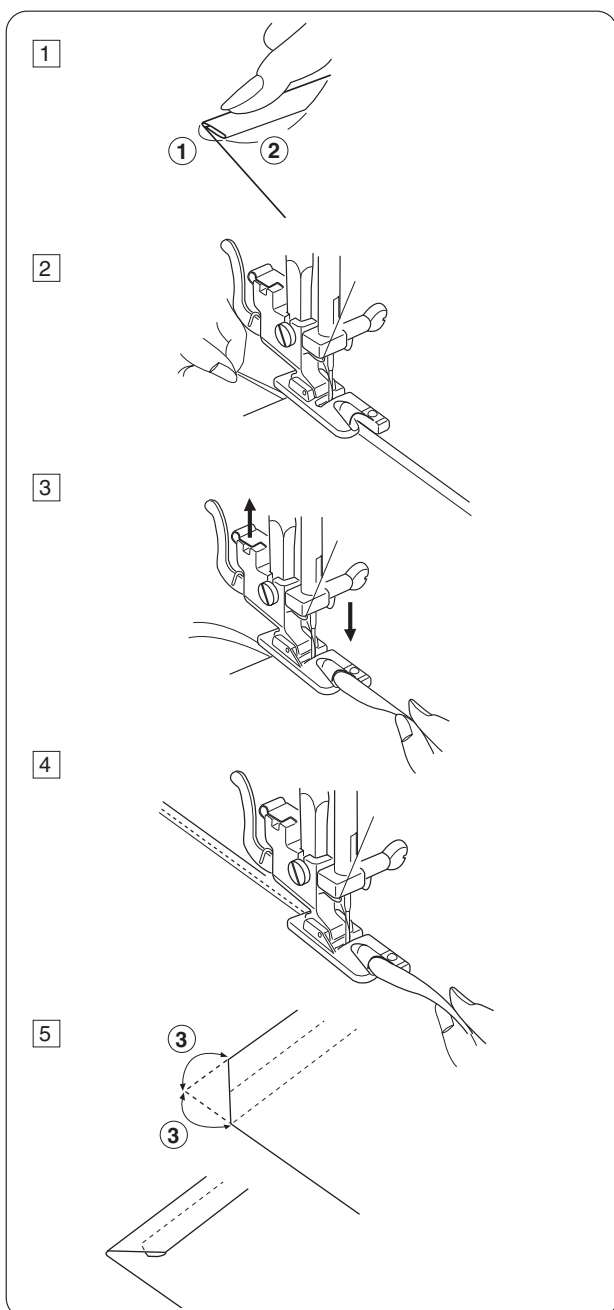
- ⑤ Лицевая сторона ткани

* Если игла уйдет далеко влево, стежки будут видны на лицевой стороне ткани.



Роликовый шов

- ① Выбор строчки: A
- ② Прижимная лапка: лапка-подрубатель
- ③ Натяжение нити: 2 - 6
- ④ Длина стежка: 1.5 - 4
- ⑤ Ширина стежка: 5



- 1 Сделайте двойную складку в 0.25 см и приблизительно на 8 см в длину.

- ① 0.25 см
- ② 8 см

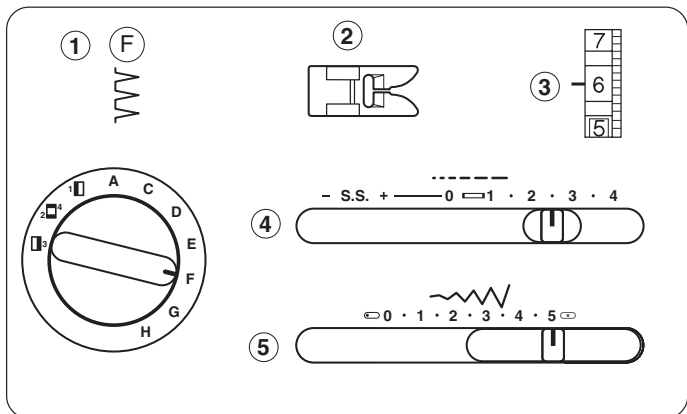
- 2 Опустите иглу в ткань в точке начала шитья. Опустите лапку. Прошейте 3-4 стежка, придерживая обе нити.

- 3 Опустите иглу в ткань и поднимите лапку. Заправьте сложенную порцию в скручиватель лапки.

- 4 Опустите лапку, шейте, приподнимая край ткани и подавая сложенные порции равномерно.

- 5 Отрежьте примерно 0.7 см от угла как показано на рисунке, чтобы избежать скручивания.

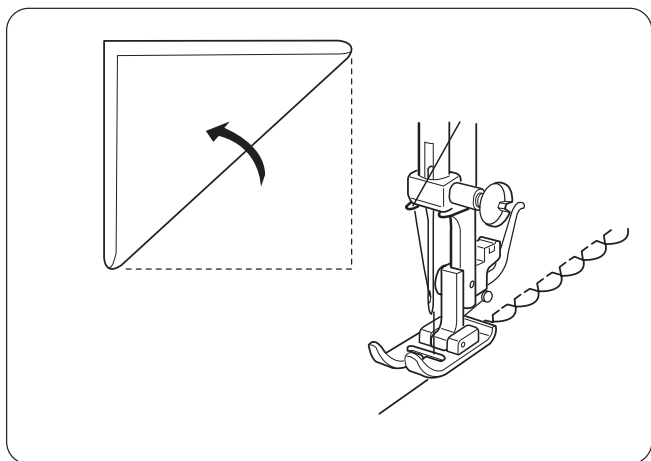
- ③ 0.7 см



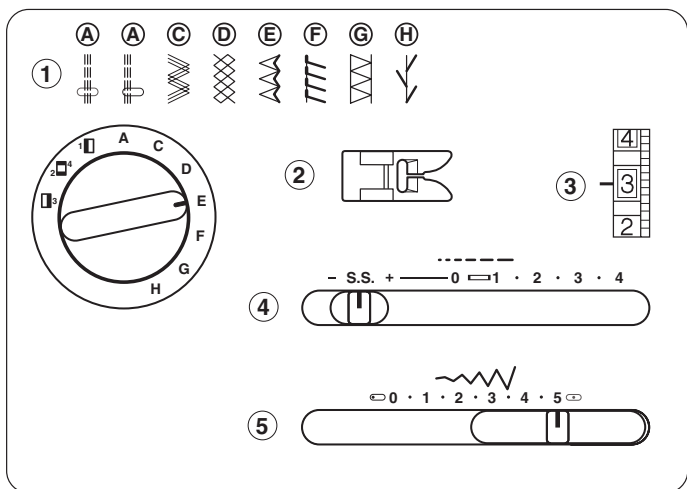
РАЗДЕЛ 5. ДЕКОРАТИВНЫЕ ТЕХНИКИ

Шов-ракушка

- ① Выбор строчки: F
- ② Прижимная лапка: для зигзага
- ③ Натяжение нити: 6 - 8
- ④ Длина стежка: 2 - 3
- ⑤ Ширина стежка: 5

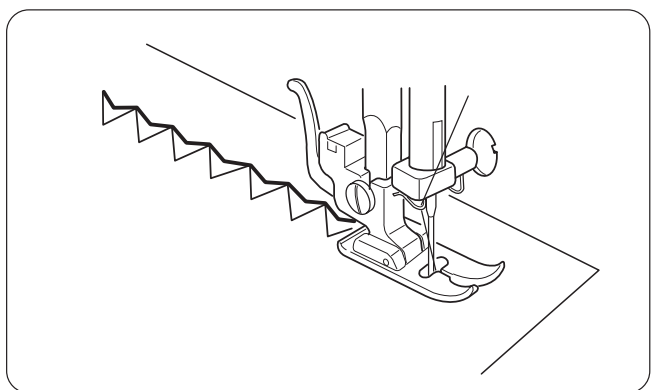


Сложите ткань и шейте по сгибу.
Расположите сложенную ткань вдоль щели в лапке.
Игла должна спадать с правого края, формируя стежок.



Образцы растягивающихся стежков

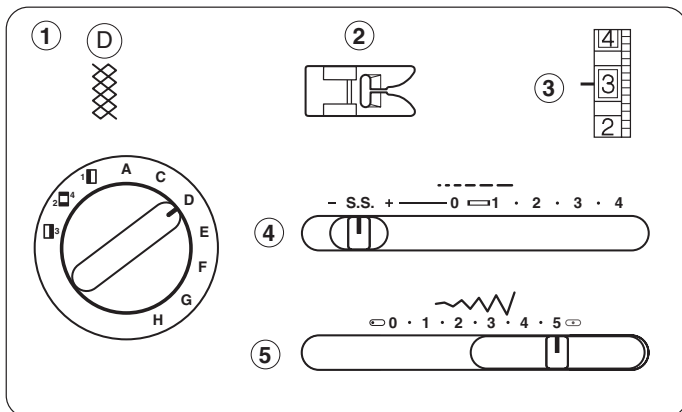
- ① Выбор строчки: A - H
- ② Прижимная лапка: для зигзага
- ③ Натяжение нити: 1 - 4
- ④ Длина стежка: S.S.
- ⑤ Ширина стежка: 5



Если подача ткани будет несбалансированной из-за типа ткани, отрегулируйте баланс при помощи контроля длины стежка:

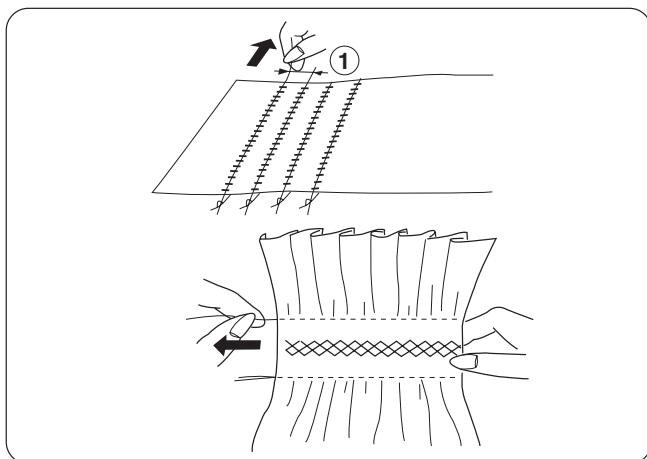
- если строчка слишком плотная, передвиньте его по направлению к "+"
- если строчка растянутая, передвиньте его в сторону "-".

(См. стр. 12)



Сборки

- ① Выбор строчки: D
- ② Прижимная лапка: для зигзага
- ③ Натяжение нити: 1 - 4
- ④ Длина стежка: S.S.
- ⑤ Ширина стежка: 5



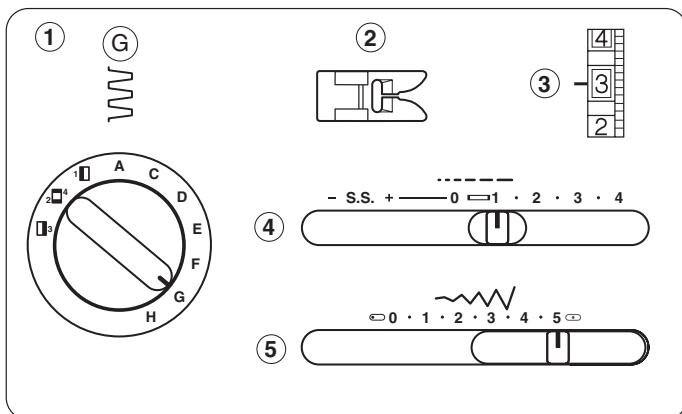
Установите длину стежка на "4" и прошейте параллельные линии на 1 см друг от друга поперек всей области присбаривания.

ПРИМЕЧАНИЕ: Для создания складок ослабьте натяжение игольной нити.

Завяжите узлы на одном из краев, вытяните шпульные нити и равномерно распределите сборки. Закрепите нити на другом крае.

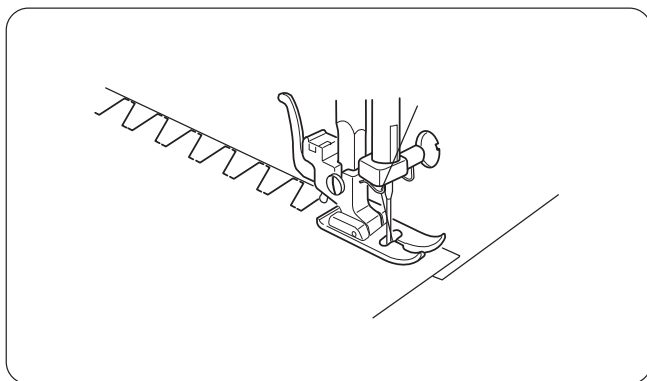
Прошейте декоративные строчки между прямыми швами. Распустите стежки сборок.

- ① 1 см



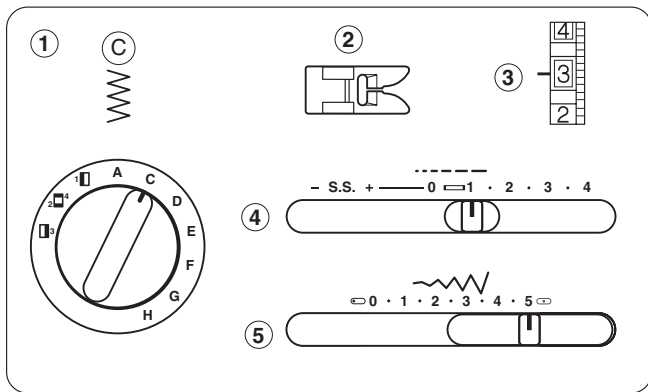
Стежок "Коробочка"

- ① Выбор строчки: G
- ② Прижимная лапка: для зигзага
- ③ Натяжение нити: 1 - 4
- ④ Длина стежка: 0.5 - 2
- ⑤ Ширина стежка: 5



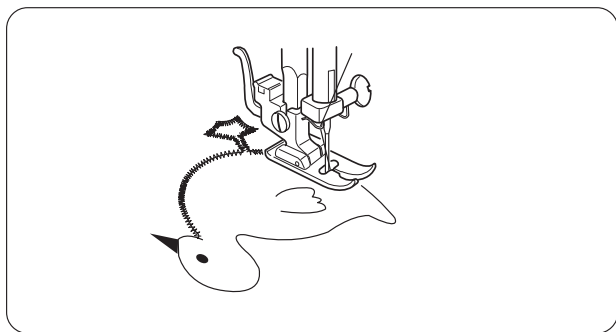
Этот стежок используется для сшивания тяжелых тканей.

Наложите один необработанный край на другой и прострочите.

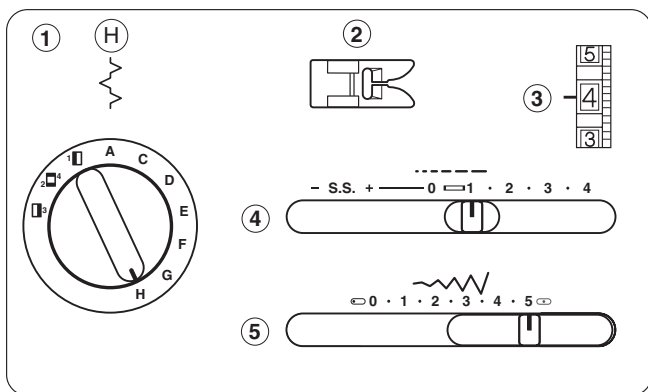


Аппликации

- ① Выбор строчки: C
- ② Прижимная лапка: для зигзага
- ③ Натяжение нити: 1 - 4
- ④ Длина стежка: 0.5 - 1
- ⑤ Ширина стежка: 5

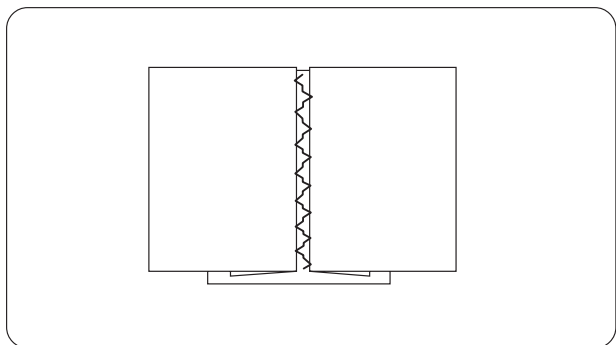


Наметайте или приклейте аппликацию на ткань. Шейте вокруг аппликации так, чтобы стежки ложились по внешнему краю аппликации. При шитье углов опускайте иглу в ткань, поднимайте лапку и поворачивайте ткань вправо или влево.



Мережка

- ① Выбор строчки: H
- ② Прижимная лапка: для зигзага
- ③ Натяжение нити: 2 - 5
- ④ Длина стежка: 1
- ⑤ Ширина стежка: 5



Заложите по складке у каждого края ткани и прогладьте. Приколите булавкой два края на бумагу на расстоянии 0.3 см друг от друга. Прошейте медленно, направляя ткань так, чтобы игла только захватывала края складок с каждой стороны. По окончании удалите подкладку.

РАЗДЕЛ 6. УХОД ЗА МАШИНОЙ

Сборка челночного механизма

ПРИМЕЧАНИЕ: Выключите питание машины и/или выньте вилку из розетки.

Как разобрать челночный механизм
Поднимите иглу в верхнее положение и откройте челночную пластину.
Поднимите язычок шпульного колпачка и выньте его из машины. Откройте держатели челночного механизма и достаньте удерживаемое кольцо. Вытащите стержень.

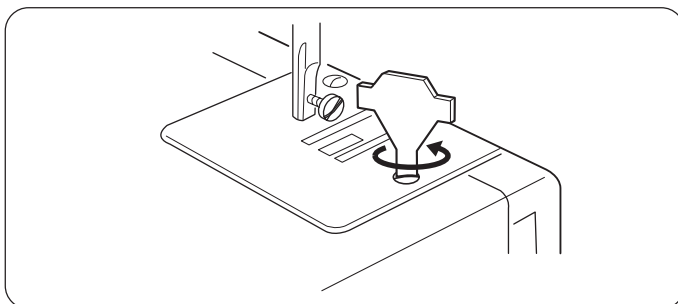
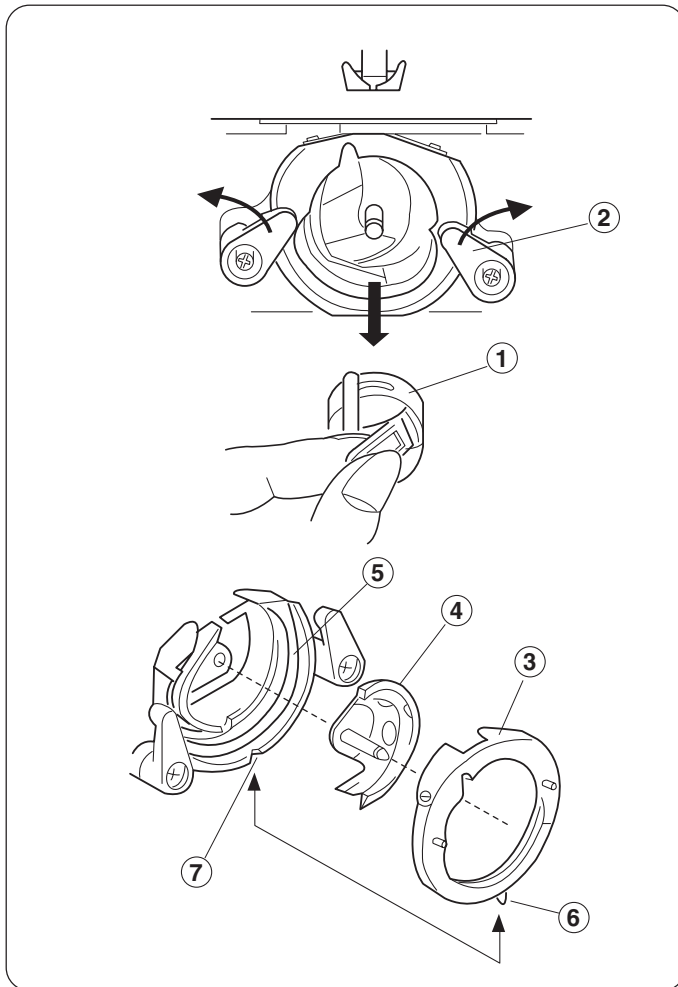
* Щеточкой и мягкой салфеткой очистите челночный механизм.

- ① Шпульный колпачок
- ② Держатели челночного механизма
- ③ Кольцо
- ④ Стержень
- ⑤ Челночный механизм

Как собрать челночный механизм:

Удерживая стержень, осторожно наденьте его на основу челночного механизма, образуя четкий круг с направителем. Наденьте кольцо. Проверьте, чтобы выступ зашел в паз. Закрепите кольцо, вернув держатели челночного механизма в первоначальное положение. Вставьте шпульный колпачок.

- ⑥ Выступ
- ⑦ Паз

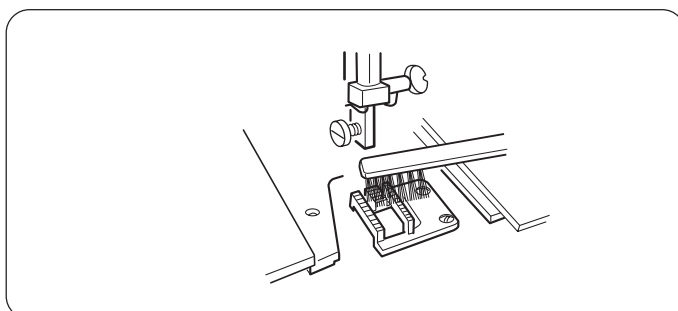


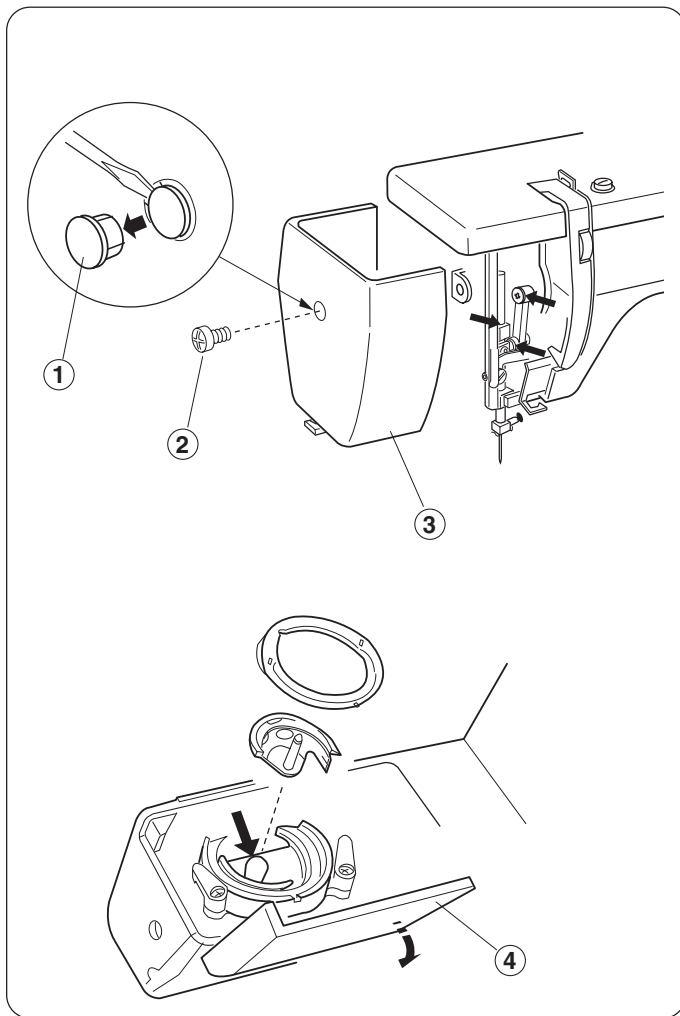
Чистка транспортера ткани

ПРИМЕЧАНИЕ: Перед началом чистки выключите питание машины и/или выньте вилку из розетки.

Снимите иглу и прижимную лапку. Уберите винт игольной пластины и снимите саму пластину.

Щеточкой удалите пыль и остатки ткани с транспортера. Установите игольную пластину.





Смазка машины

ПРИМЕЧАНИЕ: Перед началом чистки выключите питание машины или выньте вилку из розетки. Смазывайте машину, по крайней мере, один раз в год. Используйте масло для швейных машин хорошего качества. Достаточно одной или двух капель масла. Вытрите остатки масла, иначе оно может испортить материал. Если машина не использовалась в течение долгого времени, перед началом работы смажьте ее.

Смазывание области передней панели:

Снимите колпачок, винт и переднюю панель. Смажьте участки, показанные на рисунке.

- ① Колпачок
- ② Винт
- ③ Передняя панель

Смазывание челнока:

Откройте челночную пластину, потянув за крышку с левой стороны. Смажьте участки, показанные на рисунке.

- ④ Челночная пластина

Устранение неисправностей

Неисправность	Вероятная причина	Примечание
Рвется верхняя нить	<ol style="list-style-type: none"> 1. Верхняя нить неверно заправлена. 2. Верхняя нить слишком сильно натянута. 3. Погнута или затуплена игла. 4. Неправильно установлена игла. 5. По окончании шитья ткань не была отведена назад. 6. Номера нити и иглы не соответствуют друг другу. 	<p>См. стр.9 См. стр.11 См. стр.6 См. стр.6 См. стр.14 См. стр.6</p>
Рвется нижняя нить	<ol style="list-style-type: none"> 1. Нижняя нить неверно заправлена. 2. Засорился шпульный колпачок. 3. Повреждена шпулька, затруднено ее вращение. 	<p>См. стр.8 Почистите шпульный колпачок Смените шпульку</p>
Ломается игла	<ol style="list-style-type: none"> 1. Игла неверно установлена. 2. Погнута или затуплена игла. 3. Игла недостаточно закреплена. 4. Сильное натяжение верхней нити. 5. Ткань не была отведена назад по окончании шитья. 6. Игла слишком тонкая для обрабатываемой ткани. 7. Регулятор строчки был переключен, когда игла 	<p>См. стр.6 См. стр.6 См. стр.6 См. стр.11 См. стр.14 См. стр.6 См. стр.12</p>
Пропускаются стежки	<ol style="list-style-type: none"> 1. Неверно установлена игла. 2. Игла затуплена или погнута. 3. Игла и/или нить не подходят для обрабатываемой ткани. 4. При работе с синтетическими, очень тонкими и тканями стреч не использована игла с голубым наконечником. 5. Игольная нить неверно заправлена. 	<p>См. стр.6 См. стр.6 См. стр.6 См. стр.6 См. стр.9</p>
Волнистая строчка	<ol style="list-style-type: none"> 1. Натяжение игольной нити слишком велико. 2. Игольная нить неверно заправлена. 3. Игла слишком толстая для обрабатываемой ткани. 4. Большая длина стежков. <p>* При шитье очень тонких тканей подкладывайте пол низ бумагу.</p>	<p>См. стр.11 См. стр.9 См. стр.6 Сделайте стежки короче.</p>
На изнанке создаются петли	<ol style="list-style-type: none"> 1. Слабое натяжение верхней нити. 2. Номера нити и иглы не соответствуют друг другу. 	<p>См. стр.11 См. стр.6</p>
Ткань подается неравномерно	<ol style="list-style-type: none"> 1. В тканенаправителе накопилась грязь. 2. Слишком короткие стежки. 	<p>См. стр.27 Сделайте стежки длиннее.</p>
Машина не работает	<ol style="list-style-type: none"> 1. Машина не подключена к розетке. 2. В шпульном отсеке накопилась грязь. 	<p>См. стр.4 См. стр.27</p>
Машина работает шумно	<ol style="list-style-type: none"> 1. В челночный механизм попала нить. 2. В транспортере ткани накопилась грязь. 	<p>См. стр.27 См. стр.27</p>

