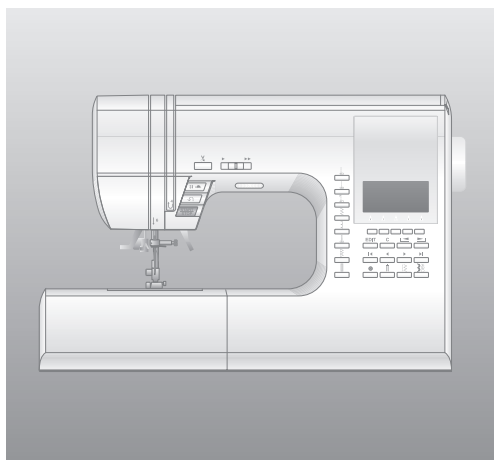


ИНСТРУКЦИЯ ПО ЭКСПЛУАТАЦИИ

9960



SINGER®

РУКОВОДСТВО ПО ТЕХНИКЕ БЕЗОПАСНОСТИ

Эта машина предназначена только для бытового использования.

Машина не предназначена для использования детьми или людьми с ограниченными возможностями без присмотра.

ТЕХНИКА БЕЗОПАСНОСТИ

При работе с электроприборами всегда соблюдайте следующие правила по технике безопасности.

Перед использованием швейной машины прочтите «Руководство по безопасности».

ВНИМАНИЕ! Во избежание поражения электрическим током:

Никогда не оставляйте машину без присмотра, если она подключена к сети. Вынимайте вилку из розетки сразу же после окончания работы и перед каждой чисткой машины.

ВАЖНО:

1. Не используйте машину в качестве игрушки. Будьте особо внимательны, если на машине работают дети или ей пользуются в присутствии детей.
2. Используйте машину только для целей, указанных в руководстве по эксплуатации. Пользуйтесь только теми принадлежностями, которые рекомендует завод-изготовитель.
3. Категорически запрещается пользоваться машиной, если у нее поврежден соединительный кабель, если ее роняли, при попадании на нее воды или если машина получила какие-либо механические повреждения. Обратитесь в сервисную мастерскую для ремонта и регулировки.
4. Нельзя пользоваться машиной при закрытых вентиляционных отверстиях. Все вентиляционные отверстия машины и педаль управления должны быть очищены от пыли, ворса и остатков материала.
5. Запрещается засовывать или ронять внутрь машины какие-либо предметы.
6. Нельзя пользоваться машиной на открытом воздухе.
7. Нельзя пользоваться машиной в местах, где использовался аэрозоль или чистый кислород.
8. Чтобы выключить машину, сначала переключите сетевой выключатель в положение ("0"), затем выньте вилку из розетки.
9. Не вынимайте вилку из розетки, держась за электрический шнур.
10. Держите пальцы подальше от движущихся частей машины.
11. Не используйте поврежденную игольную пластину, это может привести к поломке иглы.
12. Не используйте деформированные иглы.
13. В процессе шитья не следует тянуть или подталкивать материал - это может привести к поломке иглы.
14. Всегда выключайте машину ("0"), когда производите любые настройки в районе иглы, такие как заправка нити, смена иглы, заправка нижней нити, смена прижимной лапки и т.д.
15. Всегда отключайте машину от сети питания, когда снимаете боковую панель, смазываете или производите какие-либо настройки, рекомендованные в инструкции по эксплуатации.
16. Бережно обращайтесь с педалью управления, чтобы не уронить ее. Не ставьте ничего на педаль.
17. Перемещайте машину, держа ее только за ручку. Не ставьте ничего на машину.
18. Не выставляйте машину или чехол под прямые солнечные лучи. Также не оставляйте машину в жарких или влажных помещениях.

"СОХРАНЯЙТЕ РУКОВОДСТВО ПО ЭКСПЛУАТАЦИИ"

"Техническое обслуживание обеспечивается авторизованным сервисным центром".

СОДЕРЖАНИЕ:

РУКОВОДСТВО ПО ТЕХНИКЕ БЕЗОПАСНОСТИ	2	А. Прямая строчка	25
МОДЕЛЬ 9960	4	В. Прямая строчка с закрепкой (№3, 4)	25
ЗНАКОМСТВО СО ШВЕЙНОЙ МАШИНОЙ	5	НАМЕТКА	26
АКСЕССУАРЫ	6	А. ПРИСОЕДИНЕНИЕ ЛАПКИ ДЛЯ ШТОПКИ/ВЫШИВАНИЯ	26
ЧЕХОЛ	6	В. НАМЕТКА	26
СЪЕМНАЯ РАБОЧАЯ ПОВЕРХНОСТЬ	7	ЭЛАСТИЧНЫЕ СТРОЧКИ	27
а. Снятие рабочей поверхности	7	КВИЛТИНГ	27
б. Открытие отсека для хранения аксессуаров	7	А. Соединение отрезков ткани	27
ЗАМЕНА ПРИЖИМНОЙ ЛАПКИ	7	В. Простегивание	27
А. Замена прижимной лапки	7	С. Строчка для квилтинга, вид ручной работы	27
В. Отсоединение держателя лапки	7	СТРОЧКА ЗИГ-ЗАГ	28
УСТАНОВКА ИГЛЫ	8	УСИЛЕННЫЙ ЗИГ-ЗАГ	28
ТАБЛИЦА ПОДБОРА ТКАНИ, НИТИ И ИГЛЫ	8	ШИТЬЕ ПРИ ОТСОЕДИНЕННОЙ РАБОЧЕЙ	
ПОДКЛЮЧЕНИЕ МАШИНЫ К СЕТИ	9	ПОВЕРХНОСТИ	28
ПЕДАЛЬ УПРАВЛЕНИЯ	9	ОВЕРЛОЧНЫЕ СТРОЧКИ	29
ФУНКЦИОНАЛЬНЫЕ КНОПКИ	10	А. ИСПОЛЬЗОВАНИЕ ОВЕРЛОЧНОЙ ЛАПКИ	29
А. КНОПКА START/STOP	10	В. ИСПОЛЬЗОВАНИЕ УНИВЕРСАЛЬНОЙ ЛАПКИ	29
В. КНОПКА РЕЖИМА ШИТЬЯ В ОБРАТНОМ НАПРАВЛЕНИИ	10	С. ВАЖНО:	29
С. ПОЛОЖЕНИЕ ИГЛЫ ВВЕРХУ/ВНИЗУ/ОГРАНИЧЕНИЕ СКОРОСТИ	10	ПОТАЙНОЙ ПОДРУБОЧНЫЙ ШОВ	30
Д. РЕГУЛИРОВАНИЕ СКОРОСТИ ШИТЬЯ	10	ЛОСКУТНОЕ ШИТЬЕ (ПЭЧВОРК)	31
Е. РЫЧАГ ПОДЪЕМА ПРИЖИМНОЙ ЛАПКИ	10	АППЛИКАЦИЯ	31
Ф. КНОПКА АВТОМАТИЧЕСКОГО ОБРЕЗАНИЯ НИТИ	11	ВШИВАНИЕ МОЛНИИ	
Г. РЫЧАГ ПОДЪЕМА И ОПУСКАНИЯ ЗУБЦОВ ТРАНСПОРТЕРА	11	ЦЕНТРАЛЬНОЕ ПОЛОЖЕНИЕ МОЛНИИ	32
Н. НИТЕОБРЕЗАТЕЛЬ	11	ВШИВАНИЕ МОЛНИИ С ОДНОСТОРОННИМ	
І. КРЫШКА	11	КЛАПАНОМ	33
Ј. МАХОВОЕ КОЛЕСО	11	А. Открытие молнии во время шитья	33
ДОПОЛНИТЕЛЬНЫЙ СЪЕМНЫЙ СТОЛИК	11	ВЫМЕТЫВАНИЕ ПЕТЛИ	34
ЭКРАН	12	ПЕТЛЯ-РАМКА	36
А. ЖИДКОКРИСТАЛЛИЧЕСКИЙ ЭКРАН	12	ГЛАЗОК	37
В. РЕГУЛИРОВКА КОНТРАСТНОСТИ ЭКРАНА	12	АВТОМАТИЧЕСКАЯ ЗАКРЕПКА И ШТОПКА	38
С. ТАБЛИЦА СТРОЧЕК	12	ПРИШИВАНИЕ ПУГОВИЦЫ	39
Д. КНОПКИ БЫСТРОГО ВЫБОРА СТРОЧЕК	12	А. Пришивание пуговиц на ножке	39
Е. КНОПКА МЕНЮ СТРОЧЕК	12	РОЛИКОВАЯ ПОДБИВКА КРАЯ ТКАНИ	40
Ф. КНОПКИ МЕНЮ ДЕКОРАТИВНЫХ СТРОЧЕК И АЛФАВИТА	12	ВШИВАНИЕ ШНУРА	40
Г. ФУНКЦИОНАЛЬНЫЕ КНОПКИ	12	А. ОДИНАРНЫЙ ШНУР	40
Н. КНОПКА EDIT	12	В. ТРОЙНОЙ ШНУР	40
І. КНОПКА CLEAR ("С")	13	ДЕКОРАТИВНЫЕ СТРОЧКИ	41
Ј. КНОПКИ ПРОСМОТРА МЕНЮ	13	А. ТОНКИЕ ТКАНИ	41
К. КНОПКИ КУРСОРЫ	13	ЛАПКА С ВЕРХНИМ ТРАНСПОРТЕРОМ ТКАНИ	41
Л. ЗАКРЕПКА	13	А. ПРИСОЕДИНЕНИЕ ЛАПКИ С ВЕРХНИМ ТРАНСПОРТЕРОМ ТКАНИ	41
М. КНОПКА РЕЖИМА ДВОЙНОЙ ИГЛЫ	13	В. ШИТЬЕ	41
КАК ОТКЛЮЧИТЬ ЗВУКОВОЙ СИГНАЛ	13	ШТОПКА/ВЫШИВАНИЕ В ТЕХНИКЕ СВОБОДНОГО	
ШПУЛЬКА	14	ПЕРЕДВИЖЕНИЯ	42
А. СНЯТИЕ ШПУЛЬКИ	14	А. ПРИСОЕДИНЕНИЕ ЛАПКИ ДЛЯ ШТОПКИ/ВЫШИВАНИЯ	42
В. УСТАНОВКА КАТУШКИ НИТОК НА ГОРИЗОНТАЛЬНЫЙ ДЕРЖАТЕЛЬ	14	В. ШТОПКА	42
С. НАМОТКА НИЖНЕЙ НИТИ	14	С. ВЫШИВАНИЕ В ТЕХНИКЕ «СВОБОДНОГО ПЕРЕДВИЖЕНИЯ»	42
Д. УСТАНОВКА ШПУЛЬКИ	15	Д. ПОСЛЕ ШТОПКИ ИЛИ ВЫШИВАНИЯ В ТЕХНИКЕ «СВОБОДНОГО	
ЗАПРАВКА ВЕРХНЕЙ НИТИ	16	ПЕРЕДВИЖЕНИЯ»	42
А. ПОДГОТОВКА К ЗАПРАВКЕ ВЕРХНЕЙ НИТИ	16	ДВОЙНАЯ ИГЛА	43
В. УСТАНОВКА КАТУШКИ НА ДЕРЖАТЕЛЬ	16	ДЕКОРАТИВНЫЕ СТРОЧКИ И АЛФАВИТ	44
С. ЗАПРАВКА ВЕРХНЕЙ НИТИ	16	А. ВЫБОР ДЕКОРАТИВНЫХ СТРОЧЕК И БУКВ (режим выбора)	44
Д. ЗАПРАВКА НИТИ В ИГОЛЬНОЕ УШКО	17	В. ПЕРЕМЕЩЕНИЕ КУРСОРА	44
Е. ПОДНЯТИЕ НИЖНЕЙ НИТИ	17	С. ПРОСМОТР НАБОРА ЭЛЕМЕНТОВ	45
НАЧИНАЕМ ШИТЬ	18	Д. ДОБАВЛЕНИЕ ЭЛЕМЕНТА	45
А. НАЧАЛО И КОНЕЦ СТРОЧКИ	18	Е. УДАЛЕНИЕ ЭЛЕМЕНТА	45
В. ШИТЬЕ В ОБРАТНОМ НАПРАВЛЕНИИ	19	Ф. РЕДАКТИРОВАНИЕ ЭЛЕМЕНТОВ	46
С. АВТОМАТИЧЕСКОЕ ВЫПОЛНЕНИЕ ЗАКРЕПКИ	19	Г. ПОВТОРНОЕ ОТКРЫТИЕ КОМБИНАЦИИ ЭЛЕМЕНТОВ ДИЗАЙНА	47
Д. ОТСТРОЧКА ПРЯМОГО УГЛА	20	Н. ВЫШИВАНИЕ ВЫБРАННЫХ ЭЛЕМЕНТОВ ДИЗАЙНА	48
Е. РАБОТА С ПЛОТНЫМИ ТКАНЯМИ	20	І. ВЫШИВАНИЕ ЭЛЕМЕНТОВ ДИЗАЙНА С НАЧАЛА КОМБИНАЦИИ	48
Ф. ПРОШИВАНИЕ МНОГОСЛОЙНЫХ ТКАНЕЙ	20	ТАБЛИЦА ДЕКОРАТИВНЫХ СТРОЧЕК И АЛФАВИТОВ	49
Г. ШИРИНА ОТСТОЯНИЯ СТРОЧКИ ОТ КРАЯ	20	БАЛАНСИРОВКА СТЕЖКОВ	49
НАТЯЖЕНИЕ НИТИ	21	ТЕХНИЧЕСКОЕ ОБСЛУЖИВАНИЕ	50
РЕЖИМ ВЫБОРА РАБОЧИХ СТРОЧЕК	22	ЧИСТКА	50
А. БЫСТРЫЙ ВЫБОР СТРОЧКИ	22	ПОЛЕЗНЫЕ СОВЕТЫ	51
В. ВЫБОР ДРУГИХ ДОСТУПНЫХ РАБОЧИХ СТРОЧЕК	22	Сообщения на экране	52
С. ГОРИЗОНТАЛЬНОЕ/ВЕРТИКАЛЬНОЕ ОТОБРАЖЕНИЕ	22		
Д. УДЛИНЕНИЕ СТРОЧКИ	23		
Е. НАСТРОЙКА ШИРИНЫ/ДЛИНЫ СТЕЖКА	23		
РЕКОМЕНДАЦИИ ПО ПРИМЕНЕНИЮ СТРОЧЕК	24		
ПРЯМАЯ СТРОЧКА	25		

МОДЕЛЬ 9960

ВВЕДЕНИЕ

Благодарим вас за приобретение этой швейной машины. Эта машина, предназначенная для бытового использования, прекрасно работает с любыми тканями, как легкими, так и плотными.

Пожалуйста, внимательно изучите «Руководство по эксплуатации», чтобы знать, как обращаться с машиной и получить максимальную выгоду от использования этой техники. Выполняя операции, следуйте пошаговым инструкциям.

Для того, чтобы выпускаемая техника соответствовала последним разработкам, производитель оставляет за собой право по своему усмотрению менять внешний вид, дизайн и набор аксессуаров к машине.

Авторские права ©2010 THE SINGER COMPANY
Все права защищены во всем мире.



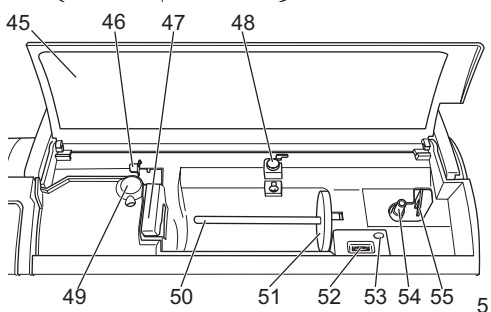
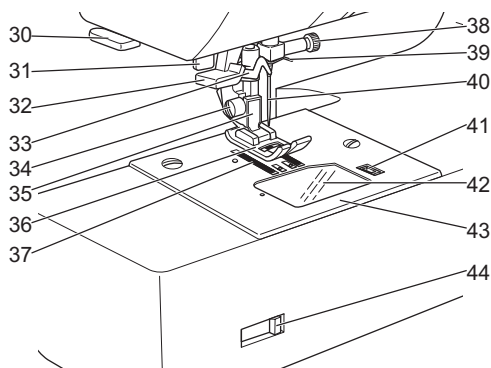
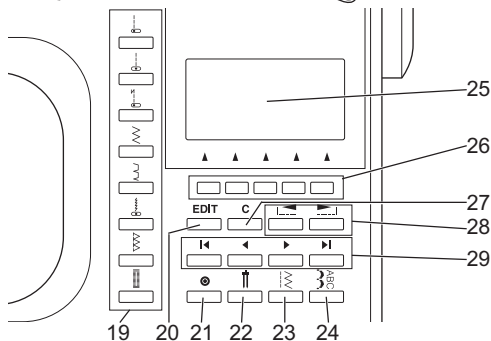
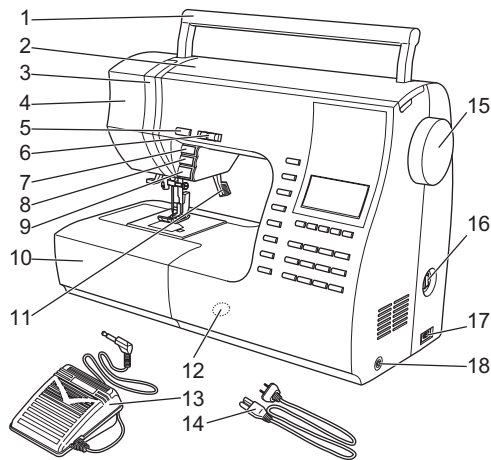
Только для
Евросоюза



1. Этот электроприбор не предназначен для использования людьми с ограниченными физическими, нервными или психическими возможностями (в том числе детьми), или недостатком опыта и осведомленности, за исключением случаев, когда потребителю были даны соответствующие инструкции или эксплуатация прибора происходит под наблюдением лица, ответственного за их безопасность.
2. Дети могут работать со швейной машиной только под присмотром, чтобы исключить игру со швейной машиной.

ЗНАКОМСТВО СО ШВЕЙНОЙ МАШИНОЙ

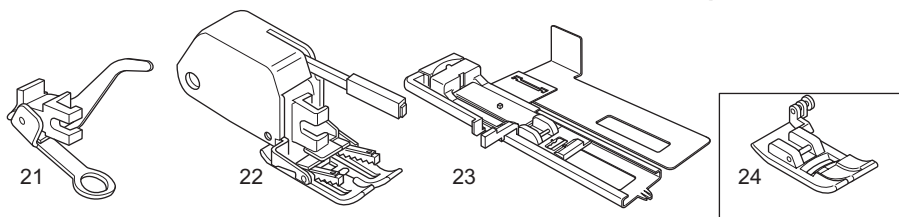
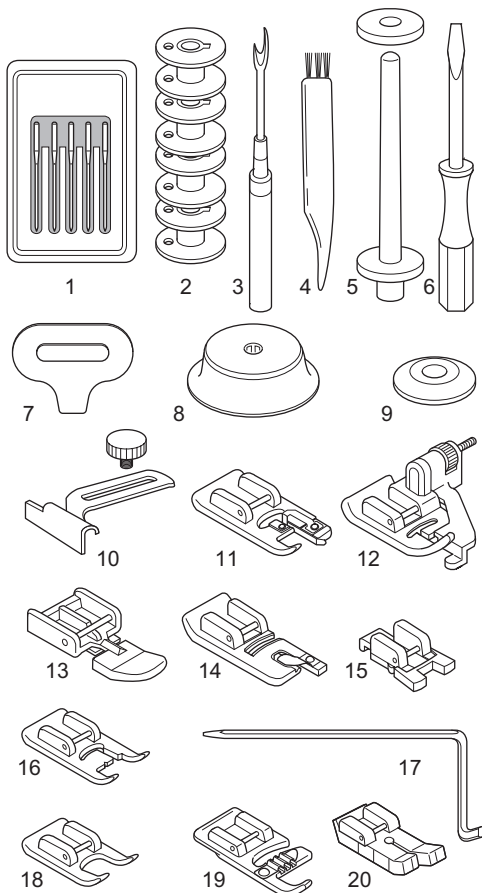
1. Ручка
2. Верхняя панель (крышка)
3. Рычаг-нитепритягиватель (внутри)
4. Лицевая панель
5. Кнопка функции обрезания нити
6. Кнопка регулирования скорости шитья
7. Кнопка режима остановки иглы вверх/вниз/
Ограничение скорости
8. Кнопка режима шитья в обратном направлении
9. Кнопка Start/Stop
10. Съемная рабочая поверхность (отсек для хранения
аксессуаров)
11. Рычаг подъема прижимной лапки
12. Регулировочный винт
13. Педаль управления
14. Сетевой шнур
15. Маховое колесо
16. Включение/Выключение машины
17. Розетка для подключения сетевого шнура
18. Розетка для подключения шнура педали управления
19. Кнопки выбора самых популярных видов строчек
20. Кнопка EDIT (редактирование)
21. Кнопка режима закрепки
22. Кнопка режима шитья двойной иглой
23. Кнопка перехода в меню строчек
24. Кнопка перехода в меню Декоративных строчек и Букв
25. Жидкокристаллический экран
26. Функциональные кнопки (F1-F5)
27. Кнопка «C» (очистить)
28. Кнопки просмотра изображения
29. Кнопки курсора
30. Нитеобрезатель
31. Рычаг включения режима выметывания петли
32. Рычаг автоматического нитевдевателя
33. Автоматический нитевдеватель
34. Крепежный винт стойки лапки
35. Стойка лапки
36. Прижимная лапка
37. Зубцы транспортера
38. Крепежный винт иглы
39. Нитенаправитель
40. Игла
41. Защелка крышки шпульного отделения
42. Крышка шпульного отделения
43. Игольная пластина
44. Рычаг подъема/опускания зубцов транспортера
45. Карта доступных программ
46. Нитенаправитель
47. Нитенаправитель
48. Нитенаправитель для намотки шпульной нити
49. Регулятор натяжения нити
50. Держатель катушки
51. Фетровый диск
52. Регулятор контрастности изображения
жидкокристаллического экрана
53. Дополнительный держатель катушки
54. Рычаг намотки шпульной нити
55. Стопор рычага намотки шпульной нити



АКСЕССУАРЫ

Аксессуары находятся в отсеке для хранения аксессуаров. (Смотрите следующую страницу «Съемная рабочая поверхность»).

1. Набор игл
 2. 4 шпульки (1 в машине)
 3. Распарыватель
 4. Кисточка
 5. Дополнительный держатель катушки с фетровым диском
 6. Отвертка
 7. Отвертка для игольной пластины
 8. Катушечная пластина
 9. Малая катушечная пластина
 10. Направляющая линейка для параллельного шва и винт
 11. Оверлочная лапка
 12. Лапка для потайного подрубочного шва (D)
 13. Лапка для вшивания молнии (E)
 14. Лапка для роликовой подгибки
 15. Лапка для пришивания пуговицы
 16. Лапка для гладьевых строчек
 17. Направляющая линейка для квилтинга
 18. Открытая лапка
 19. Лапка для вшивания шнура
 20. Лапка для прямой строчки/ для стегального шва
 21. Лапка для штопки/вышивки
 22. Лапка с верхним транспортером
 23. Лапка для выметывания петель и пластина
 24. Универсальная лапка (установлена на машине) (A)
- * Эта машина оборудована приставным столиком (см. страницу 11)

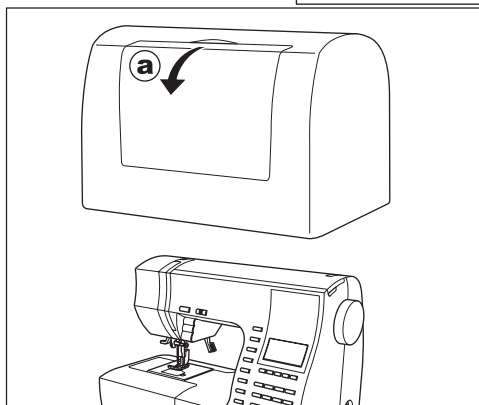


Чехол

Рекомендуется накрывать машину чехлом, когда она не используется.

- a. Вы можете хранить эту инструкцию в специальном отсеке на чехле.

Не удаляйте защитный слой пенопласта с внутренней стороны чехла.



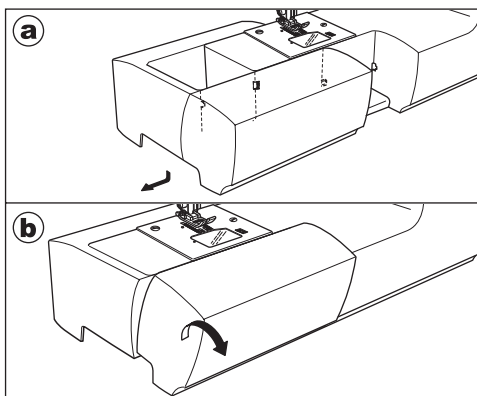
СЪЕМНАЯ РАБОЧАЯ ПОВЕРХНОСТЬ

а. Снятие рабочей поверхности

Возьмитесь за выемку слева на рабочей поверхности и потяните влево. Чтобы установить рабочую поверхность на место, задвиньте ее вправо.

б. Открытие отсека для хранения аксессуаров

Возьмитесь за выемку слева на рабочей поверхности и потяните на себя, чтобы открыть отсек для хранения аксессуаров.



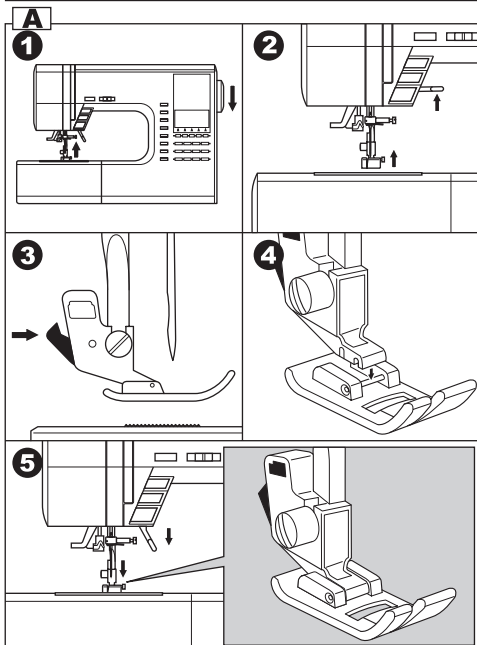
ЗАМЕНА ПРИЖИМНОЙ ЛАПКИ -

Прижимная лапка должна меняться в зависимости от выполняемой работы и вида строчки.

Внимание! Во избежание несчастного случая:
Выключайте главный выключатель перед заменой прижимной лапки.

А. Замена прижимной лапки

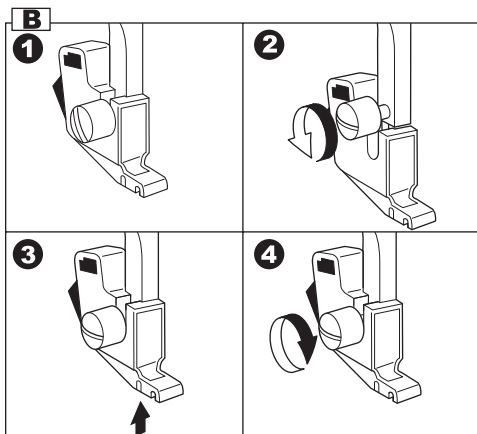
1. Поверните маховое колесо на себя, пока игла не окажется в наивысшем положении.
2. Поднимите рычаг подъема прижимной лапки.
3. Отсоедините лапку, нажав кнопку сцепления.
4. Поместите выбранную прижимную лапку точно под пазом стойки прижимной лапки.
5. Опустите рычаг подъема прижимной лапки и лапка присоединится к держателю.



В. Отсоединение держателя лапки

Когда прикрепляют специальную лапку или чистят машину, можно снять держатель лапки.

1. Снимите прижимную лапку
2. Открутите винт крепления стойки прижимной лапки к держателю и снимите ее.
3. Для присоединения держателя лапки, наденьте его на стойку до предела.
4. Закрутите крепежный винт.



УСТАНОВКА ИГЛЫ

Выбирайте размер и тип иглы соответствующий типу выбранной для работы ткани.



Внимание! Во избежание несчастного случая:
Выключайте главный выключатель перед заменой иглы.

1. Поверните маховое колесо на себя, пока игла не окажется в наивысшем положении.
 2. Ослабьте крепежный винт иглы.
 3. Отсоедините иглу.
 4. Установите новую иглу, чтобы плоская сторона колбы находилась сзади, и вставьте ее вверх до упора.
 5. Закрутите крепежный винт.
- а. Не используйте погнутые и тупые иглы.
Положите иглу на ровную поверхность и проверьте прямая ли она.

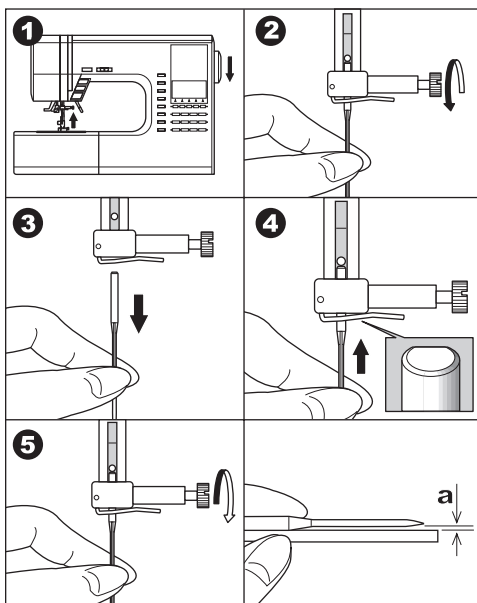


ТАБЛИЦА ПОДБОРА ТКАНИ, НИТИ И ИГЛЫ

Выбирайте размер и тип иглы и нити соответствующий типу выбранной для работы ткани.

Тип ткани	Размер нити	Вид иглы	Размер иглы
Легкие ткани - тонкий жоржет, органза, вуаль, тафта, шелк и т.д.	Хлопок #80 - 100 Шелк 60 - 80 Синтетика 80 - 100	2000 серый стержень	9/70-11/80
Среднеплотные ткани - ситец, пике, лен, хлопок, сатин, тонкий вельвет, бархат.	Хлопок 50 - 80 Шелк 50 Синтетика 50 - 80	2000 серый стержень	11/80-14/90
Плотные ткани - габардин, твид, джинса, вельвет.	Хлопок 40 - 50 Шелк 50 Синтетика 50 - 60	2000 серый стержень	14/90-16/100
Эластичные ткани - двойные трикотаж, спандекс, джерси.	Синтетика 50 - 80 Шелк 50 Полиэстр	2001 зеленый стержень	11/80-14/90 Игла для синтетических и вязаных тканей.
Толстовочная ткань, ткань для купальных костюмов, двойной трикотаж, вязаные полотна.	Полиэстр	2001 зеленый стержень	
Кожа		2032 Кожа	

Рекомендуется пользоваться иглами Singer для достижения наилучшего результата.

ПОДКЛЮЧЕНИЕ МАШИНЫ К СЕТИ

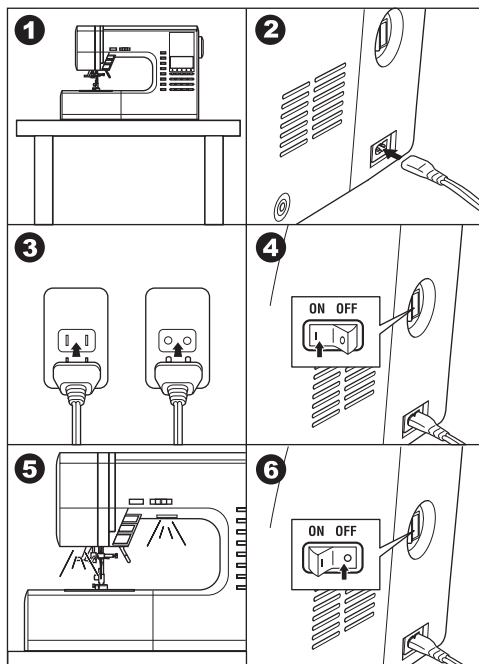
Внимание! Во избежание поражения электрическим током:

Никогда не оставляйте без присмотра подключенную машину. Всегда отключайте машину от сети сразу после использования и перед чисткой.

Внимание! Во избежание возгорания, ожогов, поражения электрическим током или увечья людей.

Не тяните за шнур при отключении от сети. Держитесь за вилку шнура.

1. Установите машину на плоскую, устойчивую поверхность.
2. Подключите сетевой шнур к машине, вставив вилку в розетку.
3. Другую вилку шнура подключите к розетке сети электропитания.
4. Включите машину.
5. Машина будет включена и загорится лампа освещения.
6. Чтобы выключить машину, переведите выключатель в положение «О», затем отключите машину от сети электропитания.



ПЕДАЛЬ УПРАВЛЕНИЯ

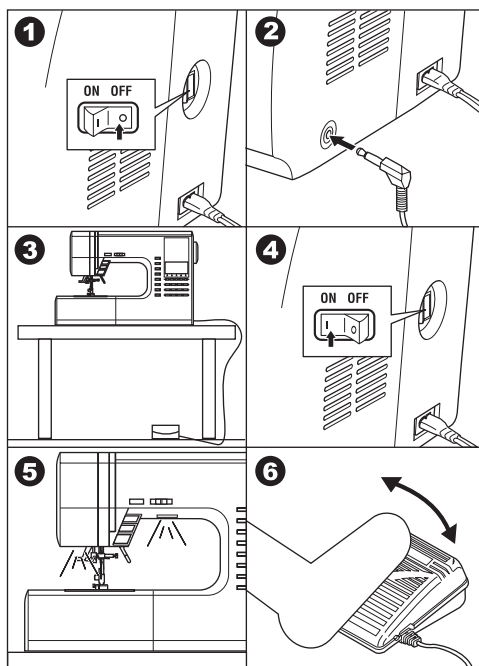
С помощью педали управления вы можете останавливать и возобновлять процесс шитья, а также регулировать скорость шитья.

Когда педаль управления подключена, кнопка Start/Stop (начало/окончание шитья) будет деактивирована. (смотрите стр.10)

1. Выключите машину.
2. Подключите педаль к машине, вставив штепсель шнура педали в разъем на корпусе машины.
3. Расположите педаль под ногой.
4. Включите машину.
5. Когда машина будет включена, загорится освещение.
6. Чем сильнее вы нажимаете на педаль, тем быстрее машина будет шить. Когда вы перестанете давить на педаль, машина остановится.

Внимание! Во избежание возгорания, ожогов, поражения электрическим током или увечья людей.

1. Выключайте машину, когда подключаете педаль к машине.
2. Бережно обращайтесь с педалью, чтобы не допустить удар педали об пол. Не ставьте ничего на педаль.
3. Используйте педаль, которая была произведена для этой машины. (4C-337B)



ФУНКЦИОНАЛЬНЫЕ КНОПКИ

A. КНОПКА START/STOP (начало/окончание шитья)

Машина начнет шить, когда вы нажмете кнопку start/stop, и остановится при повторном нажатии этой кнопки. Первые стежки после нажатия кнопки start/stop машина прошьет медленно.

ЦВЕТОВОЙ ИНДИКАТОР

Индикатор горит зеленым цветом

Машина готова к работе (режим шитья или намотка шпульной нити).

Индикатор горит красным цветом.

Прижимная лапка не опущена или рычаг включения режима выметывания петли не опущен. Если индикатор горит красным цветом, значит, машина не готова к работе и не будет шить при нажатии на кнопку start/stop.

Если верхняя нить не заправлена, машина остановит работу после нескольких стежков, благодаря специальному сенсору состояния верхней нити.

Важно:

Когда педаль управления подключена, кнопка start/stop (начало/окончание шитья) будет деактивирована.

B. КНОПКА РЕЖИМА ШИТЬЯ В ОБРАТНОМ НАПРАВЛЕНИИ

Машина будет медленно шить в обратном направлении пока кнопка нажата и перестанет, когда вы отпустите кнопку.

Важно: когда к машине подключена педаль управления, при нажатии кнопки шитья в обратном направлении машина будет шить назад, при освобождении кнопки снова вперед.

C. ПОЛОЖЕНИЕ ИГЛЫ ВВЕРХУ/ВНИЗУ / ОГРАНИЧЕНИЕ СКОРОСТИ

Если вы нажимаете на кнопку положения иглы, когда машина не шьет, вы задаете положение иглы - при остановке шитья иглы будет или в ткани, или в верхнем положении.

Если вы нажимаете на кнопку положения иглы при шитье, то включаете режим ограничения скорости (машина будет шить медленно). Повторное нажатие этой кнопки вернет скорость машины на обычный уровень.

D. РЕГУЛИРОВАНИЕ СКОРОСТИ ШИТЬЯ

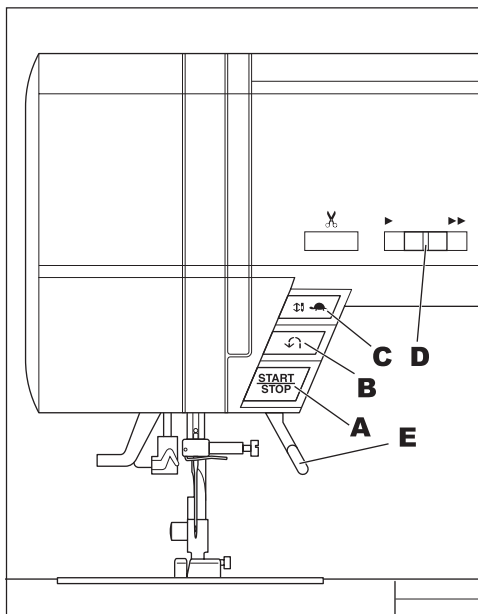
Вы можете увеличить скорость работы машины, переведя бегунок вправо, или уменьшить скорость, переведя бегунок левее.

Важно: Когда педаль управления подключена, бегунок ограничивает максимальную скорость работы машины.

E. РЫЧАГ ПОДЪЕМА ПРИЖИМНОЙ ЛАПКИ

Опуская или поднимая рычаг, вы опускаете или поднимает прижимную лапку.

Важно: машина не будет шить, если прижимная лапка поднята. (Исключение – намотка шпульной нити).



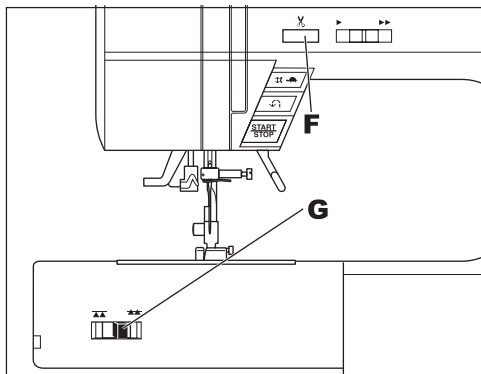
F. КНОПКА АВТОМАТИЧЕСКОГО ОБРЕЗАНИЯ НИТИ

Нажмите на кнопку после окончания работы, чтобы обрезать нижнюю и верхнюю нити.

Машина обрежет обе нити автоматически.

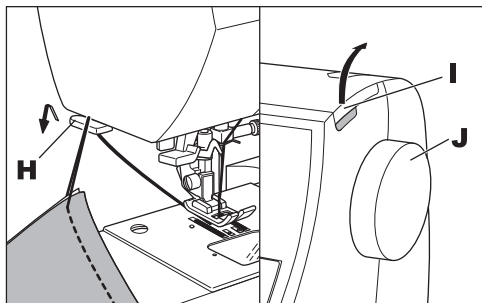
Внимание:

1. Не нажимайте на эту кнопку, когда никакое изделие не находится в работе на машине и нет нужды обрезать нити. Нити могут спутаться, что приведет к повреждению механизма.
2. Не используйте автоматический нитеобрезатель для нитей толще №30, нейлоновых или других нестандартных видов нитей. Для обрезания нестандартных видов нитей используйте нитеобрезатель Н.



G. РЫЧАГ ПОДЪЕМА И ОПУСКАНИЯ ЗУБЦОВ ТРАНСПОРТЕРА

Зубцы транспортера расположены в области игольной пластины под прижимной лапкой. Они необходимы, чтобы передвигать ткань при шитье. Рычаг подъема и опускания зубцов транспортера регулирует положение зубцов. Для шитья в обычном режиме рычаг должен быть сдвинут вправо. Это положение означает, что зубцы подняты в наивысшее положение. Для режима штопки или шитья в технике «свободного передвижения», а также когда вы хотите сами контролировать передвижение ткани руками, переведите рычаг влево, чтобы опустить зубцы транспортера.



H. НИТЕОБРЕЗАТЕЛЬ

Используйте этот нитеобрезатель в случаях, когда функция автоматического обрезания нитей не доступна.

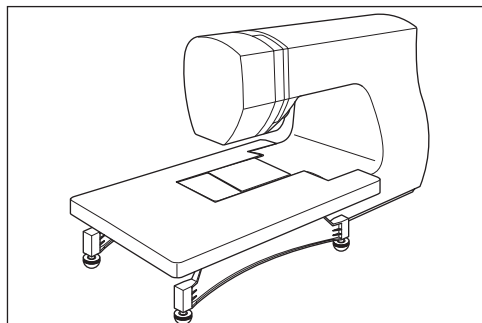
1. Закончив шить, поднимите прижимную лапку и вытяните изделие за пределы лапки.
2. Заведите нити в нитеобрезатель сзади вперед.
3. Потяните за ткань и нити будут обрезаны.

I. КРЫШКА

Чтобы открыть крышку, потяните за ее правый угол вверх.

J. МАХОВОЕ КОЛЕСО

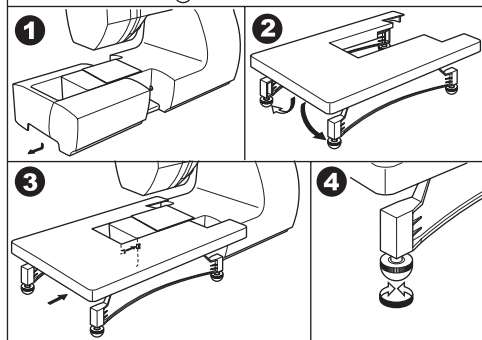
Вращая маховое колесо, вы можете поднимать и опускать иглу. Вы должны вращать маховое колесо на себя.



ДОПОЛНИТЕЛЬНЫЙ СЪЕМНЫЙ СТОЛИК

Если вам необходима дополнительная рабочая поверхность, рекомендуется установить съемный столик. Установите машину и дополнительный столик на устойчивую плоскую поверхность.

1. Отсоедините съемную рабочую поверхность. (Смотрите стр.7)
2. Распрямите ножки столика.
3. Присоедините столик к машине, задвинув его вправо.
4. Отрегулируйте высоту столика, покрутив четыре резиновых колесика на ножках.

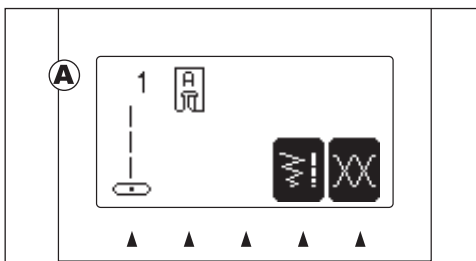


ЭКРАН

Когда вы включаете машину, автоматически устанавливается режим шитья прямой строчкой и вся информация о строчке появится на жидкокристаллическом экране.

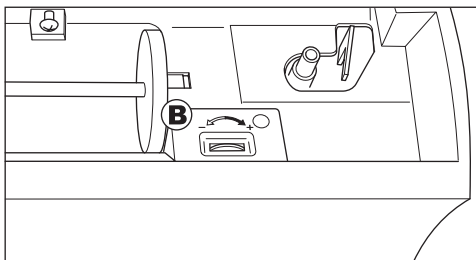
A. ЖИДКОКРИСТАЛЛИЧЕСКИЙ ЭКРАН

Информация о выбранной строчке отображается на экране. В зависимости от выбора режима и строчки информация будет меняться.



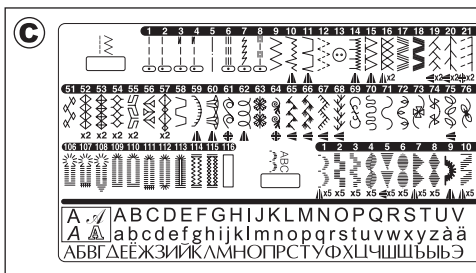
B. РЕГУЛИРОВКА КОНТРАСТНОСТИ ЭКРАНА

Вы можете настраивать контрастность экрана с помощью отмеченного регулятора.



C. ТАБЛИЦА СТРОЧЕК

Таблица строчек расположена на внутренней стороне крышки. В этой таблице указаны все строчки и буквы, доступные на этой машине. Они разделены на Рабочие строчки, Декоративные строчки и Буквы.



D. КНОПКИ БЫСТРОГО ВЫБОРА СТРОЧЕК

Нажав на кнопку быстрого выбора строчек с изображением нужной строчкой, вы перейдете к этой строчке.

E. КНОПКА МЕНЮ СТРОЧЕК

Нажав на кнопку, вы перейдете в раздел меню строчек. РУКОВОДСТВО ПО ВЫБОРУ И НАСТРОЙКЕ СТРОЧКИ СМОТРИТЕ НА СТР.22.

F. КНОПКИ МЕНЮ ДЕКОРАТИВНЫХ СТРОЧЕК И АЛФАВИТА

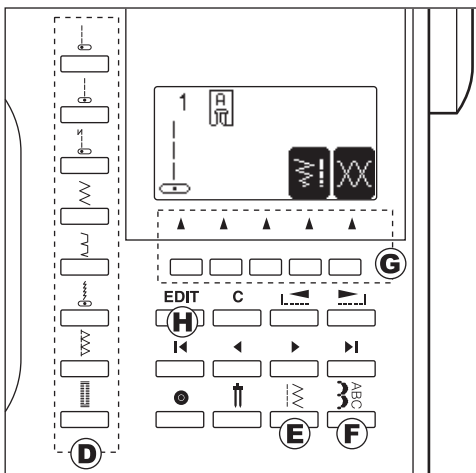
Нажав эту кнопку, вы перейдете в раздел меню декоративных строчек и алфавита. Эти декоративные элементы и буквы легко комбинируются между собой. РУКОВОДСТВО ПО ВЫБОРУ И НАСТРОЙКЕ ДЕКОРАТИВНЫХ ЭЛЕМЕНТОВ И АЛФАВИТА СМОТРИТЕ НА СТР.44.

G. ФУНКЦИОНАЛЬНЫЕ КНОПКИ

Возможности функциональных кнопок меняются в зависимости от выбранной строчки и режима.

H. КНОПКА EDIT (редактирование)

Вы можете редактировать настройки выбранных декоративных элементов и алфавита с помощью этой кнопки.



I. КНОПКА CLEAR (“C”)

РАБОЧИЕ СТРОЧКИ

Если вы внесли изменения в настройки (включили отражение, удлинение, изменили ширину или длину стежка, натяжение нити) рабочей строчки, вы можете отменить их и вернуться к стандартным настройкам, нажав на кнопку «C».

ДЕКОРАТИВНЫЕ ЭЛЕМЕНТЫ И АЛФАВИТ

Нажав на эту кнопку, вы можете удалить один элемент или все из комбинации.

J. КНОПКИ ПРОСМОТРА МЕНЮ

Вы можете листать меню строчек благодаря кнопкам, просматривая по 5 строчек за каждое нажатие.

K. КНОПКИ КУРСОРЫ

При работе с декоративными элементами и алфавитом вы можете регулировать настройки с помощью кнопок курсоров.

L. ЗАКРЕПКА

РЕЖИМ РАБОЧИХ СТРОЧЕК

Нажав эту кнопку, вы даете команду сделать закрепку в начале или конце строчки. (Смотрите стр.19)

РЕЖИМ ДЕКОРАТИВНЫХ ЭЛЕМЕНТОВ И АЛФАВИТА

При создании комбинации из декоративных элементов или букв вы можете включить закрепку в комбинацию. Если закрепка будет стоять последней в комбинации, машина автоматически остановится после ее выполнения.

M. КНОПКА РЕЖИМА ДВОЙНОЙ ИГЛЫ

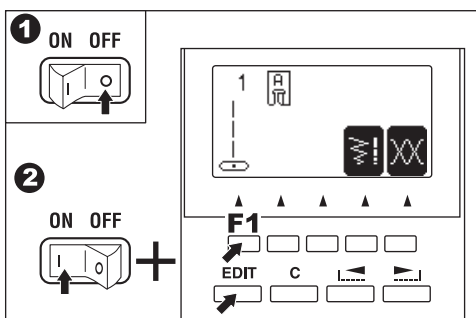
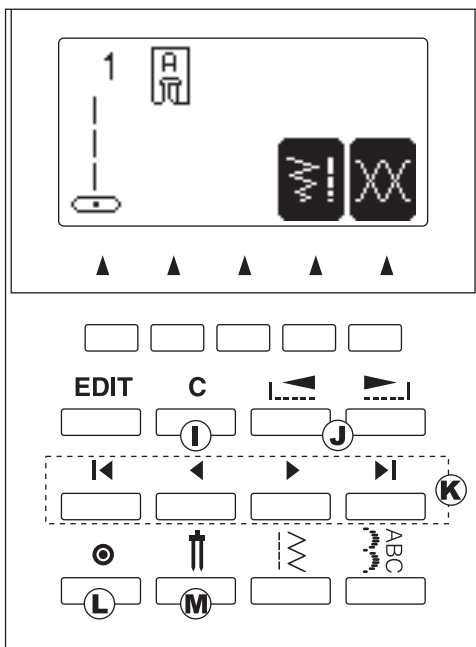
Если вы собираетесь шить двойной иглой, установите иглу и нажмите на кнопку. Машина автоматически ограничит ширину стежка. (Смотрите стр.43)

КАК ОТКЛЮЧИТЬ ЗВУКОВОЙ СИГНАЛ

Вы можете работать на машине без звукового сигнала.

1. Выключите машину.
2. Включите машину, одновременно нажимая кнопки EDIT и F1.
3. Эта настройка будет в силе, пока вы не выключите машину.

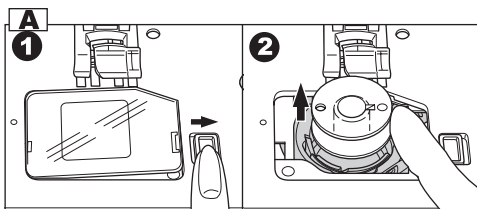
Таким образом, вы отключаете одиночный звуковой сигнал, множественный звуковой сигнал не будет отключен.



ШПУЛЬКА

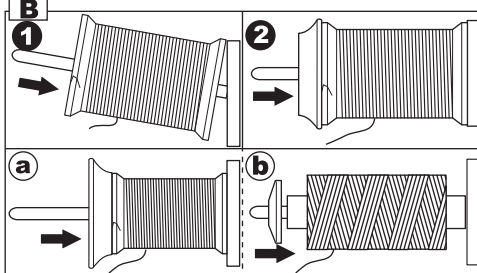
А. СНЯТИЕ ШПУЛЬКИ

1. Нажмите фиксатор задвижной пластины вправо и снимите задвижную пластину.
2. Достаньте шпульку из машины.



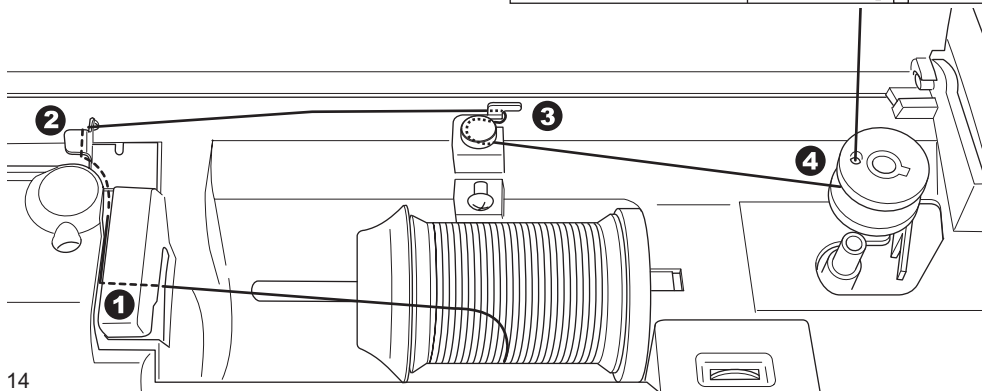
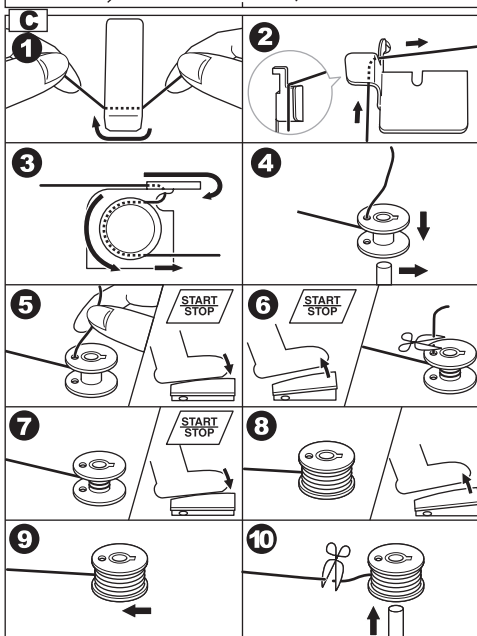
В. УСТАНОВКА КАТУШКИ НИТОК НА ГОРИЗОНТАЛЬНЫЙ ДЕРЖАТЕЛЬ

1. Приподнимите держатель за левый край и установите на него катушку с нитками.
2. Придвиньте крепежный диск катушки как можно ближе к катушке.
 - а. Переворачивайте диск в зависимости от размера катушки.
 - в. Используйте маленький диск для катушек с намотанными нитками крест накрест. Оставьте небольшой зазор между диском и катушкой, как показано на рисунке.



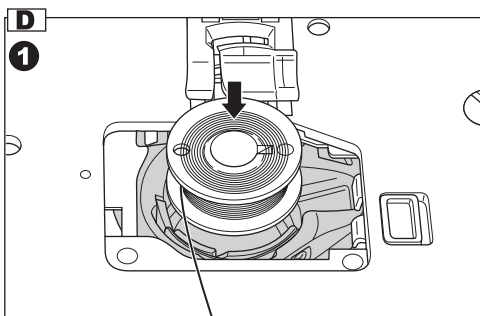
С. НАМОТКА НИЖНЕЙ НИТИ

1. Держите нить двумя руками и проведите ее через переднее отверстие направлятеля.
2. Проведите нить вперед и протяните через нитенаправитель слева направо.
3. Протяните нить вправо и проведите через нитенаправитель машины. Обведите нить вокруг диска натяжения против часовой стрелки.
4. Протяните нить через отверстие в шпульке и установите шпульку на рычаг намотки нижней нити. Отведите рычаг вместе с шпулькой вправо, на экране отобразится режим намотки нижней нити.
5. Придерживая конец нити, нажмите на педаль или кнопку start/stop.
6. Сделав несколько оборотов, остановите машину и обрежьте остаток нити.
7. Продолжите намотку нижней нити.
8. После того, как шпулька будет полная, машина автоматически остановит процесс намотки.
9. Отведите рычаг влево.
10. Снимите шпульку с рычага и обрежьте нить.

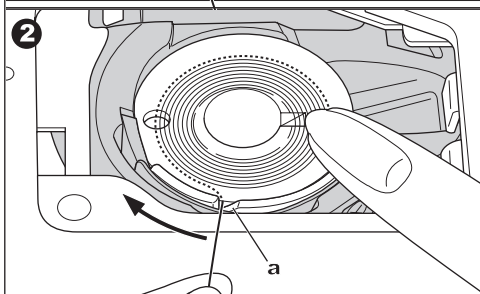


D. УСТАНОВКА ШПУЛЬКИ

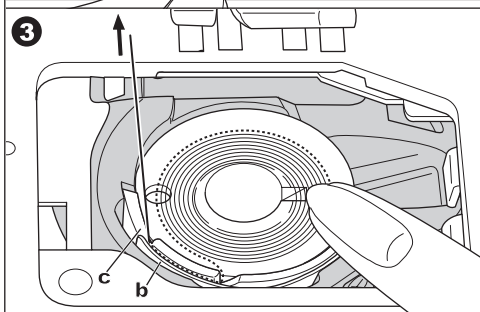
1. Поместите шпульку в шпульную корзину так, чтобы нить разматывалась против часовой стрелки.



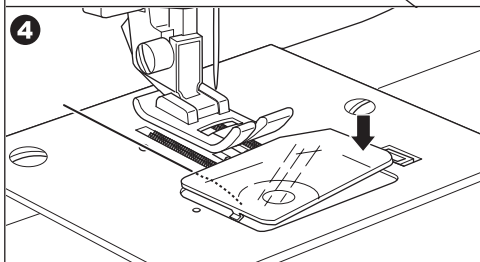
2. Протяните нить в прорезь (a), придерживая шпульку.



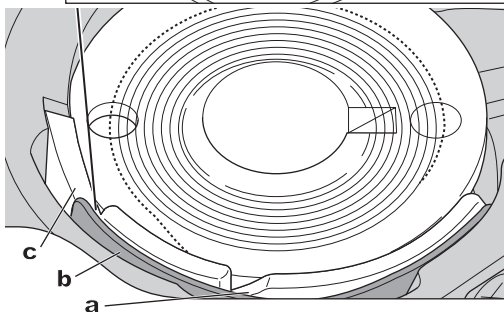
3. Протяните нить влево и вдоль пружины (b), пока нить не попадет в паз (c). Убедитесь, что нить не выскользнула из паза (a).



4. Вытяните примерно 10 см нити. Закройте задвижную пластину. Установите задвижную пластину в отверстие игольной пластины и нажмите на правую сторону задвижной пластины до щелчка.



Внимание! Используйте только шпульки Зингер.



ЗАПРАВКА ВЕРХНЕЙ НИТИ

A. ПОДГОТОВКА К ЗАПРАВКЕ ВЕРХНЕЙ НИТИ

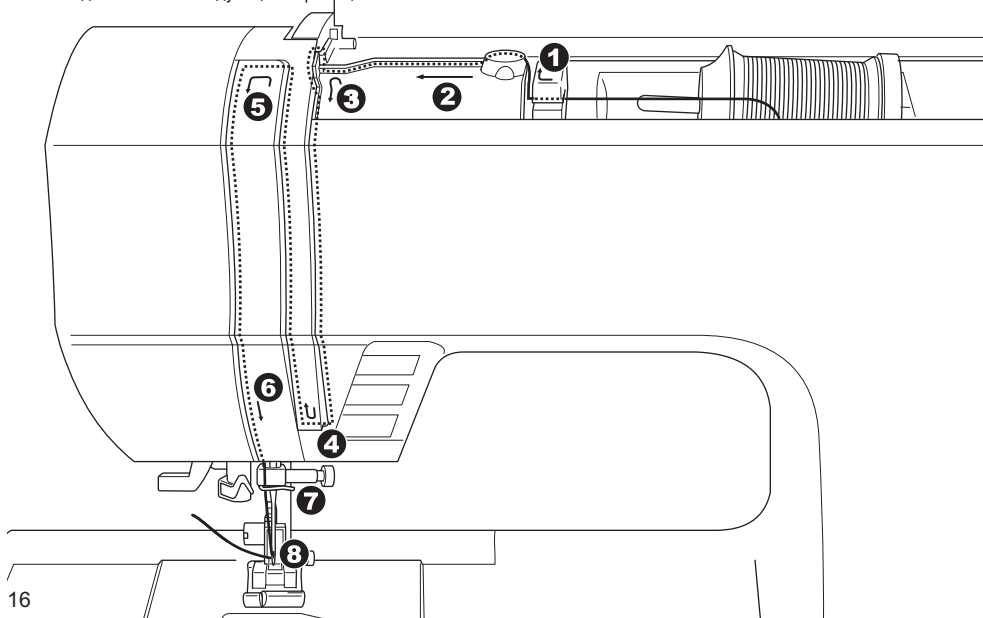
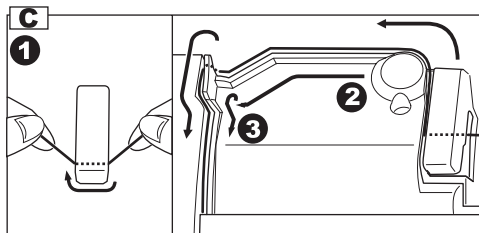
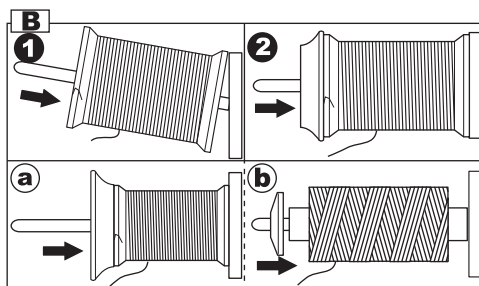
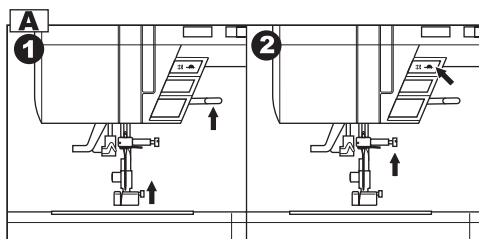
1. Поднимите рычаг прижимной лапки.
2. Нажмите на кнопку положение иглы вверх/вниз и установите верхнее положение иглы. (Сохраняйте это положение иглы, пока не вденете нить в ушко).

B. УСТАНОВКА КАТУШКИ НА ДЕРЖАТЕЛЬ

1. Приподнимите левый край держателя и наденьте катушку на него так, чтобы нить разматывалась с передней части катушки.
2. Зафиксируйте катушку на держателе с помощью катушечной пластины, надев ее на держатель как можно ближе к катушке.
 - a: вы можете переворачивать пластину в зависимости от размера катушки.
 - b: используйте малую пластину, если намотка нитей на катушке идет крест-накрест. Оставьте небольшое расстояние между катушкой и пластиной, как это показано на рисунке.

C. ЗАПРАВКА ВЕРХНЕЙ НИТИ

1. Держите нить обеими руками и заведите нить в нитеводитель с лицевой стороны.
 2. Отведите нить назад и проведите по нитеводителю справа налево.
 3. Заведите нить в левый край прорези и ведите ее вниз.
 4. Обогнув U-образный край снизу, поднимите нить по следующей прорези вверх.
 5. Чтобы заправить нить в рычаг-нитепритягиватель, вам необходимо завести нить по нитеводителю вверх, а затем вниз (справа налево).
 6. Ведите нить вниз по прорези нитеводителя.
 7. Заведите нить в металлическую скобу справа.
 8. Вденьте нить в игольное ушко спереди назад.
- Руководство по использованию автоматического нитевдевателя на следующей странице.



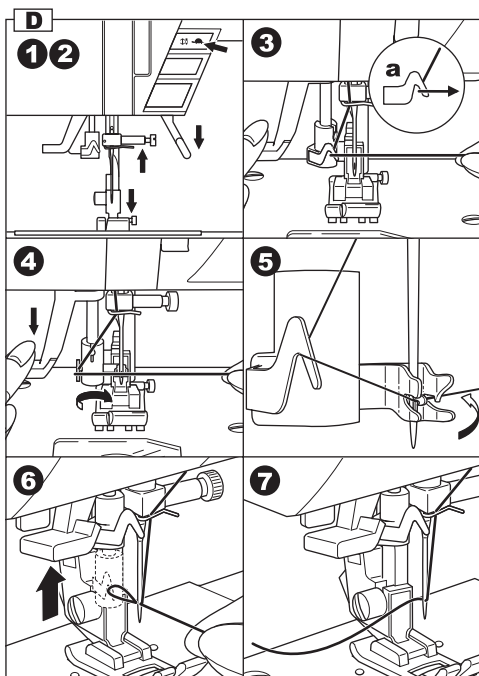
D. ЗАПРАВКА НИТИ В ИГОЛЬНОЕ УШКО

ОСТОРОЖНО: Для предотвращения несчастных случаев.

1. Держите пальцы на расстоянии от движущихся частей машины. Особенное внимание требуется в зоне около иглы.
2. Не опускайте рычаг заправки нити, когда машина работает.

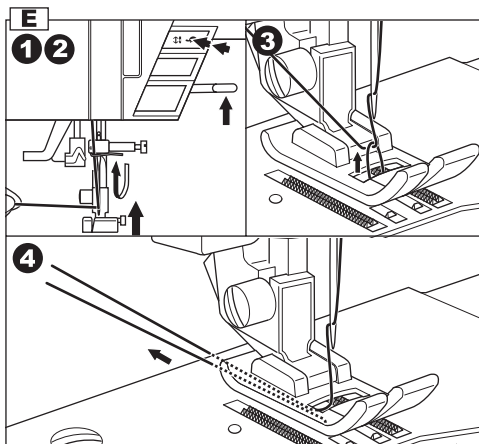
Важно: Автоматический нитевдеватель может работать со следующими размерами игл: 11/80, 14/90 и 16/100.

1. Опустите прижимную лапку.
2. Убедитесь, что игла находится в наивысшем положении. Если это не так, поднимите иглу с помощью кнопки положения иглы.
3. Аккуратно опустите автоматический нитевдеватель и заведите нить за крючок (a) и отведите нить вправо.
4. Опустите рычаг нитевдевателя как можно ниже. Нитевдеватель повернется и специальный крючок пройдет сквозь ушко иглы.
5. Заведите нить в направитель.
6. Мягко придерживая нить, отпустите рычаг нитевдевателя. Нитевдеватель повернется и крючок вытащит нить сквозь ушко.
7. Вытяните нить примерно на 10см сквозь ушко.



E. ПОДНЯТИЕ НИЖНЕЙ НИТИ

1. Поднимите прижимную лапку.
2. Аккуратно придерживая нить, нажмите на кнопку положения иглы дважды (если игла была в положении «вверх»). Маховое колесо выполнит один полный поворот.
3. Мягко потяните за край верхней нити. Нижняя нить появится в прорези игольной пластины.
4. Втяните верхнюю и нижнюю нити примерно на 10см за прижимную лапку.

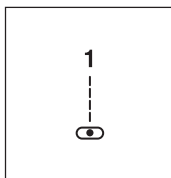


НАЧИНАЕМ ШИТЬ

Когда вы включаете машину, автоматически устанавливается прямая строчка.

ОСТОРОЖНО: для предотвращения несчастного случая.

Во время шитья будьте особенно осторожны, работая в области иглы. Так как машина самостоятельно передвигает ткань, не тяните и не подталкивайте ее.



А. НАЧАЛО И КОНЕЦ СТРОЧКИ

1. Установите универсальную лапку (смотрите стр.7).
2. Разместите ткань под лапкой, опустите лапку.
3. Придерживая нить, нажмите кнопку stop/start или надавите на педаль управления. Придерживайте концы нитей, пока не сделаете несколько стежков. Мягко направляйте ткань во время шитья. Вы можете регулировать скорость шитья с помощью регулятора скорости. Также вы можете уменьшить скорость шитья с помощью кнопки ограничения скорости шитья.
4. Когда вы подходите к завершению строчки, нажмите кнопку stop/start, чтобы остановить машину или отпустите педаль.
5. Нажмите кнопку для автоматического обрезания нитей.
6. Поднимите лапку и достаньте ткань.

Сенсор верхней нити

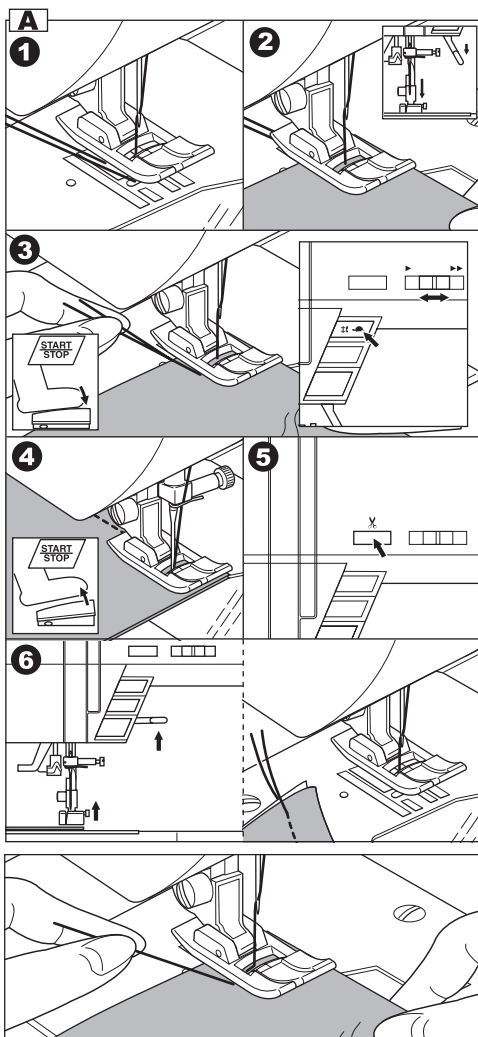
Если верхняя нить порвется или выйдет за пределы нитенаправителей, машина автоматически остановится. Перезаправьте нить и продолжайте шить.

ОСТОРОЖНО:

1. Не нажимайте на эту кнопку, когда никакое изделие не находится в работе на машине и нет нужды обрезать нити. Нити могут спутаться, что приведет к повреждению механизма.
2. Не используйте автоматический нитеобрезатель для нитей толще №30, нейлоновых или других нестандартных видов нитей. Для обрезания нестандартных видов нитей используйте нитеобрезатель, расположенный на боковой панели машины (смотрите стр.11).

ВАЖНО:

Если вы воспользовались автоматический нитеобрезателем при завершении последнего шва, при начале новой строчки, рекомендуется придерживать лишь верхнюю нить. (нет необходимости поднимать нижнюю нить).



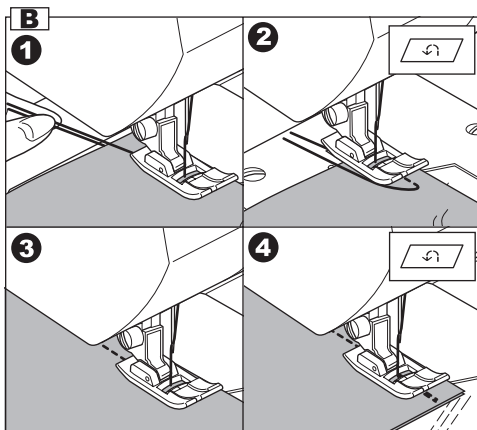
В. ШИТЬЕ В ОБРАТНОМ НАПРАВЛЕНИИ

Шитье в обратном направлении применяют, чтобы закрепить край строчки.

1. Разместите ткань под лапкой, так чтобы часть, требующая закрепления, оказалась под иглой, опустите лапку.
2. Нажмите и удерживайте нажатой кнопку режима шитья в обратном направлении. (Надавите на педаль, если она подсоединена). Сделайте 4-5 стежков в обратном направлении.
3. Отпустите кнопку режима шитья в обратном направлении и нажмите кнопку start/stop (или надавите на педаль). Машина будет шить вперед.
4. Когда вы дойдете до край строчки, снова нажмите на кнопку режима шитья в обратном направлении и прошейте 4-5 стежков.

Важно:

строчки №3 и №4 уже запрограммированы на завершение шва стежками в обратном направлении. Смотрите стр.25.

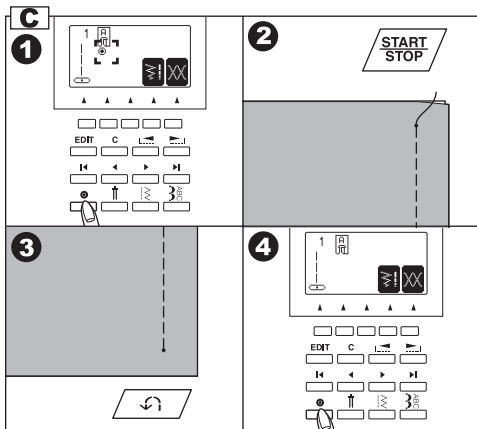


С. АВТОМАТИЧЕСКОЕ ВЫПОЛНЕНИЕ ЗАКРЕПКИ

Вы можете запрограммировать машину на автоматическое выметывание закрепки в начале и конце строчки.

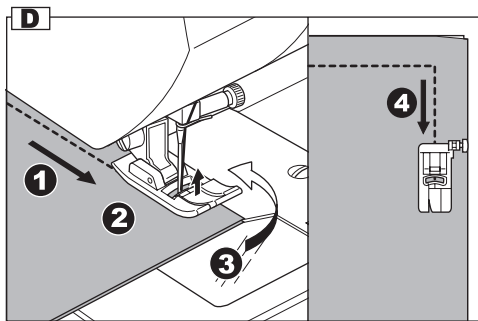
Эта функция доступна для всех видов строчек.

1. Нажмите на кнопку режима автоматической закрепки. Символ «» закрепки появится на экране.
2. Начинайте шить. Машина выполнит закрепку нити и начнет шить выбранный вид строчки.
3. Когда вы закончите строчку, один раз нажмите на кнопку режима шитья в обратном направлении. Машина выполнит закрепку и автоматически остановится.
4. Если вы хотите отменить выполнение закрепки, нажмите на кнопку режима автоматической закрепки и символ исчезнет с экрана.



D. ОТСТРОЧКА ПРЯМОГО УГЛА

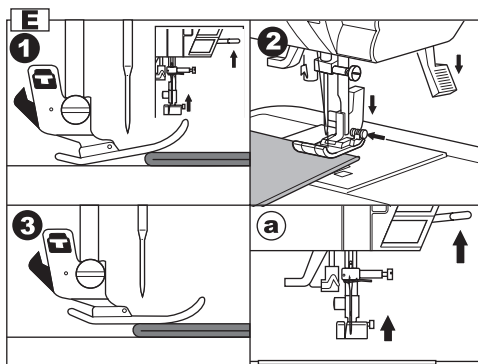
1. Остановите машину, когда шов приблизится к углу. Убедитесь, что машина запрограммирована на положение иглы вниз при остановке.
2. Поднимите лапку.
3. Используя опущенную иглу, как ось, поверните ткань.
4. Опустите лапку и продолжайте шить.



E. РАБОТА С ПЛОТНЫМИ ТКАНЯМИ

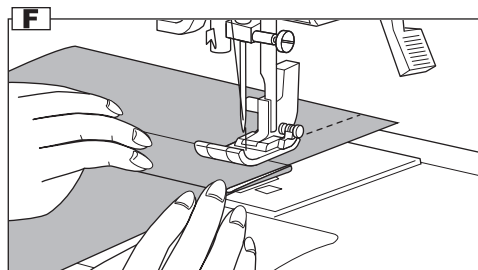
Когда вы шьете плотные (объемные) ткани, зубцы лапки обычно приподнимаются, что мешает аккуратному началу строчки. Чтобы исправить это, следуйте рекомендации, приведенной ниже.

1. Поднимите лапку.
 2. Нажмите на кнопку, расположенную справа на универсальной лапке, опустите лапку.
 3. Начинать шить. При блокировке стержня прижимной лапки, материал будет передвигаться легко.
- a. Также при работе с объемными тканями вы можете воспользоваться функцией дополнительного подъема лапки.



F. ПРОШИВАНИЕ МНОГОСЛОЙНЫХ ТКАНЕЙ

Рекомендуется аккуратно придерживать ткань, когда вы шьете многослойные изделия.

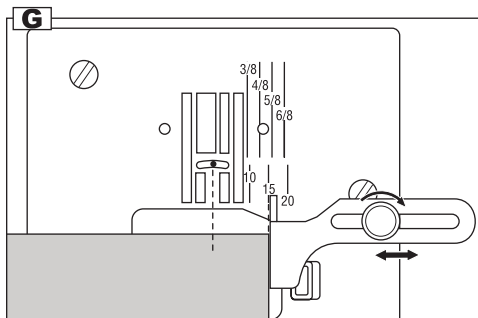


G. ШИРИНА ОТСТОЯНИЯ СТРОЧКИ ОТ КРАЯ

Следуйте линиям на игольной пластине, которые показывают расстояние от центрального положения иглы. Для сохранения припуска на шов, направляйте ткань так, чтобы край скользил вдоль линии.

Ограничительная линейка

Используйте ограничительную линейку, чтобы ровно направлять ткань. Установите линейку и зафиксируйте ее, прикрутив винтом к игольной пластине.



НАТЯЖЕНИЕ НИТИ

Машина регулирует натяжение нити автоматически в зависимости от вида выбранной строчки.

Вы можете сами регулировать натяжение нити.

1. Нажмите на функциональную кнопку F5, расположенную под символом натяжения нити на экране.
Вы перейдете в режим настройки натяжения нити.
2. Чтобы увеличить натяжение нити, нажмите на кнопку F5 (+).
Чтобы ослабить натяжение, нажмите на кнопку F4 (-).

Универсальное натяжение нити заранее отмечено на экране.

Символ «▼» означает абсолютное значение натяжения нити.

Нажав на кнопку F3 или кнопку «С», вы вернетесь к универсальному натяжению нити.

Нажав на кнопку F1, вы перейдете в режим информации о выбранном виде строчки.

В случае если вы выбрали другой вид строчки, натяжение нити будет установлено автоматически.

Вы можете начать шить, не перенастраивая натяжение сразу, а изменить его потом в зависимости от ситуации.

А. Универсальное натяжение нити

При универсальном натяжении верхняя и нижняя нити переплетаются внутри ткани.

В. Натяжение нити слишком сильное

Если натяжение верхней нити слишком сильное, нижняя нить будет видна на лицевой стороне шва.

С. Если натяжение нити слишком слабое

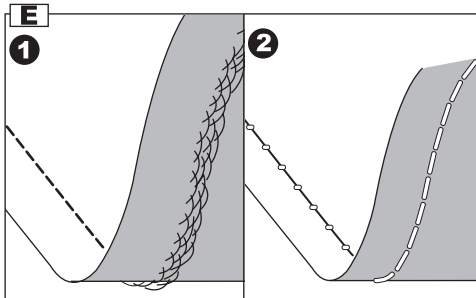
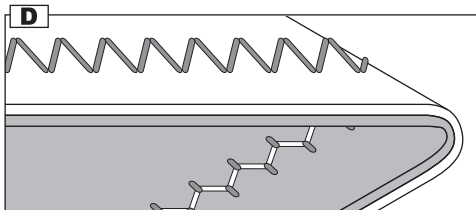
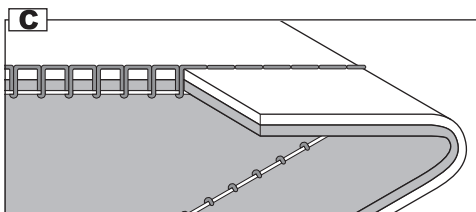
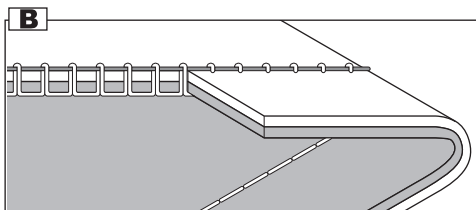
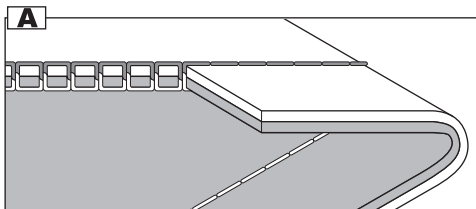
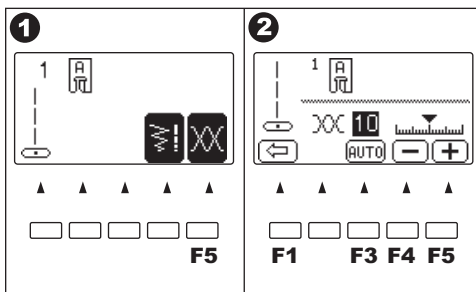
Если натяжение верхней нити слишком слабое, верхняя нить появится на изнаночной стороне шва.

Д. Натяжение нити (кроме прямой строчки)

Для всех видов строчек рекомендованное натяжение нити меньше, чем для прямой строчки. Внешний вид строчки будет аккуратнее, если верхняя нить появится на изнаночной стороне шва.

Е. Полезные советы

1. Если ваш шов выглядит как на изображении, т.е. лицевая сторона шва в порядке, а изнаночная часть махрится, это значит, что верхняя нить заправлена неверно. Смотрите инструкцию по заправке верхней нити на стр.16.
2. Если нижняя нить появилась на лицевой стороне строчки (при универсальном натяжении нити для этого вида строчки), скорее всего нижняя нить заправлена неверно. Смотрите инструкцию по заправке нижней нити на стр.15.



РЕЖИМ ВЫБОРА РАБОЧИХ СТРОЧЕК

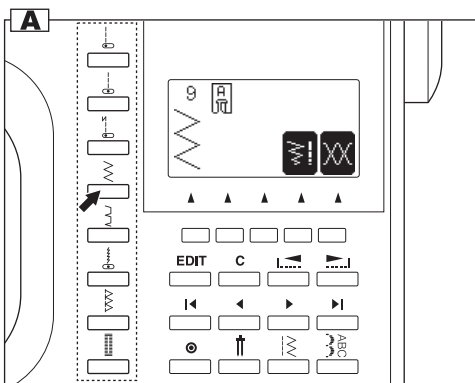
Рабочие строчки отмечены в таблице строчек на крышке машины.

Когда вы включаете машину, автоматически задается программа прямой строчки.

Вы можете выбрать любую рабочую строчку, как показано ниже.

А. БЫСТРЫЙ ВЫБОР СТРОЧКИ

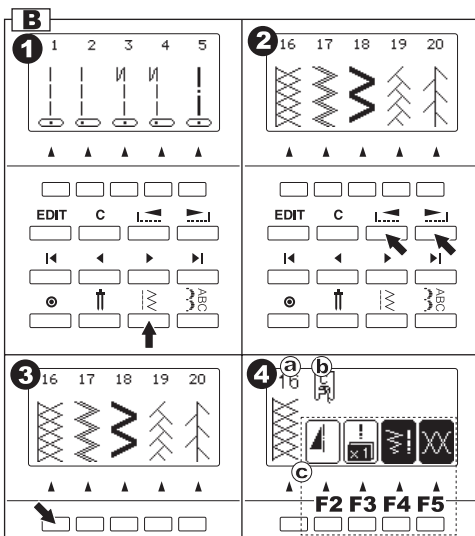
Вы можете быстро выбрать одну из представленных строчек с помощью кнопок быстрого выбора строчек. Выбранная строчка появится на экране.



В. ВЫБОР ДРУГИХ ДОСТУПНЫХ РАБОЧИХ СТРОЧЕК

1. Нажмите на кнопку меню строчек. Первые 5 строчек появятся на экране.
2. Нажмите на правую кнопку просмотра меню, на экране появятся следующие 5 строчек. Нажимая на кнопки просмотра меню, вы можете листать меню строчек. (также вы можете листать меню, нажимая на кнопку меню строчек).
3. Чтобы выбрать строчку, нажмите на функциональную кнопку, расположенную под выбранным видом строчки.
4. Когда вы выбрали строчку с помощью функциональной кнопки, эта строчка и информация о ней появятся на экране. (режим информации о строчке)
 - a. номер строчки и изображение
 - b. подходящая прижимная лапка
 - c. значения функциональных кнопок
 - F2 зеркальное отображение
 - F3 удлинение строчки
 - F4 ширина, длина стежка
 - F5 натяжение нити (смотрите предыдущую страницу)

Если одна из функциональных кнопок не имеет своего изображения на экране, значит, эта функция недоступна для этого вида строчки.



С. ГОРИЗОНТАЛЬНОЕ/ВЕРТИКАЛЬНОЕ ОТОБРАЖЕНИЕ

Вы можете установить режим зеркального отображения строчки.

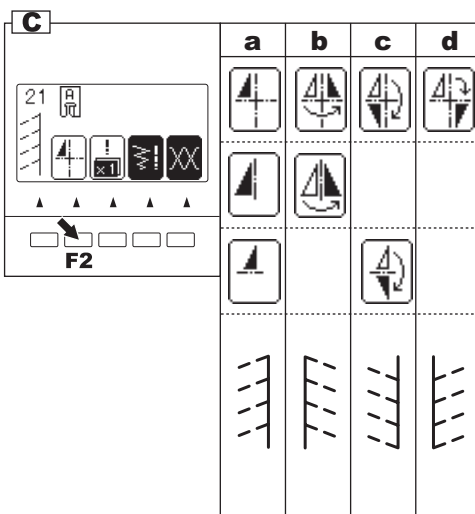
Нажимая на функциональную кнопку F2, расположенную под символом зеркального отображения, вы будете менять внешний вид строчки.

Изображение строчки будет отображать внесенные вами настройки:

- a. Стандартная строчка
- b. Отображенная строчка (горизонтальное отображение)
- c. Отображенная строчка (вертикальное отображение)
- d. Отображенная строчка (вертикальное и горизонтальное отображение)

Если символа этой функции нет на экране, значит, эта функция не доступна для выбранной строчки.

Когда вы нажмете на кнопку «С» (очистить), вы перейдете в режим стандартной настройки выбранного вида строчки (например, удлинение строчки отменится, настройки вернуться к универсальной длине/ширине стежка).



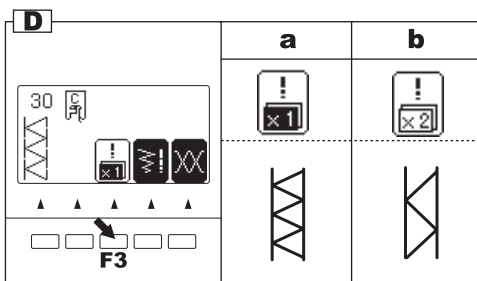
D. УДЛИНЕНИЕ СТРОЧКИ

Вы можете удлинить (растянуть) узор строчки в два раза, нажав на кнопку F3, расположенную под символом функции удлинение строчки.

- стандартная длина
- удлиненный вариант (2X)

Если символа этой функции нет на экране, значит, эта функция не доступна для выбранной строчки.

Когда вы нажмете на кнопку «С» (очистить), настройки длины строчки вернутся к стандартным показателям.



E. НАСТРОЙКА ШИРИНЫ/ДЛИНЫ СТЕЖКА

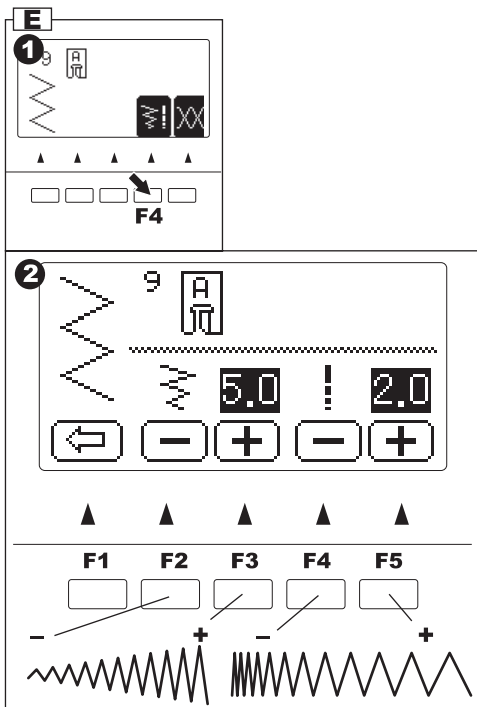
Машина автоматически настраивает ширину и длину стежка, подходящие для выбранного вида строчки.

- Вы можете менять настройки, нажимая на кнопку F4, расположенную под символом длины и ширины стежка.
- На экране отобразятся изменения, внесенные в настройки ширины/длины стежка.

Для уменьшения ширины стежка нажмите F2 (-).
Для увеличения ширины стежка нажмите F3 (+).
Для уменьшения длины стежка нажмите F4 (-).
Для увеличения длины стежка нажмите F5 (+).

Универсальные показатели ширины/длины стежка будут отмечены на экране.

Когда вы нажмете на кнопку «С», машина вернется к универсальным настройкам ширины/длины стежка. Если нажать на кнопку F1, вы окажетесь в предыдущем окне (информация о выбранном виде строчки).



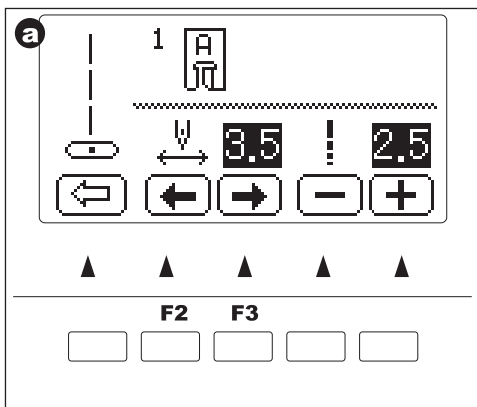
- Для видов прямой строчки (№1, 2, 3, 4, 6, 8), кнопка, регулирующая ширину строчки, будет регулировать положение иглы.

Чтобы перевести иглу левее, нажмите на кнопку F2.
Чтобы перевести иглу правее, нажмите кнопку F3.

Важно: Если дальнейшая настройка длины/ширины стежка невозможна, машина отметит это звуковым сигналом.

Если символа этой функции (изменение ширины/длины стежка) нет на экране, значит, эта функция не доступна для выбранной строчки.

Вы можете начать шить, не меняя настройки, а отрегулировать их позже.



РЕКОМЕНДАЦИИ ПО ПРИМЕНЕНИЮ СТРОЧЕК

01. Прямая строчка, центральное положение иглы. Для отстрочки, пришивания молнии и т.д.
02. Прямая строчка, крайнее левое положение иглы. Для отстрочки и т.д.
03. Прямая строчка с закрепкой (шитье в обратном направлении) в начале, центральное положение иглы
04. Прямая строчка с закрепкой (шитье в обратном направлении) в начале, крайнее левое положение иглы
05. Наметка
06. Прямая эластичная строчка. Усиленная прямая строчка
07. Эластичная строчка для эластичных тканей
08. Строчка для квилтинга, вид ручной работы
09. Строчка зиг-заг. Для обработки края, аппликации, квилтинга и т.д.
10. Потайная эластичная подрубочная строчка
11. Потайная подрубочная строчка
12. Трехступенчатый зиг-заг. Для обработки края вязанных и эластичных тканей

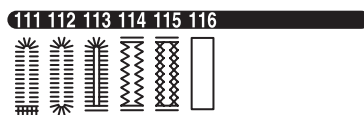
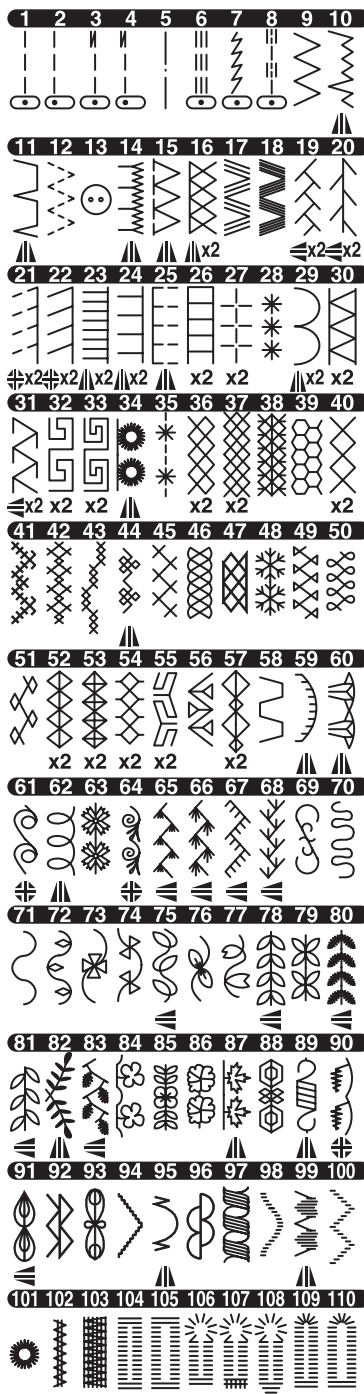
13. Пришивание пуговицы
14. Декоративная строчка
15. Оверлочная строчка
16. Оверлочная строчка для эластичных тканей
17. Зиг-заг для эластичных тканей
18. Усиленный зиг-заг для эластичных тканей
19. Соединительная строчка
20. Соединительная строчка для квилтинга

21-100. Декоративные и функциональные виды строчек

101. Глазок
102. Закрепка
103. Штопка
104. Портновская петля (узкая)
105. Портновская петля (широкая)
106. Петля с глазком
107. Петля с глазком с укрепленным основанием
108. Петля с глазком декоративная
109. Закругленная петля (узкая)
110. Закругленная петля (широкая)
111. Закругленная петля (узкая) с укрепленным основанием
112. Петля с двумя закругленными основаниями
113. Декоративная петля
114. Петля для эластичных тканей
115. Винтажная петля
116. Петля-рамка

Значения символов:

- ▲ - горизонтальное отображение возможно
- ▼ - вертикальное отображение возможно
- ◀▶ - горизонтальное и вертикальное отображение возможно
- X2 удлинение строчки возможно



ПРЯМАЯ СТРОЧКА

Вид прямой строчки зависит от типа ткани, с которой вы будете работать. Крайнее левое положение иглы (№2) подходит для работы с тонкими тканями.

№1 Центральное положение иглы

№2 Крайнее левое положение иглы

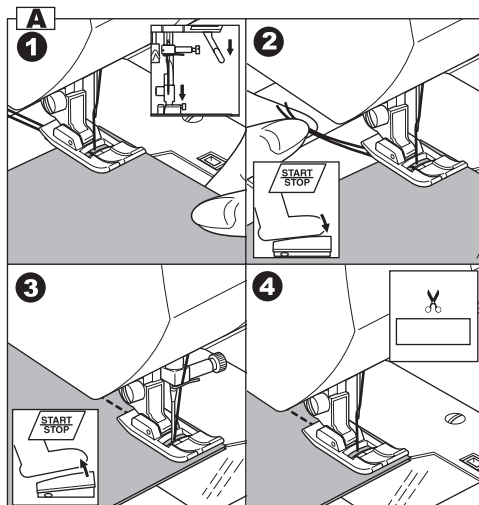
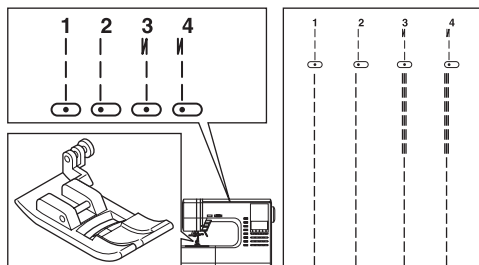
№3 Центральное положение иглы с закрепкой (шитье в обратном направлении)

№4 Крайнее левое положение иглы с закрепкой (шитье в обратном направлении)

Универсальная лапка (A)

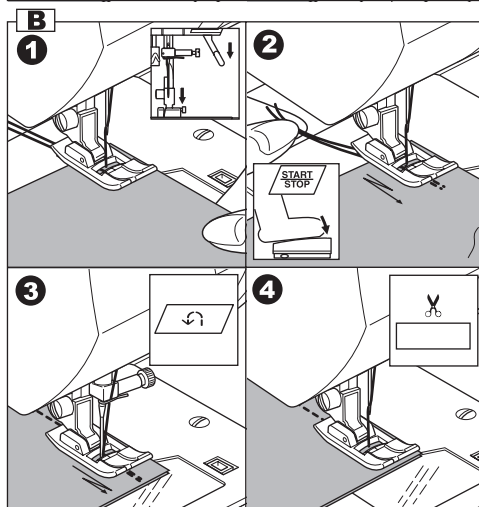
А. Прямая строчка

1. Расположите ткань под прижимной лапкой, опустите лапку.
2. Придерживая верхнюю и нижнюю нити, начинайте шить. Аккуратно придерживайте ткань во время шитья.
3. Когда дойдете до края, остановите шитье.
4. Нажмите на кнопку автоматического обрезания нитей.



В. Прямая строчка с закрепкой (№3, 4)

1. Расположите ткань под прижимной лапкой, опустите лапку.
2. Придерживая верхнюю и нижнюю нити, начинайте шить. Аккуратно придерживайте ткань во время шитья. Машина прошьет 4-5 стежков вперед, затем 4-5 стежков назад и продолжит шить вперед.
3. Когда дойдете до края, нажмите на кнопку шитья в обратном направлении. Машина прошьет несколько стежков назад, затем несколько стежков вперед и автоматически остановится.
4. Нажмите на кнопку автоматического обрезания нитей.



НАМЕТКА

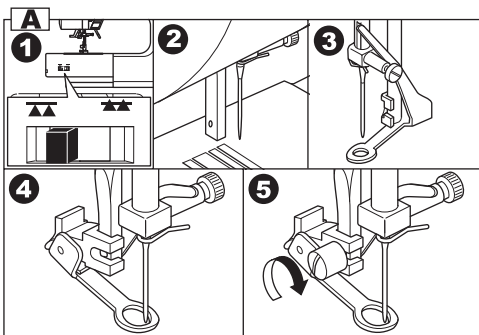
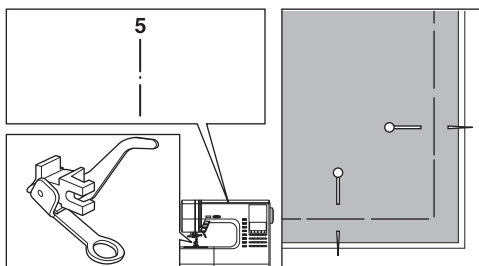
Вы можете сметать изделие, перед его примеркой.

№5 – наметочная строчка

Лапка для штопки/вышивания

A. ПРИСОЕДИНЕНИЕ ЛАПКИ ДЛЯ ШТОПКИ/ВЫШИВАНИЯ

1. Опустите зубцы транспортера ткани, переведя рычаг влево.
2. Отсоедините лапку и держатель лапки. (Смотрите стр.7)
3. Рычаг лапки должен лечь поверх крепежного винта иглы.
4. Присоедините лапку слева к стойке так, чтобы захват лапки плотно совпал со стойкой.
5. Плотнo затяните крепежный винт.



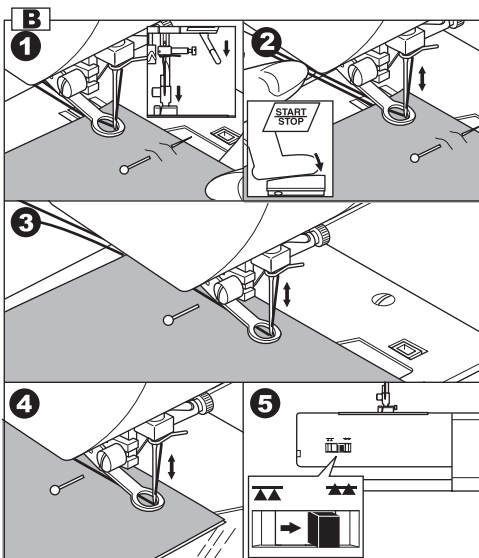
B. НАМЕТКА

Когда вы выбираете наметочную строчку, натяжение нити автоматически уменьшается.

1. Расположите ткань под прижимной лапкой, опустите лапку.
2. Придерживая верхнюю и нижнюю нити, начинайте шить. Машина прошьет лишь один стежок.
3. Передвиньте ткань на необходимое расстояние и сделайте еще один стежок.
4. Повторяйте это действие, сколько потребуется.
5. Поднимите зубцы транспортера для других видов строчки.

Важно:

Чтобы материал не смещался, сколите материал булавками поперек линии наметки.



ВНИМАНИЕ:

Во избежание несчастного случая игла не должна попадать по булавке во время шитья.

ЭЛАСТИЧНЫЕ СТРОЧКИ

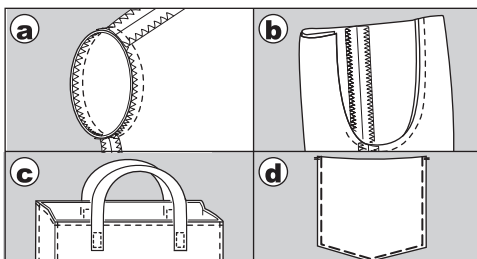
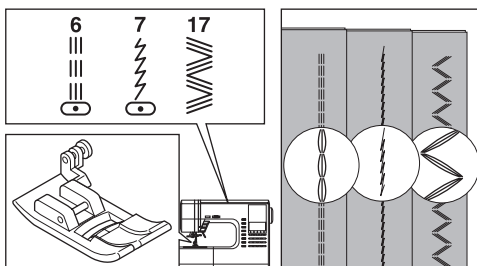
Эластичные строчки отличаются особой прочностью и гибкостью, поэтому подходят для эластичных тканей. Подходят для сыплющихся и вязаных тканей, а также для плотных тканей (например, джинса).

- №6 Прямая эластичная строчка
- №7 Эластичная строчка для эластичных тканей
- №17. Зиг-заг для эластичных тканей

Универсальная прижимная лапка (А)

Рекомендуется использовать иглу для трикотажа и синтетических тканей, чтобы предотвратить опускание петель и обрыв нити.

- a. жакет
- b. брюки
- c. сумка
- d. карман



КВИЛТИНГ

Квилт обычно состоит из трех слоев ткани (лицевой, средний и подкладка). Лицевой слой состоит из сшитых между собой в геометрическом порядке отрезков ткани.

- №1. Прямая строчка, центральное положение иглы. Для отстрочки, пришивания молнии и т.д.
- №8. Строчка для квилтинга, вид ручной работы

Лапка для прямой строчки/ для стегального шва
Направляющая линейка для квилтинга

ВНИМАНИЕ: Во избежание несчастного случая не меняйте положение иглы. В обратном случае, игла может попасть по основанию лапки и сломаться.

А. Соединение отрезков ткани

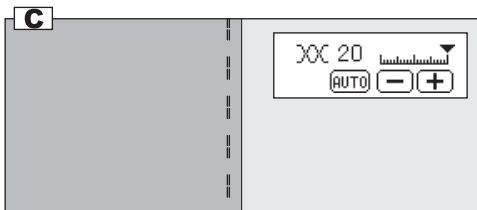
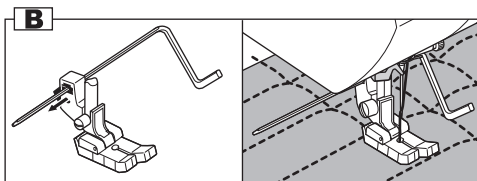
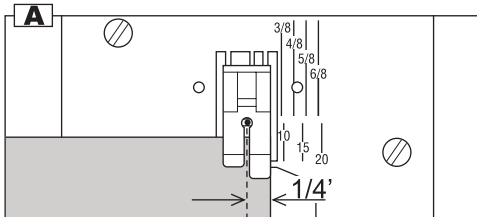
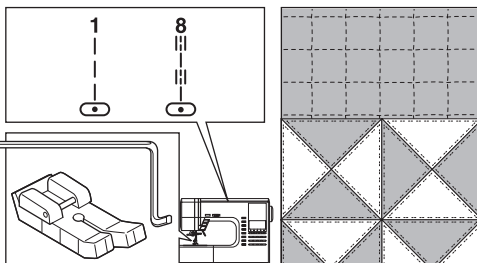
Соедините отрезки ткани между собой строчкой №1 с припуском на шов 6.3мм.

В. Простегивание

Прошейте вместе три слоя ткани. Используйте направляющую линейку для квилтинга, чтобы проложить параллельные ряды строчек. Установите линейку в отверстие на держателе лапки и отрегулируйте расстояние.

С. Строчка для квилтинга, вид ручной работы

Заправьте невидимые нейлоновые или очень тонкие нити, которые сочетаются по цвету с лицевой тканью по цвету. Нижняя нить должна быть контрастной. Установите максимальное натяжение верхней нити. При шитье нижняя нить будет видна на лицевой стороне шва и будет создавать эффект традиционного ручного стежка.



СТРОЧКА ЗИГ-ЗАГ

Ваша машина может выполнять разные виды строчки зиг-заг. Вы можете менять вид строчек, меняя настройки ширины/длины стежка.

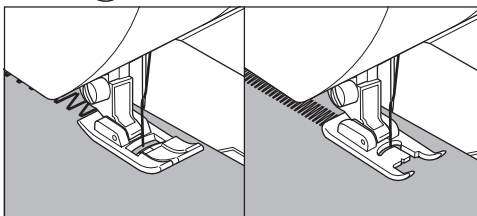
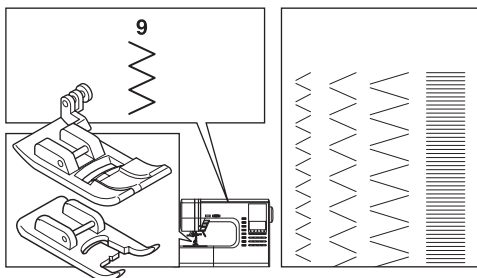
№9 Строчка зиг-заг

Универсальная лапка или лапка для гладьевых строчек (А, В)

Строчки зиг-заг прекрасно подходят для соединения отрезков ткани, аппликаций и создания декоративных строчек.

ГЛАДЬЕВЫЕ СТРОЧКИ

Когда вы уменьшаете до минимума длину стежка строчки зиг-заг, рекомендуется устанавливать лапку для гладьевых строчек. (В)



УСИЛЕННЫЙ ЗИГ-ЗАГ

Этот вид строчки зиг-заг применяется для работы с эластичными тканями или обработки края.

№12 Трехступенчатый зиг-заг.

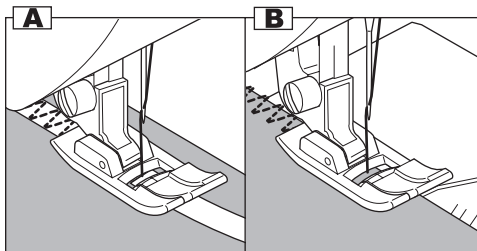
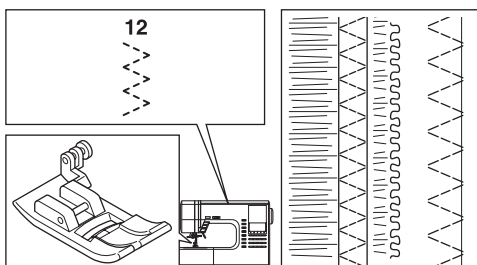
Универсальная лапка (А)

А. Пришивание эластичной ленты

Пришивая, растягивайте эластичную ленту позади и перед иглой.

В. Обработка края

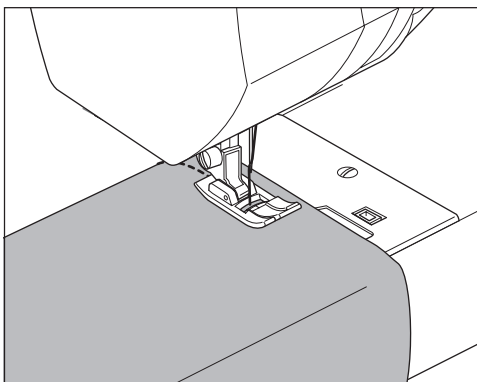
Используется для обработки края легко сыплющихся тканей и трикотажа. Игла должна проходить по самому краю ткани. На следующей странице вы найдете более подробное описание технологии обработки края ткани.



ШИТЬЕ ПРИ ОТСОЕДИНЕННОЙ РАБОЧЕЙ ПОВЕРХНОСТИ

Отсоединив съемную рабочую поверхность, вы получаете доступ к узким деталям одежды (например, рукав, брючина).

Важно: Смотрите стр.7 – отсоединение съемной рабочей поверхности.



ОВЕРЛОЧНЫЕ СТРОЧКИ

А. ИСПОЛЬЗОВАНИЕ ОВЕРЛОЧНОЙ ЛАПКИ

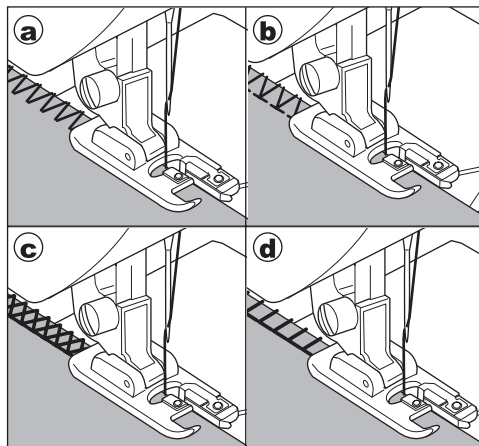
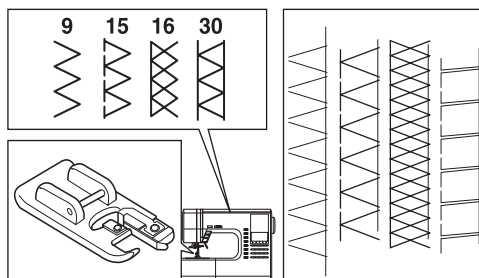
№9 (ширина стежка 5.0)

№15, 16, 30 (ширина стежка 5.0 – 7.0)

Оверлочная лапка (С)

Разместите ткань напротив направляющей линейки оверлочной лапки так, чтобы игла проходила по самому краю ткани.

- a. №9 (ширина стежка 5.0) используется для предотвращения распускания нитей края ткани.
- b-d. №15, 16, 30 совмещают в себе оверлочную и прямую строчки, используются для обработки края сыплющихся и эластичных тканей.



ВНИМАНИЕ: Во избежание несчастного случая.

Оверлочная лапка должна использоваться только для строчек №9, 15, 16, 30 и не рекомендуется уменьшать ширину стежка (не менее 5.0). Не рекомендуется менять другие универсальные настройки строчек, например, включать режим удлинения строчки. Существует риск попадания иглы по основанию лапки, если вы будете использовать оверлочную лапку для других видов строчки.

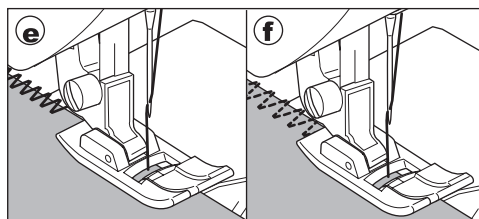
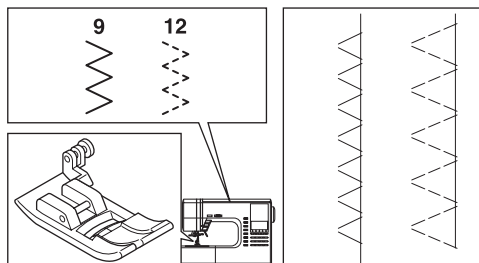
В. ИСПОЛЬЗОВАНИЕ УНИВЕРСАЛЬНОЙ ЛАПКИ

№9, 12

Универсальная прижимная лапка (А)

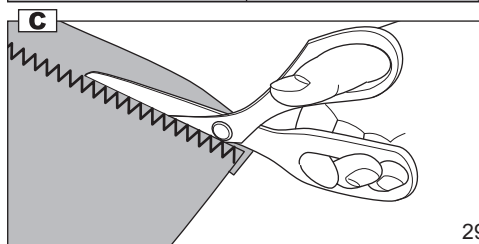
Расположите ткань так, чтобы игла проходила по самому краю ткани.

- e. для ширины стежка 2.0 – 4.5
- f. используйте строчку №12 для обработки края сыплющихся и эластичных тканей.



С. ВАЖНО:

Вы можете отрезать лишнюю часть края ткани, после проложения фиксирующей строчки. Будьте аккуратны, чтобы не повредить нити шва, обрезая остаток ткани.



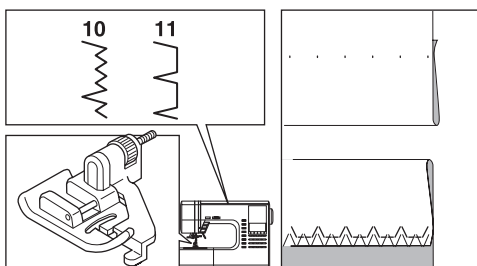
ПОТАЙНОЙ ПОДРУБОЧНЫЙ ШОВ

Этот шов будет незаметен на лицевой стороне ткани.

№10 Потайной подрубочный шов для эластичной ткани

№11 Потайной подрубочный шов для обычной ткани

Лапка для потайного подрубочного шва (D)



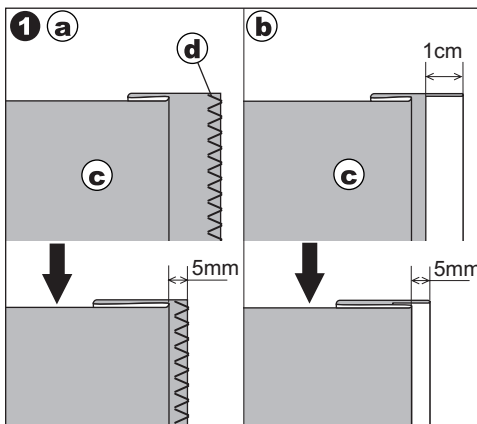
1. Сложите ткань, как показано на рисунке.

а. средняя, плотная ткань

б. легкая ткань

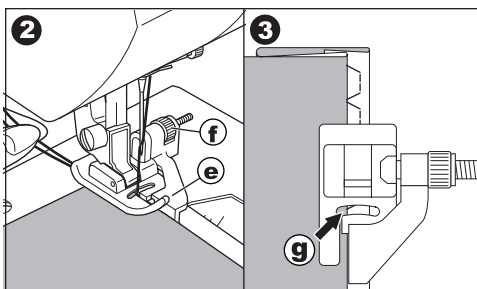
с. изнаночная сторона ткани

д. обработка края



2. Направитель (е) на лапке для потайного подрубочного шва обеспечивает ровную подачу ткани. Вы можете регулировать положение направителя с помощью винта (f).

3. Поместите ткань под лапку так, чтобы прямая строчка (или мелкие стежки зиг-заг) проходили по выступающему краю, а большие стежки зиг-заг захватывали пару нитей сложенной ткани (g). Отрегулируйте винт так, чтобы направитель касался складки.

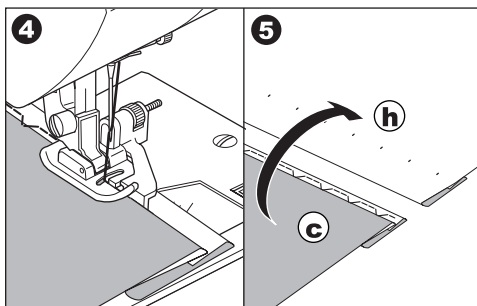


4. Опустите лапку и прошейте строчку, аккуратно ведя ткань вдоль направителя.

5. Разверните ткань, когда закончите шить.

с. изнаночная сторона ткани

h. лицевая сторона ткани



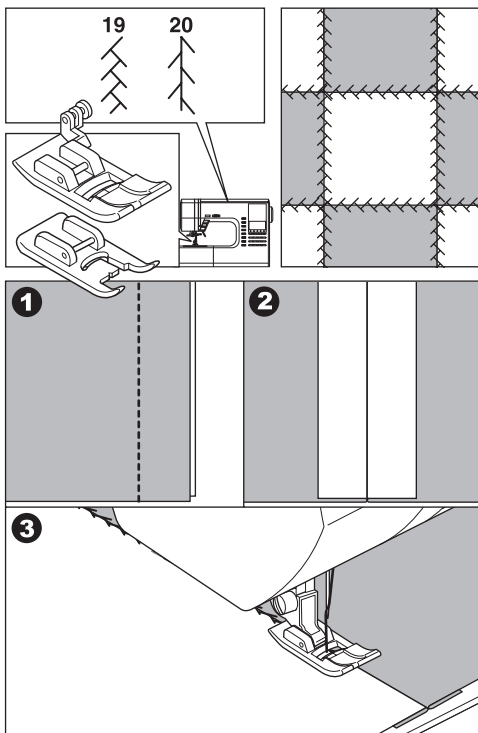
ЛОСКУТНОЕ ШИТЬЕ (ПЭЧВОРК)

Для придания декоративного эффекта пэчворку, используйте в работе разные виды ткани.

№19, 20

Универсальная лапка или лапка для гладьевых строчек (А, В).

1. Сложите два отрезка ткани лицевыми сторонами вместе и сшейте прямой строчкой.
2. Разутюжьте шов.
3. Проверьте, чтобы оба отрезка были прошиты.



АППЛИКАЦИЯ

№23, 24

Лапка с открытыми зубцами.

ВНИМАНИЕ: Во избежание несчастного случая.

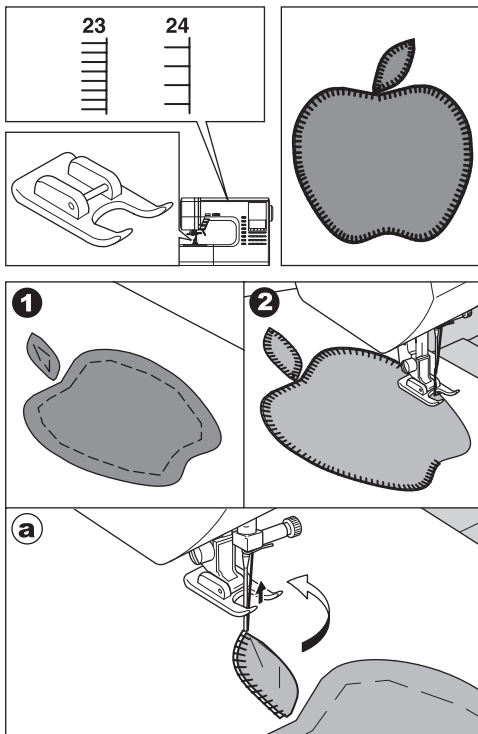
Не устанавливайте ширину стежка больше, чем 5.0. Существует опасность попадания иглы по основе лапки и полочки.

1. Зафиксируйте аппликацию на ткани с помощью клея или нитки.
2. Прошейте по краю ткани аппликации. Прямые стежки будут практически незаметны и у аппликации будет вид ручной работы.

а. Если у аппликации имеются острые углы

Опустите иглу так, чтобы она проколола ткань и поднимите лапку.

Используя иглу, как ось, поверните ткань.



ВШИВАНИЕ МОЛНИИ

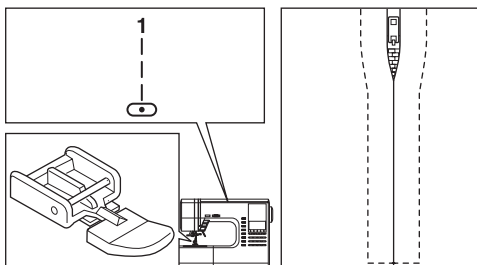
№1 Прямая строчка. Центральное положение иглы

Лапка для вшивания молнии (E)



ВНИМАНИЕ: Во избежание несчастного случая.

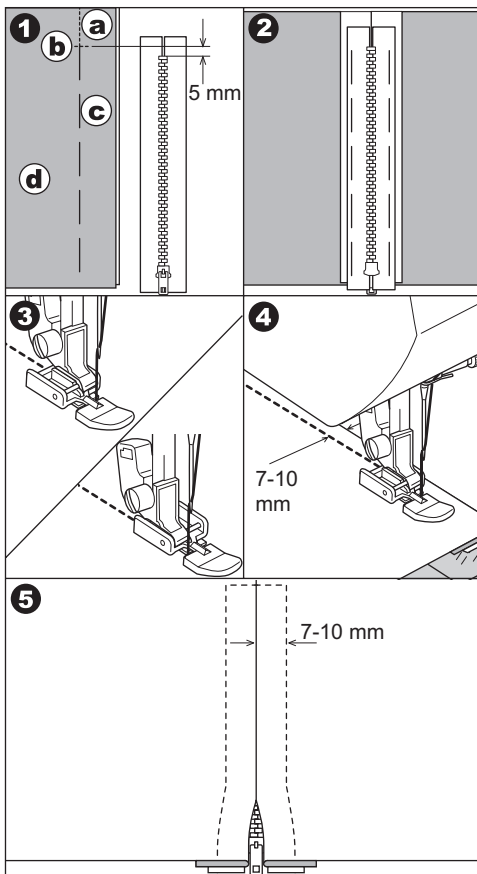
Используйте лапку для вшивания молнии только для прямой строчки с центральным положением иглы. Существует опасность попадания иглы по основе лапки и поломки.



1. Приметайте застежку молнии к линии шва.
 - a. лицевая сторона шва
 - b. край застежки молнии
 - c. наметка
 - d. изнаночная сторона ткани
2. Откройте припуск на шов. Проложите наметочный шов вдоль застежки. Поместите наружную часть застежки на припуск на шов так, чтобы зубцы находились напротив линии шва.

3. Установите лапку для вшивания молнии. Когда пришиваете правую сторону молнии, прикрепляйте лапку к левой стороне держателя лапки и наоборот.
4. Прошейте левую сторону застежки снизу вверх.

5. Прошейте через низ и правую сторону молнии. Удалите наметку и прогладьте швы.



ВШИВАНИЕ МОЛНИИ С ОДНОСТОРОННИМ КЛАПАНОМ ■

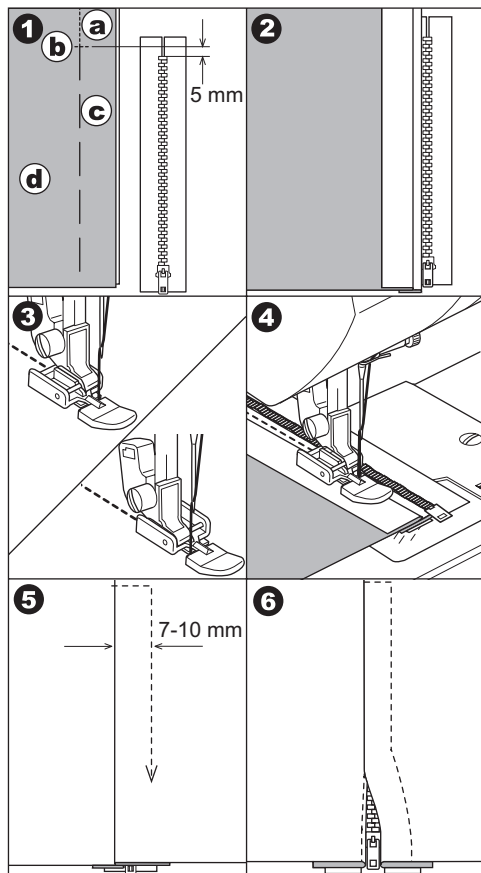
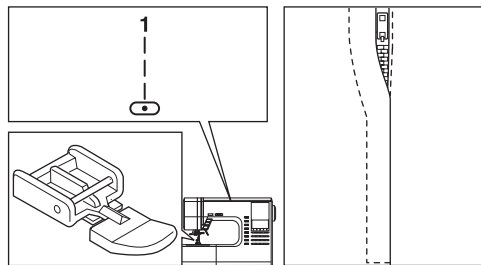
№1 Прямая строчка. Центральное положение иглы

Лапка для вшивания молнии (E)

ВНИМАНИЕ: Во избежание несчастного случая.

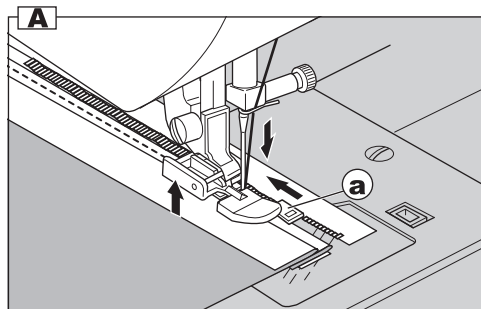
Используйте лапку для вшивания молнии только для прямой строчки с центральным положением иглы. Существует опасность попадания иглы по основе лапки и полочки.

1. Приметайте застежку молнии к линии шва.
 - a. лицевая сторона шва
 - b. край застежки молнии
 - c. наметка
 - d. изнаночная сторона ткани
2. Отогните назад левую половину припуска на шов. Подверните правую сторону припуска на шов, сформировав складку 3 мм.
3. Установите лапку для вшивания молнии. Когда пришиваете правую сторону молнии, прикрепляйте лапку к левой стороне держателя лапки и наоборот.
4. Прошейте левую сторону застежки снизу вверх.
5. Поверните ткань правой стороной и пришейте низ и правую сторону молнии.
6. Оставьте 5 см от верха молнии. Удалите наметку и откройте молнию. Прошейте оставшийся шов.



A. Открывание молнии во время шитья

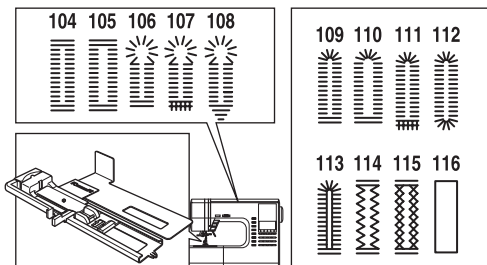
1. Остановите машину перед застежкой.
2. Опустите иглу в материал.
3. Поднимите прижимную лапку и откройте молнию.
4. Опустите лапку и шейте дальше.
 - a. Застежка



ВЫМЕТЫВАНИЕ ПЕТАЛИ

Машина может выполнить 13 видов петель.

- 104. Портновская петля (узкая) для тонких и средних тканей.
- 105. Портновская петля (широкая) для больших пуговиц.
- 106. Петля с глазком для плотных тканей.
- 107. Петля с глазком с укрепленным основанием
- 108. Петля с глазком декоративная
- 109. Закругленная петля (узкая) для тонких и средних тканей.
- 110. Закругленная петля (широкая) для больших пуговиц.
- 111. Закругленная петля (узкая) с укрепленным основанием
- 112. Петля с двумя закругленными основаниями
- 113. Декоративная петля
- 114. Петля для эластичных тканей
- 115. Винтажная петля
- 116. Петля-рамка (смотрите стр.36)



Лапка для выметывания петли (F)

Важно:

Плотность застила петли может быть установлена регулятором длины стежка.

1. Отметьте положение и длину петли на ткани.
2. Установите пуговицу в специальное отделение на лапке. Если пуговица не устанавливается, передвиньте задвижку на основании по диаметру пуговицы плюс ее толщина.
a = длина пуговицы + толщина пуговицы
3. Проденьте верхнюю нить через отверстие лапки и отведите верхнюю и нижнюю нити влево.
4. Поместите материал под прижимную лапку так, чтобы центральная линия совпала с центром петельной лапки.

Внимание:

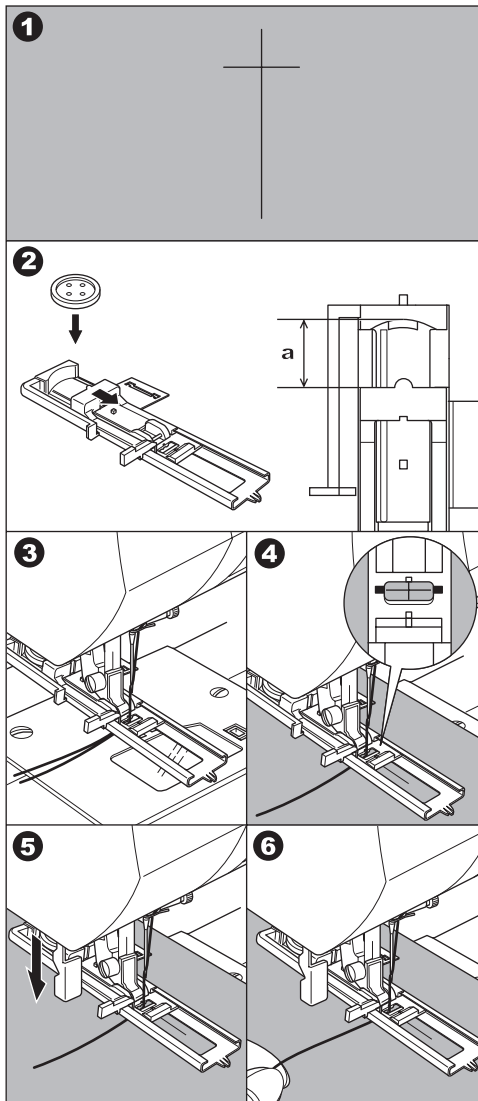
При шитье эластичных материалов, используйте подкладку под материал.

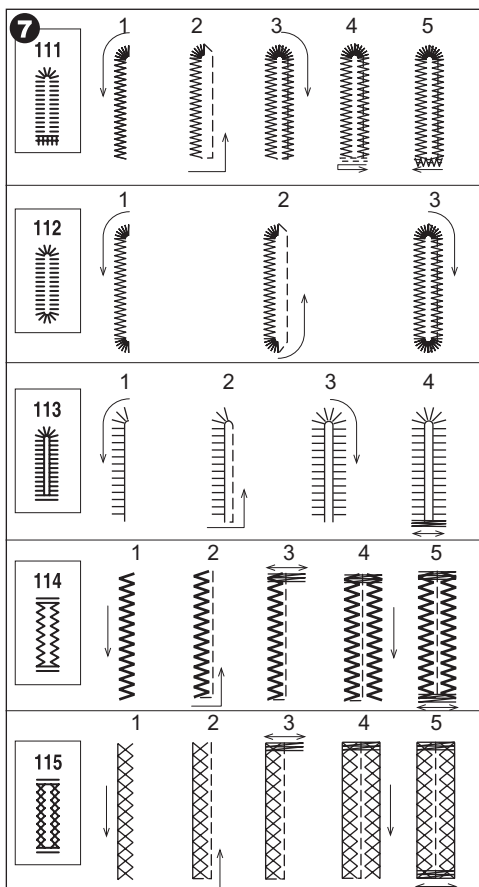
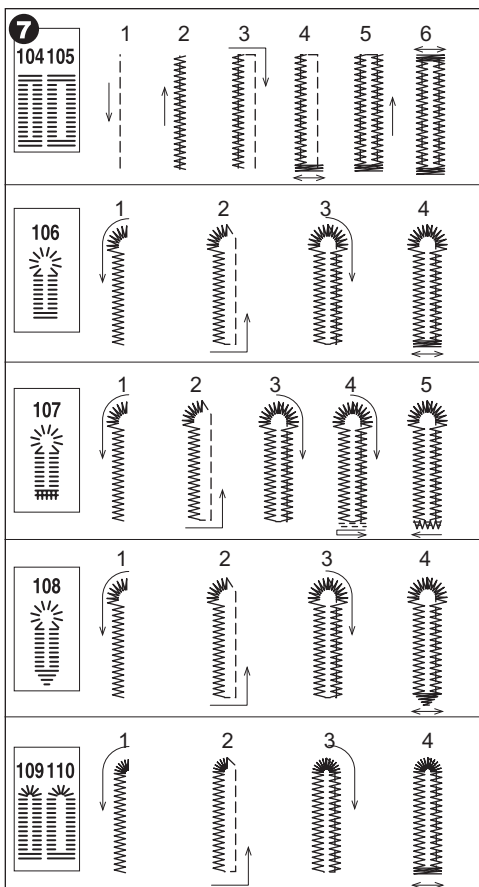
5. Опустите полностью рычаг выметывания петли.

Внимание:

Машина не будет шить, пока рычаг выметывания петли полностью не опущен или если лапка установлена неправильно.

6. Слегка придерживая верхнюю нити, начните шить.

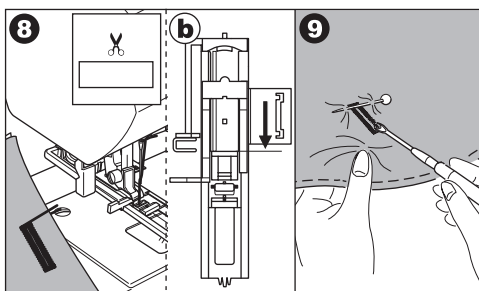




7. Машина выметает петлю в последовательности как показано на рисунке и остановится автоматически.

8. Поднимите прижимную лапку и обрежьте нить. Чтобы выметать следующую петлю, установите лапку в исходное положение.

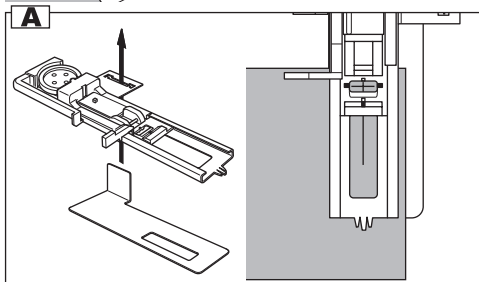
9. Разрежьте петлю аккуратно, не повредив стежки. Используйте булавку как стопор.



⚠️ Внимание: Во избежание несчастного случая.

При использовании распарывателя не помещайте пальцы на пути острых частей инструмента.

А. При обработке петель на трудно прошиваемых материалах или вдоль края многослойных изделий установите пластину под лапку для получения аккуратной петли. Поместите материал между пластиной и петельной лапкой.



ПЕТЛЯ-РАМКА

Петля-рамка идеально подойдет для обработки платьев, костюмов и пальто.

№116. Петля-рамка

Лапка для выметывания петли (F)

1. Вырежьте кусок ткани 2.5см шириной, на 1 см длиннее, чем готовая петля. Наметайте кусок ткани на основную ткань так, чтобы центр отрезка совпадал с центром намеченной петли.

- a. лицевая сторона ткани
- b. изнаночная сторона ткани

2. Опустите рычаг выметывания петли и выметайте петлю. (Смотрите предыдущую страницу). Машина будет выметывать петлю в указанном порядке и автоматически остановится в конце.

3. Обрежьте нити и поднимите лапку, чтобы вынуть ткань.

4. Аккуратно прорежьте центр петли, не доходя по 3мм до краев. По диагонали прорежьте от центральной линии до углов внутреннюю часть петли. Уберите наметочные швы.

5. Заверните разрезанные детали внутрь.

6. Разверните ткань и потяните за ткань, так чтобы петля стала прямоугольной.

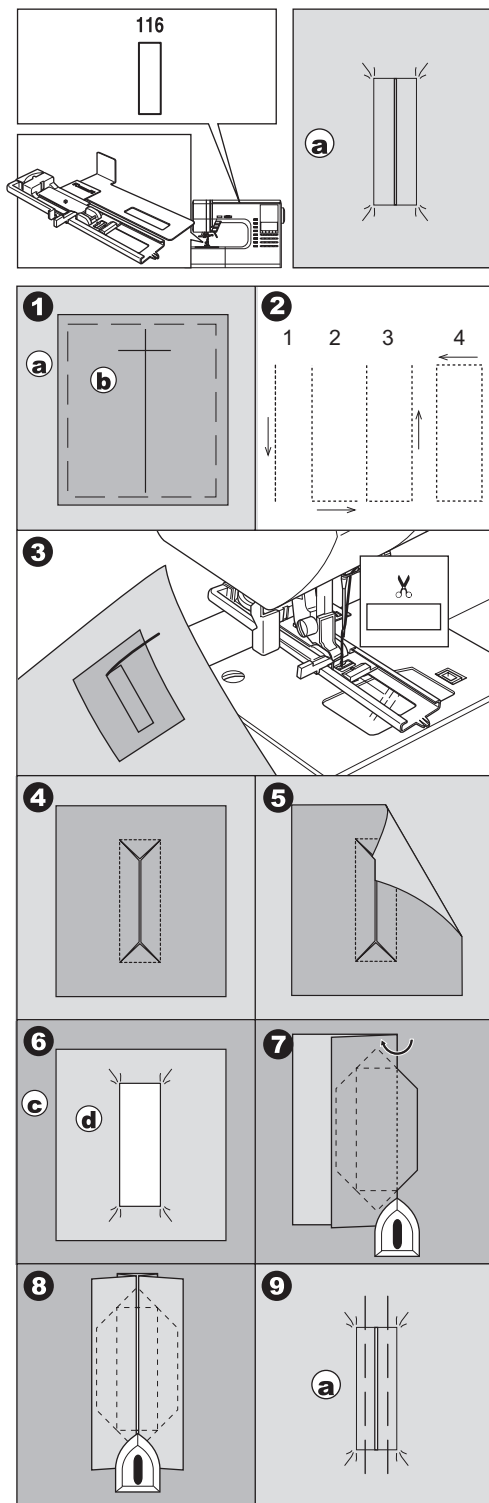
- c. изнаночная сторона ткани
- d. лицевая сторона ткани

7. Разверните нашивку и прижмите припуски на швы.

8. Сложите все отрезки нашивки, чтобы получились складки, сходящиеся в центре петли и закрывающие прорез.

9. Выверните ткань на лицевую сторону и приметайте каждую складку по центру.

- a. Лицевая сторона ткани.



10. Сложите ткань и прострочите каждую сторону складки, близко к краю петли. Удалите наметку.

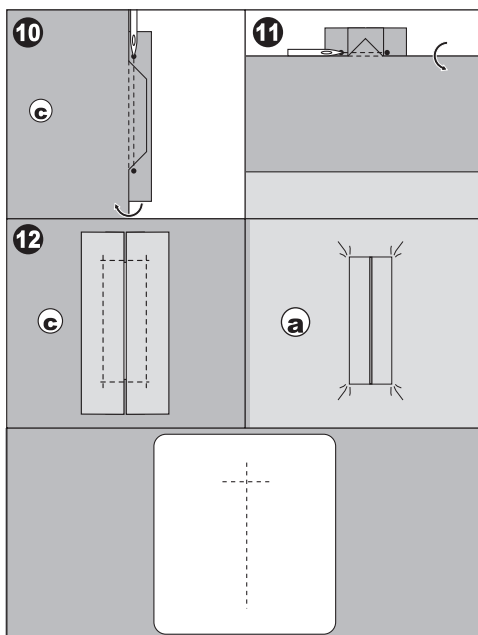
с. изнаночная сторона ткани

11. Разверните ткань и прострочите треугольные складки близко к краю петли.

12. Прижмите и разрежьте петлю, отступив по 5мм от строчек.

а. лицевая сторона ткани

с. изнаночная сторона ткани



ГЛАЗОК

Эта функция используется, чтобы делать дырки в поясе и т.д.

№101 Глазок

Лапка для гладьевых строчек (B)

Вы можете выбрать один из трех размеров глазков, регулируя длину стежка.

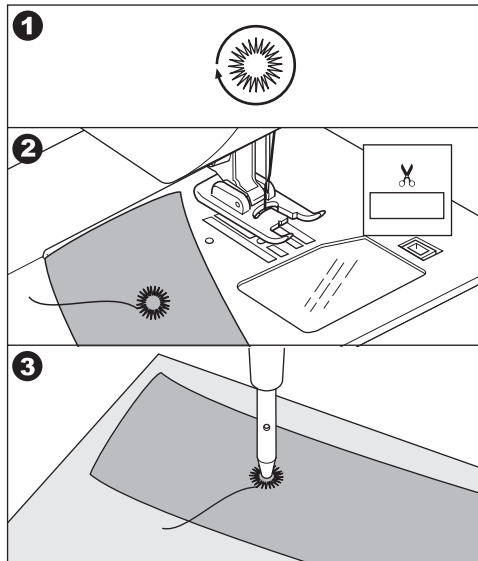
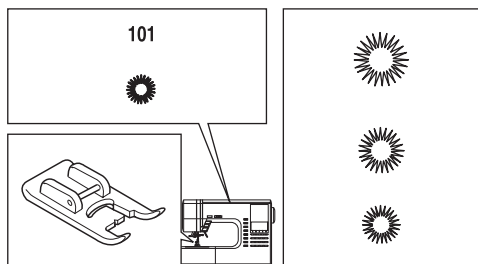
1. Разместите ткань под прижимной лапкой и опустите ее. Начините шить. Машина вышьет глазок и автоматически остановится.

2. Обрежьте нити и поднимите лапку.

3. Сделайте отверстие в центре глазка.

Важно:

Инструмент для прокола отверстий в глазке не входит в базовую комплектацию машины.



АВТОМАТИЧЕСКАЯ ЗАКРЕПКА И ШТОПКА

Вы можете выполнять автоматическую закрепку и штопку, используя лапку для выметывания петли.

№ 102 Закрепка – укрепляет площадь, которая будет подвергаться постоянному растяжению (например, углы кармана).

№103 Штопка, ремонт и другие применения.

Лапка для выметывания петли (F)

1. Установите задвижку в зависимости от длины закрепки или штопки.

a= длина закрепки или штопки

2. Проведите верхнюю нитку через отверстие лапки для выметывания петли и отведите верхнюю и нижнюю нити влево.

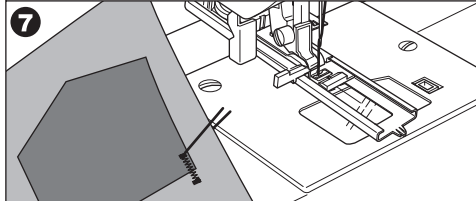
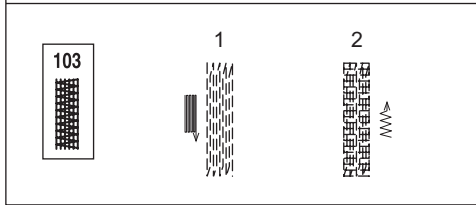
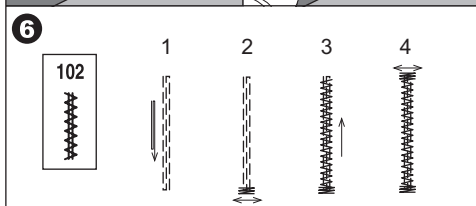
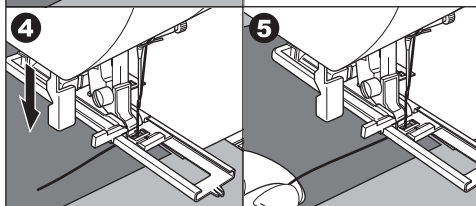
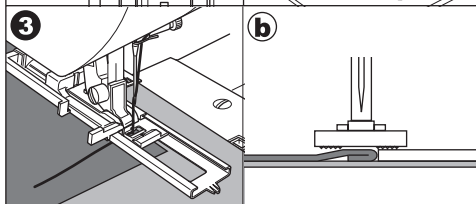
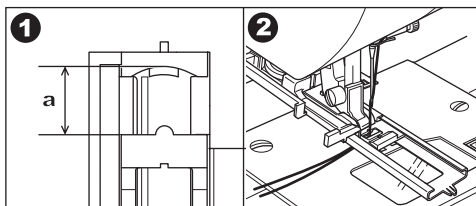
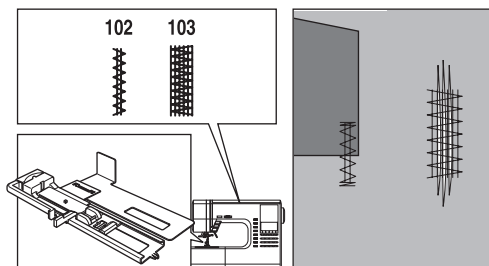
3. Поместите материал под лапку так, чтобы начальная точка приходилась на длинную сторону лапки. Опустите лапку.

b. Прошивая закрепку на краях толстых материалов (например, карман), подложите материал такой же толщины или стабилизатор с другой стороны.

4. Опустите полностью рычаг выметывания петли.

Внимание: Машина не будет шить, пока рычаг петли полностью не опущен или лапка не установлена правильно.

5. Слегка придерживая верхнюю нить, начните шить.
6. Машина прошьет закрепку или заплатку как показано на рисунке и остановится автоматически.
7. Поднимите прижимную лапку и отрежьте нити.



ПРИШИВАНИЕ ПУГОВИЦЫ

№13. Пришивание пуговицы

Лапка для пришивания пуговиц

1. Опустите зубцы транспортера, передвинув рычаг влево.
2. Установите лапку для пришивания пуговиц и совместите два отверстия на пуговице с пазами на лапке, опустите лапку, чтобы она фиксировала пуговицу надежно.
3. Установите ширину стежка, чтобы игла попала в левое отверстие пуговицы.
4. Поверните маховое колесо вручную, чтобы игла попала в другое отверстие. Возможно, потребуется отрегулировать ширину стежка.

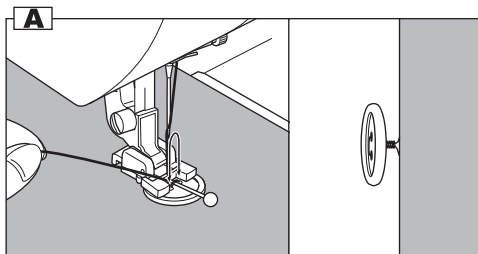
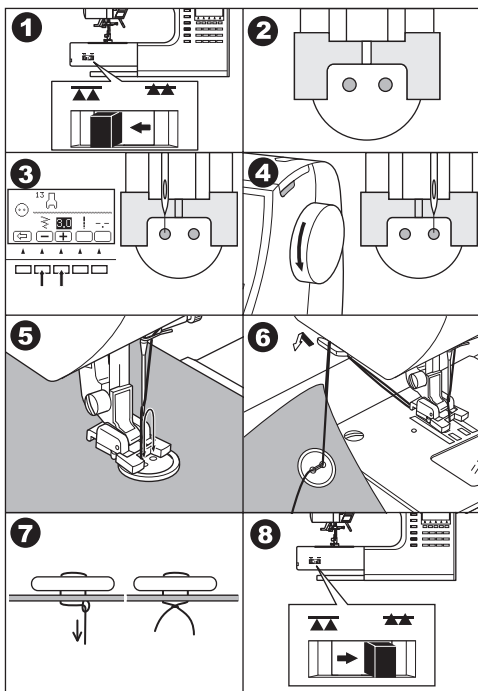
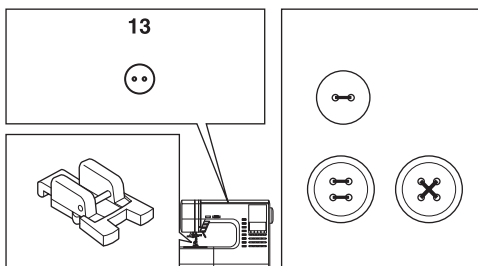
ВНИМАНИЕ: Во избежание несчастного случая убедитесь, что игла не попадает по основанию пуговицы во время шитья, иначе игла может сломаться.

5. Сделайте примерно 10 стежков на низкой скорости.
6. Поднимите лапку и отрежьте нитку, оставив около 10 см.
7. Протяните нити на изнаночную сторону изделия и свяжите их в узел.
8. После завершения операции передвиньте рычаг зубцов транспортера вправо.

Внимание: Чтобы пришить пуговицу с четырьмя отверстиями, следуйте инструкции, приведенной выше для пуговицы с двумя отверстиями. Затем поднимите слегка прижимную лапку и передвиньте материал, чтобы прошить остальные два отверстия или независимо крест-накрест с первыми двумя отверстиями.

А. Пришивание пуговиц на ножке

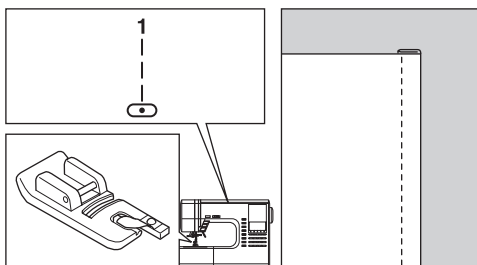
Пуговицы на пальто и жакетах должны иметь ножку, чтобы отступать от поверхности материала. Поместите булавку или машинную иглу на пуговицу между отверстиями и пришейте ее. Удалите булавку, оттяните пуговицу от материала обкрутите нитку вокруг образовавшейся ножки. Завяжите концы нитей узлом.



РОЛИКОВАЯ ПОДГИБКА КРАЯ ТКАНИ

№1 Прямая строчка (центральное положение иглы)

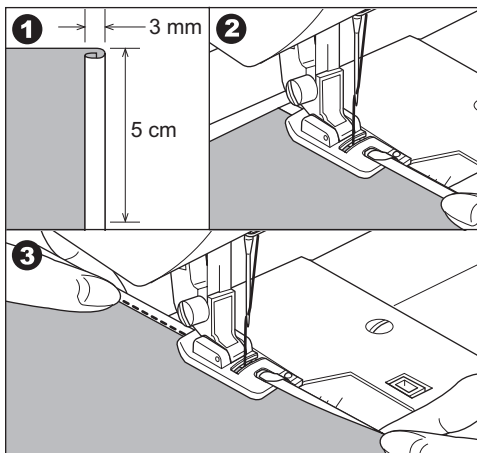
Лапка для роликовой подгибки



1. Заверните край ткани на 3мм, затем заверните край ткани еще на 3мм вдоль края ткани примерно на 5 см.

2. Поворачивая маховое колесо, опустите иглу так, чтобы она оказалась в складке ткани. Опустите прижимную лапку. Заведите сложенную ткань в специальный спиральный направитель ткани на лапке. Аккуратно заправьте ткань в направитель, чтобы складка приняла форму спирали.

3. Опустите прижимную лапку и медленно начинайте шить, придерживая ткань, чтобы она попадала в направитель.

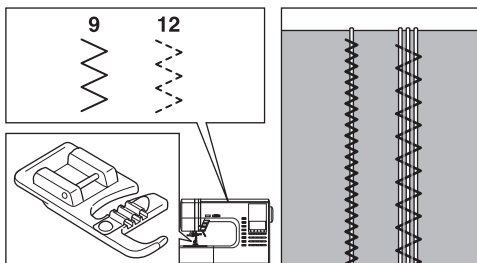


ВШИВАНИЕ ШНУРА

№9 Строчка зиг-заг для одинарного шнура

№12 Трехступенчатый зиг-заг для тройного шнура

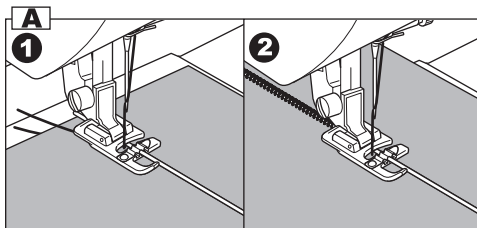
Лапка для вшивания шнура



А. ОДИНАРНЫЙ ШНУР

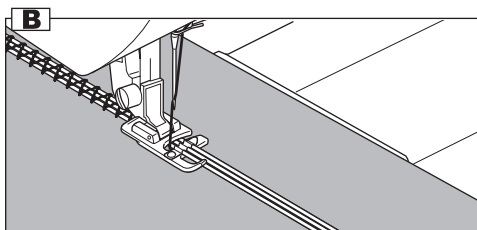
1. Установите строчку №9. Заправьте шнур в центральную канавку лапки. Вытяните шнур за лапку примерно на 5см.

2. Установите ширину стежка так, чтобы стежки закрывали шнур. Опустите лапку и начинайте медленно шить, направляя шнур.



В. ТРОЙНОЙ ШНУР

Установите строчку №12 и ширину стежка 6.0-7.0. Заправьте шнуры в канавку на лапке.



ДЕКОРАТИВНЫЕ СТРОЧКИ

Устанавливайте лапку для гладьевых строчек, когда работаете с декоративными строчками. Эта лапка имеет гладкое основание, которое помогает равномерно передвигать ткань при минимальной длине стежка зигзагообразных строчек.

№19-100

Лапка для гладьевых строчек

Вы можете регулировать длину и ширину стежка декоративных строчек. Также вы можете отображать эти строчки горизонтально вертикально и удлинять строчку. Рекомендуется протестировать настройки строчки на отдельном отрезке ткани.

А. ТОНКИЕ ТКАНИ

Рекомендуется использовать стабилизатор для работы с тонкими тканями.

ЛАПКА С ВЕРХНИМ ТРАНСПОРТЕРОМ ТКАНИ

Лапка с верхним транспортером ткани помогает отрегулировать равномерную подачу верхнего и нижнего слоев ткани для шивания, помогает аккуратному шиванию тканей в клетку, полоску и с другими узорами. Лапка способствует равномерной подаче сложных тканей.

№1, 2 или 9

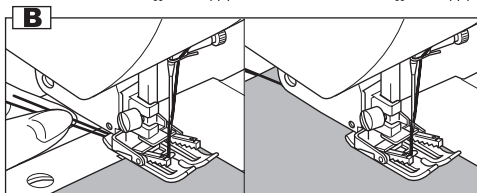
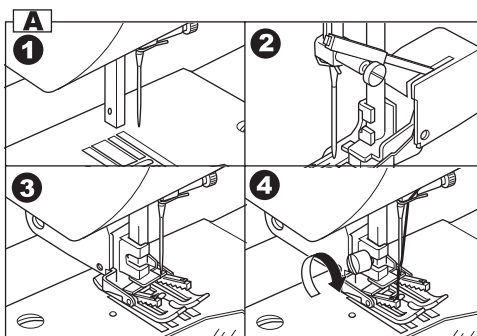
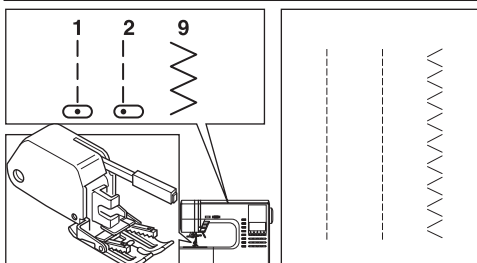
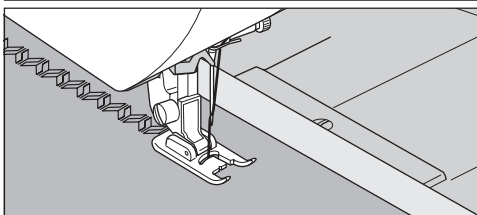
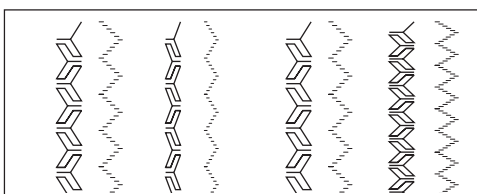
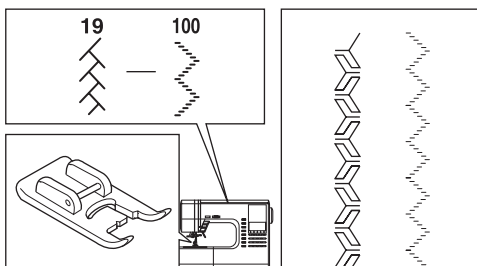
Лапка с верхним транспортером ткани

А. ПРИСОЕДИНЕНИЕ ЛАПКИ С ВЕРХНИМ ТРАНСПОРТЕРОМ ТКАНИ

1. Снимите лапку и отсоедините держатель лапки. (смотрите стр.7)
2. Рычаг лапки должен лежать поверх крепежного винта иглы.
3. Присоедините лапку к стойке лапки слева направо так, чтобы она плотно обхватила стойку.
4. Затяните крепежный винт лапки.

В. ШИТЬЕ

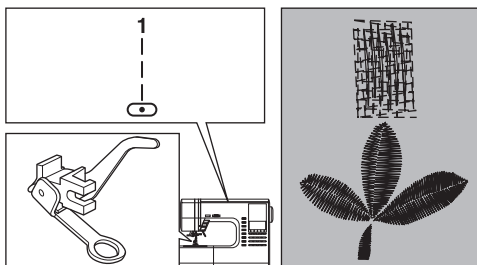
Придерживая обе нити, медленно начинайте шить (скорость уровень 1,2)



ШТОПКА/ВЫШИВАНИЕ В ТЕХНИКЕ СВОБОДНОГО ПЕРЕДВИЖЕНИЯ

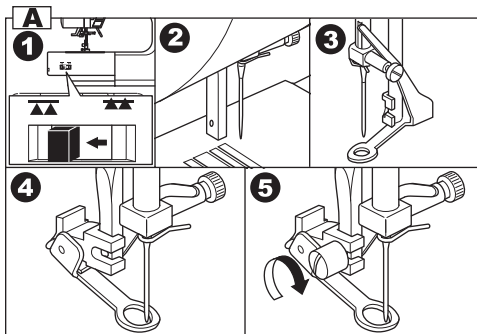
№1 Центральное положение иглы

Лапка для штопки/вышивания



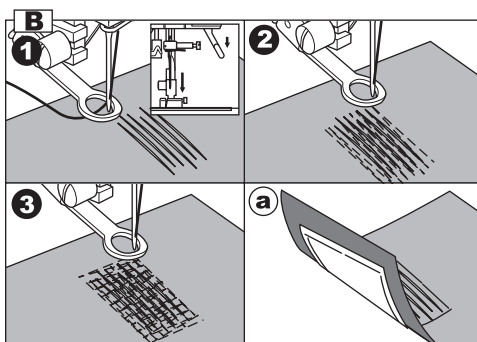
A. ПРИСОЕДИНЕНИЕ ЛАПКИ ДЛЯ ШТОПКИ/ВЫШИВАНИЯ

1. Опустите зубцы транспортера, переведя рычаг влево.
2. Снимите лапку и отсоедините держатель лапки. (смотрите стр.7)
3. Рычаг лапки должен лежать поверх крепежного винта иглы.
4. Присоедините лапку к стойке лапки слева направо так, чтобы она плотно обхватила стойку.
5. Затяните крепежный винт лапки.



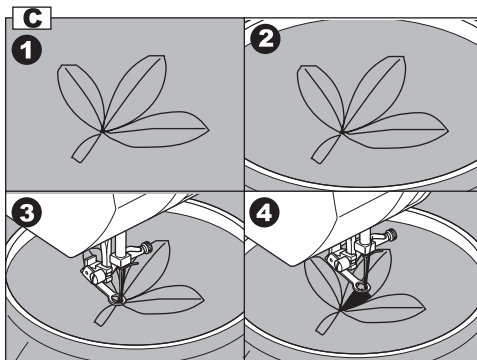
B. ШТОПКА

1. Разместите ткань под лапкой и опустите лапку.
2. Начинайте шить, передвигая материал руками вперед и назад равномерными движениями, прокладывая ряды строчек как можно ближе друг к другу.
3. Когда область ткани, нуждающаяся в штопке, будет покрыта новыми стежками, поменяйте направление подачи ткани. Подавая ткань слева направо и обратно, вы добьетесь прочного переплетения строчек и укрепления новых стежков.
- a. **Важно:** для укрепления открытых областей ткани с подкладкой, приметайте подкладку к изделию, прежде чем начинать работу.



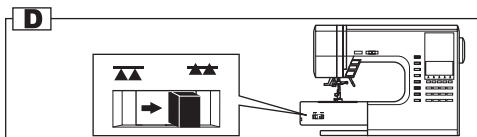
C. ВЫШИВАНИЕ В ТЕХНИКЕ «СВОБОДНОГО ПЕРЕДВИЖЕНИЯ»

1. Нарисуйте эскиз вышивки на поверхности ткани.
2. Зафиксируйте ткань с эскизом в пальцах. **Важно:** пальцы для вышивания не входят в базовую комплектацию машины.
3. Проведите пальцы под иглой и опустите лапку.
4. Медленно начинайте шить, игла должна проходить по нарисованным линиям.



D. ПОСЛЕ ШТОПКИ ИЛИ ВЫШИВАНИЯ В ТЕХНИКЕ «СВОБОДНОГО ПЕРЕДВИЖЕНИЯ»

Поднимите зубцы транспортера, переведя рычаг вправо.



ДВОЙНАЯ ИГЛА

Вы можете получить интересные декоративные строчки, используя двойную иглу и разноцветные нити. Рекомендуется делать пробную строчку на отрезке ткани, чтобы отрегулировать настройки лучшим образом.

Все виды строчек кроме №101 – 116 могут быть выбраны для шитья двойной иглой.

Универсальная лапка или лапка для гладьевых строчек (А, В).

Важно: двойная игла не входит в базовую комплектацию машины. Обратитесь к дилерам SINGER, чтобы сделать заказ.

ВНИМАНИЕ: Во избежание несчастного случая.

- Используйте лишь иглы, подходящие этому типу машин (SINGER 2025 только). Другие иглы могут сломаться.
- Автоматический заправщик нити не может быть использован. Заправьте обе нити вручную.

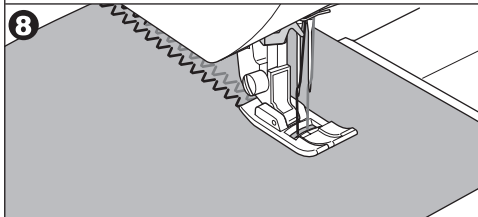
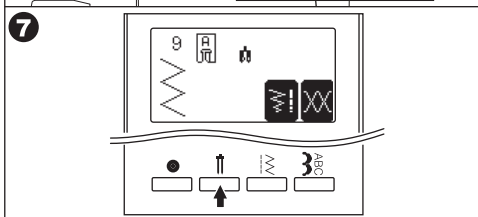
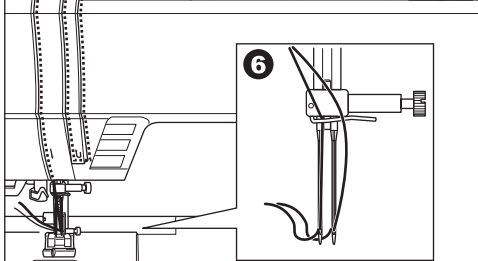
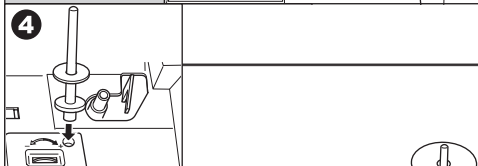
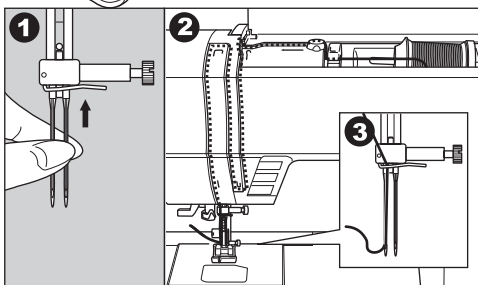
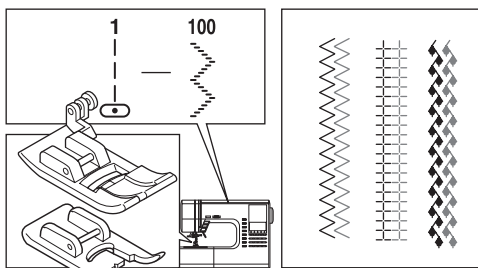
- Отсоедините обычную иглу и установите двойную иглу.
- Заправьте первую нить как обычно.
- Проденьте нить в ушко левой иглы вручную.
- Установите дополнительный держатель катушки.
- Установите катушку на дополнительный держатель и заправьте нить по обычному маршруту.
- Для наилучшего качества строчки, рекомендуется не заводите вторую нить в металлическую скобу над иглой. Проденьте нить в ушко правой иглы.
- Нажмите на кнопку режима шитья двойной иглой. На экране появится символ двойной иглы и ширина строчки будет автоматически уменьшена.

ВНИМАНИЕ: Во избежание несчастного случая убедитесь, что вы нажали кнопку режима шитья двойной иглой, иначе игла может сломаться, попав по основанию лапки

- Рекомендуется прошить пробную строчку.
Важно: некоторые виды строчек выглядят намного более привлекательно, выполненные двойной иглой.

- Начинайте шить.
Режим шитья двойной иглой будет включен, пока вы не нажмете на кнопку второй раз или не выключите машину.

Важно: Двойная игла может быть использована при декоративных стежках и «алфавите». Установите двойную иглу как указано на следующих страницах.



ДЕКОРАТИВНЫЕ СТРОЧКИ И АЛФАВИТ

Вы можете комбинировать элементы декоративных строчек и буквы, создавая свой узор.

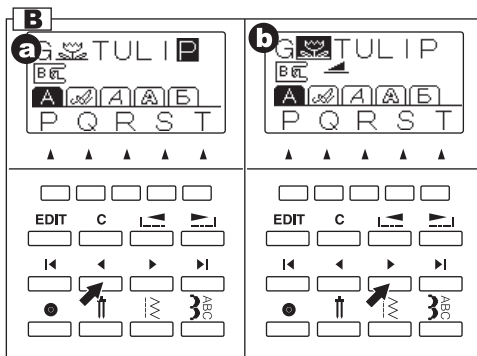
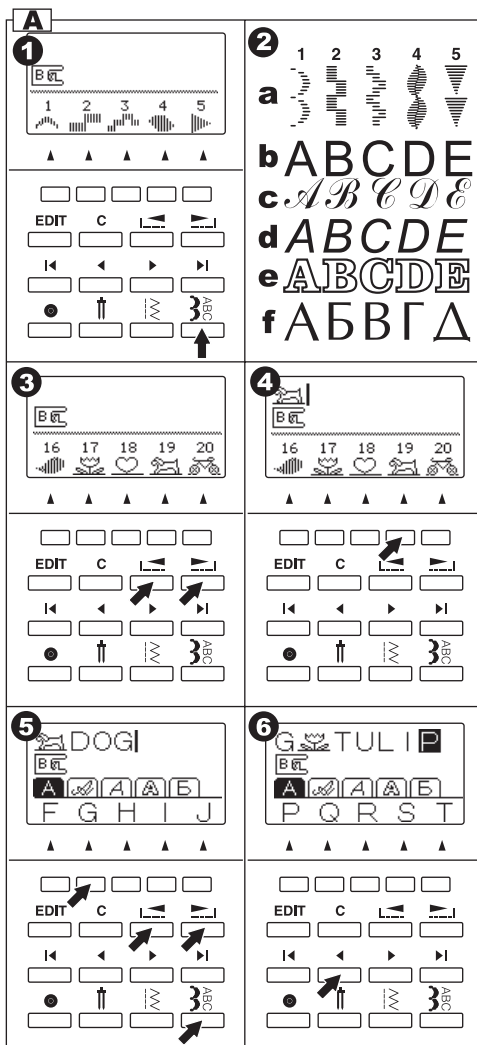
A. ВЫБОР ДЕКОРАТИВНЫХ СТРОЧЕК И БУКВ (режим выбора)

- Нажмите на кнопку меню декоративных строчек и алфавита. Первые пять строчек появятся на экране.
 - После нажатия кнопки декоративных строчек и алфавита, экран будет выглядеть следующим образом.
 - декоративные строчки
 - алфавит Gothic
 - алфавит Script
 - алфавит Italic
 - алфавит Outline
 - кириллица
 - Выбрав группу, нажмите на кнопку просмотра меню. Появятся следующие пять строчек выбранной группы. Нажимая на эти кнопки, вы можете листать меню декоративных строчек.
 - Чтобы выбрать строчку из меню, нажмите на функциональную кнопку, расположенную под этой строчкой. Выбранный элемент строчки появится на экране.
 - Таким же образом вы можете выбрать другие элементы. Набор выбранных элементов отображается в верхнем левом углу экрана.
 - Когда набор элементов будет длинным, первые элементы могут пропасть с экрана, вы можете пролистать весь набор элементов, нажимая кнопки курсоры. (Смотрите следующую стр.)
- ВАЖНО:** в одну комбинацию может войти до 60 элементов. Также вы можете запрограммировать исполнение автоматической закрепки, нажав на кнопку закрепки. (Смотрите стр. 48)

B. ПЕРЕМЕЩЕНИЕ КУРСОРА

Когда вы выбираете более одного элемента, курсор «|» будет справа от выбранного элемента. Таким образом вы выстраиваете цепочку из элементов, добавляя один за другим. Вы можете перемещать курсор влево или вправо, нажимая на кнопки курсоры. Положение курсора будет выделено.

- Нажмите левую кнопку курсора «<» и курсор сдвинется влево.
- Нажимая правую «>» или левую «<» кнопки курсора, вы перемещаете курсор вправо или влево.



- c. Нажимая кнопку курсора «|<», вы перейдете к первому элементу в цепочке.
- d. Нажимая кнопку курсора «>|», курсор появится справа от выбранного элемента.

Курсор используется для просмотра набора выбранных элементов, добавления новых элементов, удаления или редактирования элементов.

Если параметры выбранного элемента могут быть изменены, то это будет отображено на экране.

С. ПРОСМОТР НАБОРА ЭЛЕМЕНТОВ

С добавлением новых элементов, цепочка изображений на экране увеличивается, и первые элементы могут исчезнуть с экрана. Вы можете проверить элементы, нажимая на левый курсор.

D. ДОБАВЛЕНИЕ ЭЛЕМЕНТА

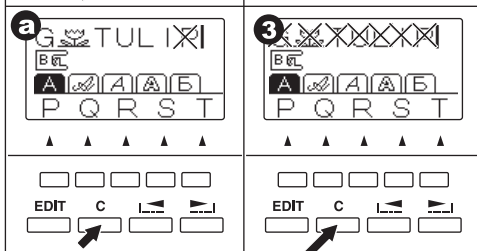
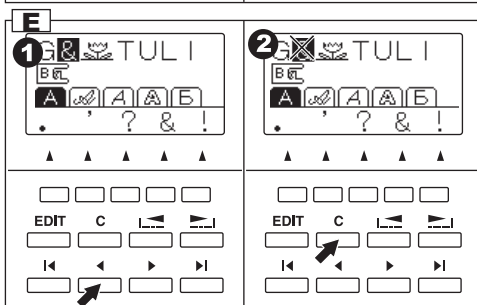
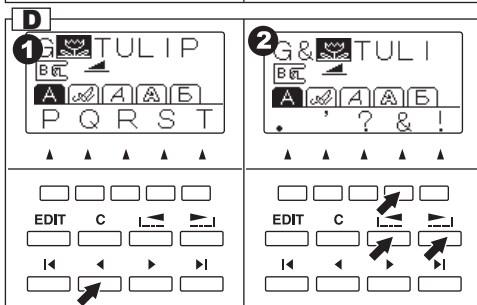
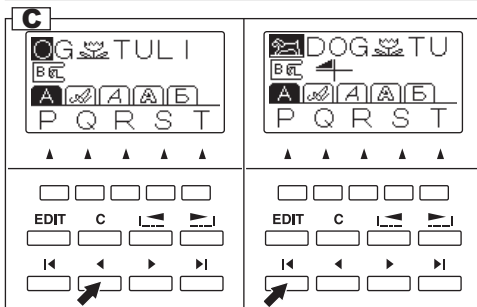
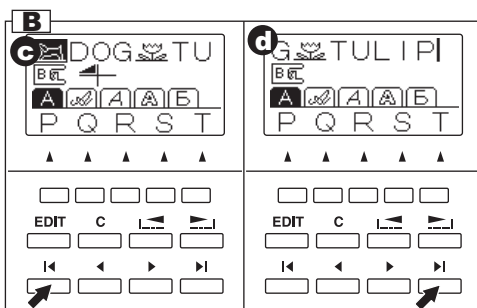
1. Поставьте курсор в то место, куда хотите добавить новый элемент дизайна.
2. Выберите элемент дизайна. Новый элемент будет добавлен сразу после выделенного элемента.

E. УДАЛЕНИЕ ЭЛЕМЕНТА

1. Поставьте курсор к тому элементу дизайна, который хотите удалить.
2. Нажмите на кнопку «C» (очистить) один раз (легко нажать кнопку не дольше чем, на 0.5 секунды). Элемент будет удален и курсор перейдет к следующему элементу.

a. Когда курсор будет находиться в крайнем правом положении, машина удалит образец, находящийся сразу перед ним.

3. Если вы хотите удалить все элементы, нажмите на кнопку «C» и удерживайте ее дольше 0.5 секунд. Все элементы дизайна будут удалены.



F. РЕДАКТИРОВАНИЕ ЭЛЕМЕНТОВ

Вы можете регулировать ширину и длину стежка, отображать и удлинять элементы. Также вы можете регулировать натяжение нити всех выбранных элементов.

1. Нажмите на кнопку EDIT. Вы перейдете в режим редактирования элементов дизайна.
2. Переключаясь с помощью курсора между элементами, на экране вы будете видеть настройки каждого.
3. Нажимая функциональные кнопки, вы можете менять настройки (смотрите ниже a-d).
4. Завершив редактирование, нажмите на кнопку F1 или кнопку EDIT. Машина вернется в прежний режим.

Важно:

Настройки элементов алфавитов не могут быть изменены. (Кроме натяжения нити)

a. Горизонтальное/вертикальное отражение

Нажмите на кнопку F2, расположенную под символом этой функции. На экране будут отражаться все изменения.

Значения символов:

- a1. Стандартный вид строчки
- a2. горизонтальное отражение
- a3. вертикальное отражение
- a4. горизонтальное и вертикальное отражение

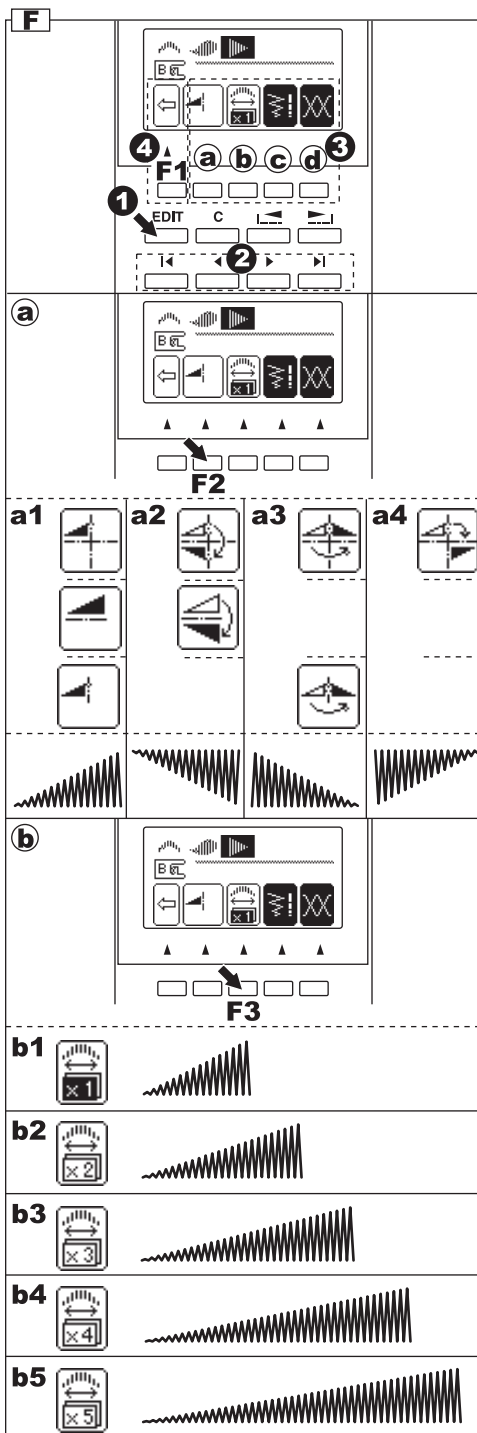
Если символ функции не виден на экране, то она не доступна для выбранного вида элемента дизайна.

b. Удлинение элемента дизайна

Нажмите на кнопку F3, расположенную под символом этой функции, элемент будет удлинён следующим образом:

- b1. Стандартный вид
- b2. Удлинённый вдвое
- b3. Удлинённый втрое
- b4. Удлинённый в 4 раза
- b5. Удлинённый в 5 раз

Если символ функции не виден на экране, то она не доступна для выбранного вида элемента дизайна.



с. Регулирование длины и ширины стежка

При выборе элемента дизайна, машина автоматически устанавливает длину и ширину стежка, подходящие выбранному объекту.

1. Вы можете внести изменения, нажимая на кнопку F4, расположенную под изображением ширины и длины стежка.
2. Для уменьшения ширины стежка нажмите F2 (-). Для увеличения ширины стежка нажмите F3 (+). Для уменьшения длины стежка нажмите F4 (-). Для увеличения длины стежка нажмите на F5 (+).

Стандартные величины длины и ширины стежка будут выделены.

Вы можете менять ширину и длину других элементов, переключая их курсором.

Нажав на кнопку F1, вы вернетесь в режим редактирования.

Нажав на кнопку EDIT, вы вернетесь в режим меню.

d. Установка натяжения нити

Нажав на кнопку F5, расположенную под символом натяжения нити на экране, вы перейдете в режим настройки натяжения нити.

Благодаря этой функции вы можете регулировать натяжение нити для всех элементов дизайна.

Чтобы увеличить натяжение верхней нити, нажмите F5 (+).

Чтобы уменьшить натяжение верхней нити, нажмите F4 (-).

Стандартные величины натяжения верхней нити будут выделены.

Нажмите кнопку F3, чтобы вернуться к стандартному натяжению верхней нити.

Нажав на кнопку F1, вы вернетесь в режим редактирования.

Нажав на кнопку EDIT, вы вернетесь в режим меню.

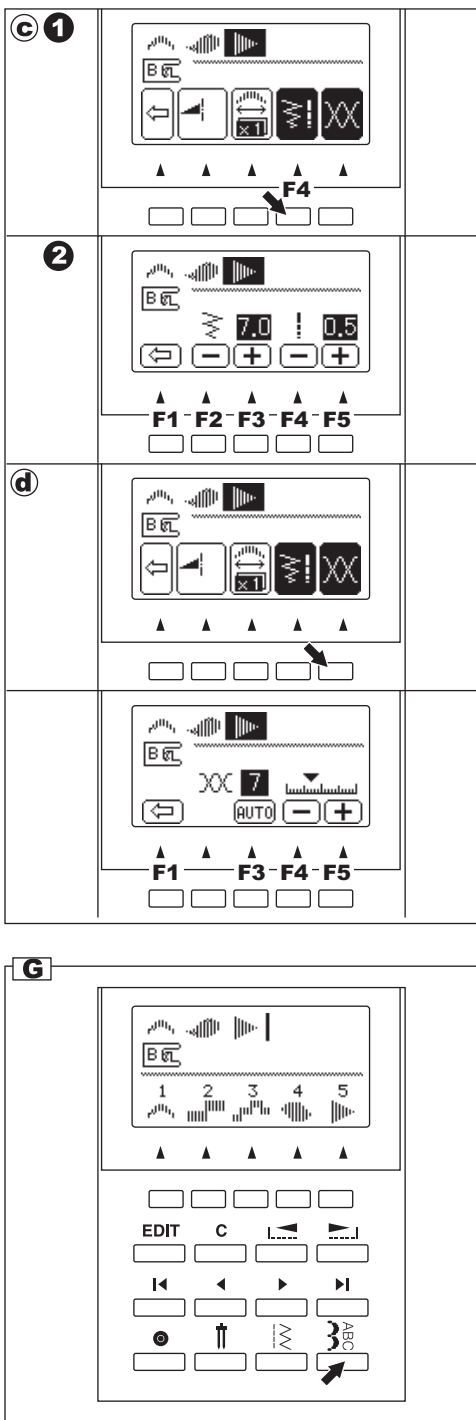
Важно:

Если вы нажмете на кнопку «C» (очистить), то выделенный элемент дизайна будет удален.

G. ПОВТОРНОЕ ОТКРЫТИЕ КОМБИНАЦИИ ЭЛЕМЕНТОВ ДИЗАЙНА

Если вы перешли от работы с комбинацией элементов дизайна к рабочим строчкам, машина будет удерживать в памяти эту комбинацию. Чтобы вернуться к ней, нажмите на кнопку меню декоративных строчек и алфавита. Окно с элементами дизайна будет открыто. (Натяжение нити будет установлено стандартное).

Чтобы удалить все элементы дизайна, нажмите на кнопку «C» и удерживайте ее некоторое время. (Смотрите стр.45).

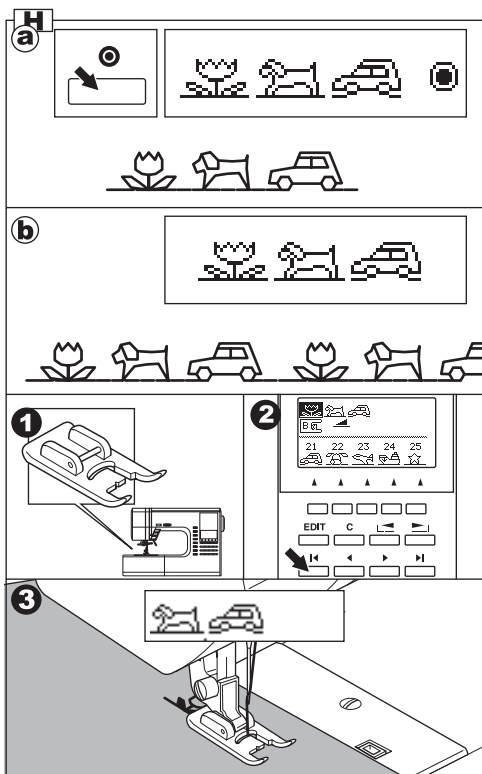


Н. ВЫШИВАНИЕ ВЫБРАННЫХ ЭЛЕМЕНТОВ ДИЗАЙНА

- a. Лимитированное вышивание элементов дизайна
Вы можете запрограммировать автоматическое выполнение закрепки, нажав на кнопку автоматической закрепки при программировании комбинации.
Если вы добавили в комбинацию закрепку, стоящую после всех элементов, то машина, выполнив закрепку, автоматически остановится.
- b. Бесперывное вышивание элементов дизайна
Если вы не произвели специальных настроек, то машина будет вышивать комбинацию выбранных элементов дизайна, пока вы не остановите машину.

ШИТЬЕ

1. Присоедините лапку для гладьевых строчек, чтобы работать с декоративными строчками и алфавитами.
2. Машина начнет шить с выделенного элемента комбинации. Поэтому переместите курсор к элементу, с которого хотите начать работу.
(Когда «» курсор стоит справа от всех элементов дизайна, машина начнет шить с первого элемента).
3. Опустите лапку и начинайте шить. Машина будет отображать выполняемый элемент в верхнем левом углу экрана.



I. ВЫШИВАНИЕ ЭЛЕМЕНТОВ ДИЗАЙНА С НАЧАЛА КОМБИНАЦИИ

- a. Если вы остановили шитье в середине комбинации элементов дизайна, на экране будет показан выполняемый элемент и символ со стрелкой «■→», означающий что работа была прервана. Вы можете продолжить шить, запустив машину.
- b. Если вы остановили шитье в середине комбинации элементов дизайна и подняли лапку, на экране появится символ «■□». Это значит, что когда вы начнете шить, машина начнет шить с начала элемента, выполнение которого было прервано.
- c. Если хотите начать шить с самого начала комбинации элементов дизайна, поставьте курсор в начало комбинации. (Символ со стрелкой пропадет).

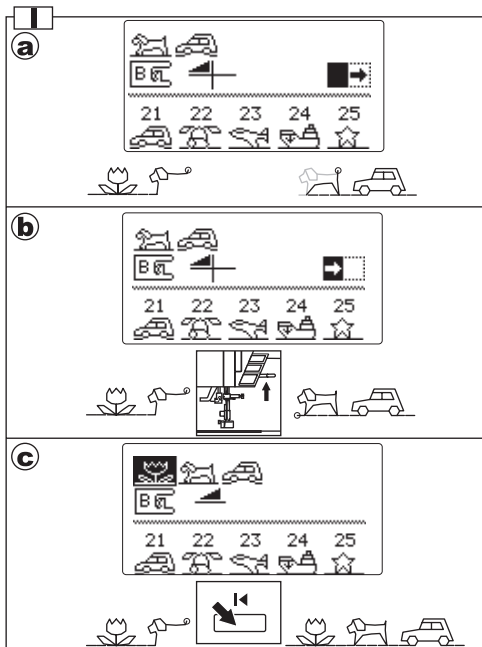



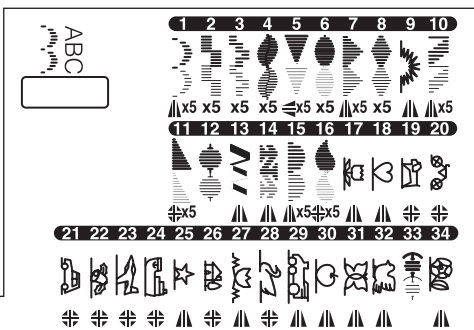


ТАБЛИЦА ДЕКОРАТИВНЫХ СТРОЧЕК И АЛФАВИТОВ

Декоративные строчки отмечены жирной линией с номерами строчек.

Символы в таблице означают:

- «» Вертикальное отражение доступно
- «» Горизонтальное отражение доступно
- «» Вертикальное и горизонтальное отражение доступно
- X5 Функция удлинения доступна



ABCDEFGHIJKLMNOPQRSTUVWXYZÄÅÆÇÈÉÊËÌÏÖØŠÜ
 abcdefghijklmnopqrstuvwxyzàáâæçèéëìíîïðñü0123456789:.-'?!/

*ABCDEFGHIJKLMNOPQRSTUVWXYZÄÅÆÇÈÉÊËÌÏÖØŠÜ
 abcdefghijklmnopqrstuvwxyzàáâæçèéëìíîïðñü0123456789:.-'?!/*

ABCDEFGHIJKLMNOPQRSTUVWXYZÄÅÆÇÈÉÊËÌÏÖØŠÜ
 abcdefghijklmnopqrstuvwxyzàáâæçèéëìíîïðñü0123456789:.-'?!/

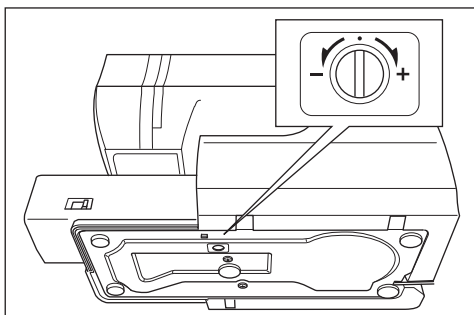
ABCDEFGHIJKLMNOPQRSTUVWXYZÄÅÆÇÈÉÊËÌÏÖØŠÜ
 abcdefghijklmnopqrstuvwxyzàáâæçèéëìíîïðñü0123456789:.-'?!/

АБВГДЕЁЖЗИЙКЛМНОПРСТУФХЦЧШЩЪЫЬЭЮЯ
 абвгдеёжзийклмнопрстуфхцчшщъыьэюя0123456789:.-'?!/

БАЛАНСИРОВКА СТЕЖКОВ

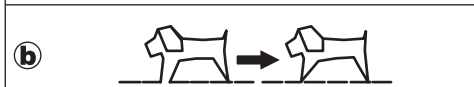
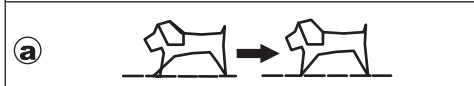
Возможно, вам потребуется отрегулировать положение стежков, в зависимости от ткани, с которой вы работаете.

Подобная настройка требуется, когда декоративный элемент или буква алфавита выглядят деформировано. Для балансировки вам нужно вращать регулировочный винт, расположенный на основании машины.



ЭЛЕМЕНТЫ ДЕКОРАТИВНЫХ СТРОЧЕК

1. Если элемент деформирован как на рисунке (а), поверните винт в сторону символа (+).
2. Если элемент деформирован как на рисунке (b), поверните винт в сторону символа (-).



БУКВЫ АЛФАВИТОВ

1. Если элемент деформирован как на рисунке (а), поверните винт в сторону символа (+).
2. Если элемент деформирован как на рисунке (d), поверните винт в сторону символа (-).



ТЕХНИЧЕСКОЕ ОБСЛУЖИВАНИЕ



ВНИМАНИЕ: Во избежание несчастного случая.

Отключайте машину от сети электропитания перед техническим обслуживанием.

ЧИСТКА

Ворс и остатки нитей, скапливающиеся в челночном устройстве, могут помешать качественной работе машины. Регулярно проверяйте и очищайте челночное устройство.

А. Шпульная корзина

Снимите крышку шпульного отсека и достаньте шпульку. Почистите шпульную корзину кисточкой.

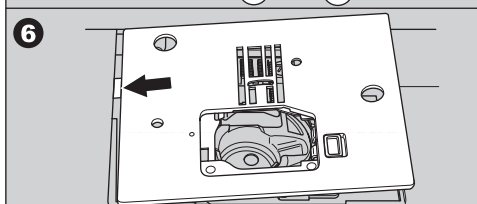
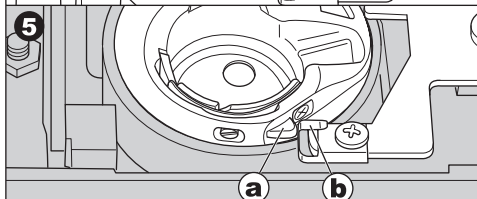
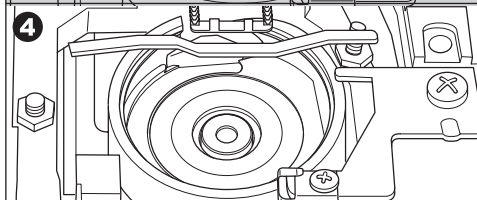
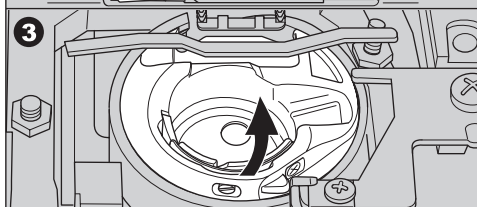
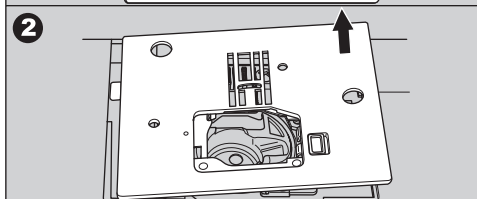
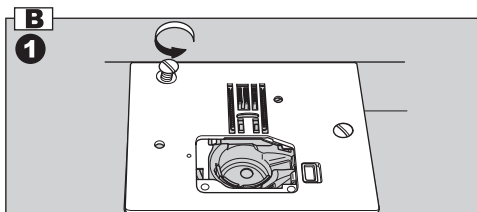
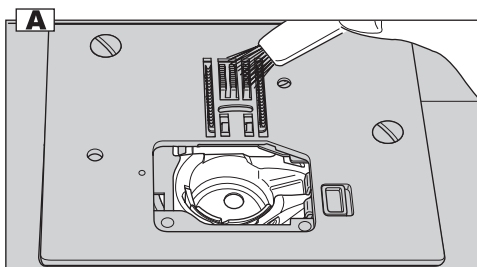
В. Челночное устройство и зубцы транспортера

1. Снимите иглу, лапку и держатель лапки. Снимите крышку шпульного отсека и достаньте шпульку. Открутите винты, фиксирующие игольную пластину.
2. Снимите игольную пластину, потянув ее вверх за правую сторону.
3. Подцепите и достаньте шпульную корзину.
4. Почистите шпульную корзину, челночное устройство и зубцы транспортера кисточкой. Также можно протереть их сухой мягкой тряпочкой.
5. Поместите шпульную корзину в устройство так, чтобы выступ (а) совпал с ограничителем (b), как на рисунке.
6. Установите игольную пластину, затяните винты.

Важно:

* В эту машину установлены светодиоды, чтобы освещать рабочую зону. Они не требуют замены. Если светодиоды не горят, обратитесь за помощью в сервисный центр.

* Машина не нуждается в смазке.



ПОЛЕЗНЫЕ СОВЕТЫ

ПРОБЛЕМА	ПРИЧИНА	РЕШЕНИЕ ПРОБЛЕМЫ	Стр.
Обрыв верхней нити	Нити заправлены неправильно.	Заново заправьте нити.	16
	Нить обмоталась вокруг держателя.	Размотайте нить.	15
	Игла установлена неправильно.	Установите иглу заново.	8
	Натяжение нити слишком сильное.	Установите подходящее натяжение нити.	21
	Размер нити не соответствует типу иглы или нить плохого качества.	Подберите правильный размер нити.	8
Обрыв нижней нити	Нижняя нить заправлена неправильно.	Заново заправьте нижнюю нить.	15
	Нижняя нить неправильно разматывается со шпульки или намотка слишком слабая.	Намотайте нижнюю нить заново.	14
	Грязь в шпульной корзине.	Очистите шпульную корзину.	50
Пропуск стежков	Игла установлена неправильно	Заново установите иглу.	8
	Игла погнута или затупилась.	Установите новую иглу.	8
	Неправильно подобран размер иглы. (для эластичных тканей)	Выберите правильный размер иглы. (используйте иглы для эластичных тканей)	8
Сморщивание ткани	Верхняя нить неправильно заправлена.	Заправьте верхнюю нить заново.	16
	Нижняя нить неправильно заправлена.	Заправьте нижнюю нить заново.	15
	Игла затупилась.	Установите новую иглу.	8
	Натяжение нити слишком сильное.	Отрегулируйте натяжение нити.	21
Образование петель в строчке	Нижняя нить неправильно заправлена.	Заправьте нижнюю нить заново.	15
	Верхняя нить неправильно заправлена.	Заправьте верхнюю нить заново.	16
	Натяжение нити не отрегулировано.	Отрегулируйте натяжение нити.	21
Строчка деформирована	Прижимная лапка не подходит к выбранной строчке.	Установите подходящую лапку.	25-
	Натяжение нити не отрегулировано.	Отрегулируйте натяжение нити.	21
	Стежки не сбалансированы.	Сбалансируйте стежки.	49
Автоматический нитевдеватель не попадает в ушко иглы	Игла не поднята.	Поднимите иглу.	10
	Игла установлена неправильно.	Установите иглу правильно.	8
	Игла затупилась.	Установите новую иглу.	8
Машина неравномерно продвигает ткань	Зубцы транспортера опущены.	Поднимите зубцы транспортера.	11
	Длина стежка не соответствует типу ткани.	Отрегулируйте длину стежка.	23
	Ворс и пыль скопились вокруг зубцов транспортера.	Очистите область зубцов транспортера.	50
Поломка иглы	Вы тянете ткань во время шитья.	Не тяните ткань.	18
	Игла задевает основу лапки.	Установите правильную лапку и строчку.	25-
	Игла установлена неправильно.	Переустановите иглу.	8
	Размер иглы или нити не соответствуют типу ткани.	Установите иглу и нити соответствующие выбранной ткани.	8
Тяжелый ход машины	Ворс и пыль скопились в челночном устройстве и зубцах транспортера.	Снимите игольную пластину и шпульную корзину, чтобы прочистить челночное устройство и зубцы.	50
Машина не работает	Шнур не подключен к сети электропитания.	Подключите вилку шнура машины в розетку.	9
	Машина не включена.	Включите машину.	9
	Рычаг намотки шпульки отведен вправо.	Отведите рычаг влево.	14
	Лапка не опущена.	Опустите лапку.	10
	Режим выметывания петли:		
	* Рычаг выметывания петли не опущен до конца.	*Опустите рычаг выметывания петли.	34
* Лапка для выметывания петли не установлена.	*Присоедините лапку для выметывания петли.	34	

1. Намотка шпульной нити.
2. Опустите рычаг включения механизма выметывания петли.
3. После выметывания петли, поднимите прижимную лапку и установите раму лапки в начальную позицию.
4. Освободите педаль управления.
5. Опустите прижимную лапку.
6. Память машины заполнена.
7. Выберите элемент дизайна.
8. Нажмите кнопку режима шитья в обратном направлении.
9. Нажмите кнопку start/stop.
10. Заново заправьте верхнюю нить.
11. Педаль управления подключена.
12. Нажмите кнопку положения иглы/ограничения скорости.
13. Нажмите кнопку обрезания нити.
14. Выключите машину.

